



Bodentürschließer

DORMA

BTS 80
BTS 75 V

Universelle Anwendung, individuelle Funktionen, gesicherte Qualität

Ob normal, schmal oder breit, ob DIN-L-, DIN-R- oder Pendeltür – als universelle Bodentürschließer sind die DORMA BTS 80 und BTS 75 V für Türen aller Art ausgelegt.

Ein breites Zubehörprogramm ermöglicht die Anpassung an verschiedene Türkonstruktionen und unterschiedliche Bodenbeläge.

Die DORMA Bodentürschließer BTS 80 und BTS 75 V erfüllen durch ihre individuellen Funktionen die unterschiedlichsten Anforderungen, und das mit größtmöglicher Zuverlässigkeit durch hohe Qualität.

Zertifiziert nach ISO 9001.

Vorteile – Punkt für Punkt

Für den Handel

- Reduzierte Lagerhaltung durch separate, austauschbare Steckachsen.
- Schlanke Produktpalette bietet alle wesentlichen Funktionen.

Für den Verarbeiter

- Universeller Einsatz an DIN-L-, DIN-R- und Pendeltüren.
- Einfache Anpassung an bauliche Gegebenheiten – auch nachträglich – durch austauschbare Steckachsen.

Für den Planer

- Perfekte Optik durch unsichtbaren Einbau.
- Alle wesentlichen Funktionen.
- Bewährte, robuste Konstruktion – mit bis zu 300 kg Türgewicht belastbar (BTS 80).

Für den Anwender/ Benutzer

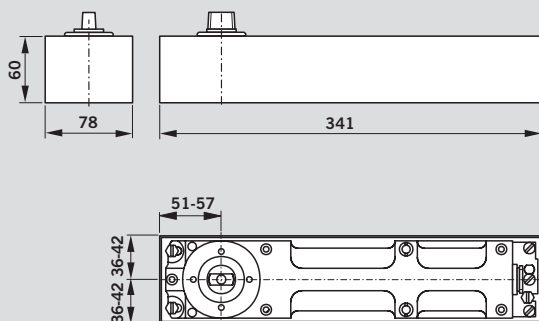
- Konstanter und temperaturunabhängiger Schließablauf.
- Leichte Türbegehung durch hohen mechanischen Wirkungsgrad.

Daten und Merkmale		BTS 80		BTS 75 V
Schließkraft Größe EN		3	4	6
stufenlos einstellbar		–	–	●
Allgemeine Türen	≤ 950 mm	●	–	–
und Außentüren ¹⁾	≤ 1100 mm	–	●	●
	≤ 1400 mm	–	–	●
Feuer- und Rauchschutztüren		–	–	–
Max. Türgewicht in kg		300		120
Gleiche Ausführung für DIN-L und DIN-R sowie Pendeltüren		●	●	●
Schließgeschwindigkeit	175° – 0°	●	–	–
über Ventil(e) stufenlos einstellbar	175° – 15°	–	–	●
	15° – 0°	–	–	●
Öffnungsdämpfung, mechanisch		●	●	●
Schließverzögerung über Ventil stufenlos einstellbar (alternativ zur Feststellung aktivierbar)		●	–	–
Feststellung	einstellbar	●	–	–
	konstant 90°	–	–	●
	konstant 105°	–	–	●
Deckplattenbefestigung	am Zementkasten	●	–	–
	am Schließer	–	–	●
Gewicht in kg		7,1	3,0	3,0
Abmessungen in mm	Länge	341	285	285
	Breite	78	82	82
	Höhe	60	60	60
Türschließer geprüft nach EN 1154		●	●	●
CE Kennzeichnung für Bauprodukte		in Vorbereitung		

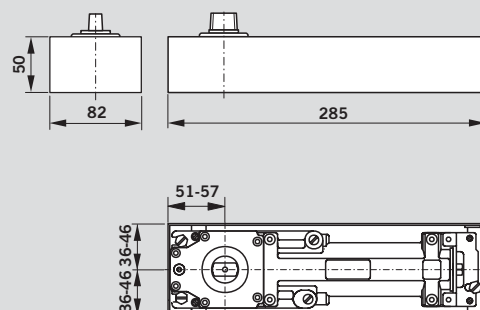
● ja – nein

¹⁾ Für besonders hohe und schwere sowie ständig gegen starken Winddruck schließende Türen sollte die nächste Schließergröße gewählt werden. BTS 75 V nur für allgemeine Türen.

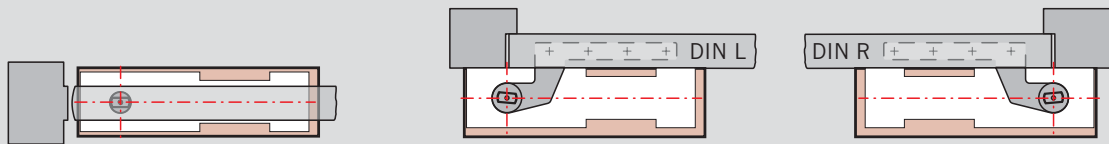
BTS 80



BTS 75 V

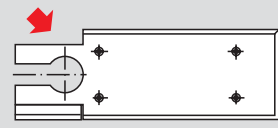
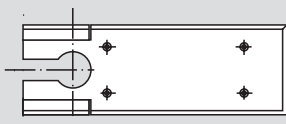


Anwendung und Montage



Pendeltür

Anschlagtür



Ausklung bei DIN-L-Türen



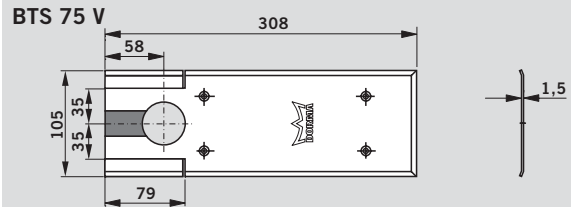
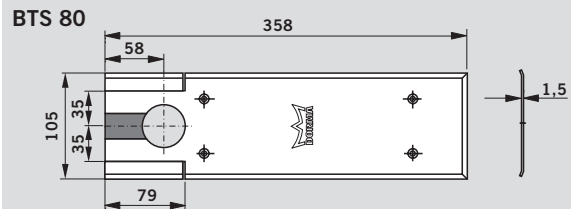
Ausklung bei DIN-R-Türen

Zubehör

Universaldeckplatte

Durch einfaches Ausklinken der vorgestanzen Eckteile lässt sich die Universaldeckplatte sowohl bei DIN-L- als auch bei DIN-R-Türen verwenden, während sie bei Pendeltüren im Lieferzustand montiert wird.

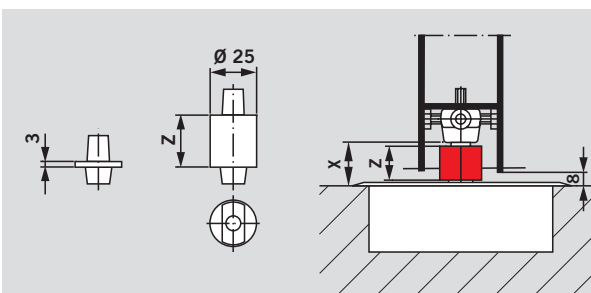
Die Universaldeckplatte ist wahlweise in Edelstahl oder Messing, matt gebürstet, lieferbar (Materialstärke 1,5 mm).



Steckachsen

Mit Hilfe von Austauschsteckachsen lässt sich das Bodenspiel bei Bedarf (Türen mit Schwellen, mit Teppich ausgelegte Fußböden o. ä.) vergrößern.

Sonderausführungen auf Anfrage: z. B. Flachkant, 3° versetzt, Vierkant und Steckachsen für nicht DORMA spezifisches Zubehör.



Berechnung der erforderlichen Achsverlängerung:
Verlängerung = X – Bodenspiel (normal 8 mm)

Bundhöhe Z der verlängerten Steckachsen = Achsverlängerung + 3 mm (Bundhöhe der normalen Steckachse)

Vergussmasse DORMA 2300

Zum Ausfüllen der Hohlräume zwischen Schließergehäuse und Zementkasten zum Schutz gegen das Eindringen von Feuchtigkeit (laut VOB u. a. für Feuchträume vorgeschrieben).

Weiteres Zubehör wie **Türhebel** und **Zapfenbänder** siehe Technische Information „Zubehör für Bodentürschließer DORMA BTS“

Anwendung und Montage		Verlängerte Steckachsen (Verlängerung in mm)														Vergussmasse 2300 0,5 kg
Bodentürschließer BTS 80	Bodentürschließer BTS 75 V	Normal	5	7,5	10	12,5	15	20	25	28	30	35	40	45	50	 45090059
einschließlich Zementkasten und normaler Steckachse																
EN 3	EN 1 – 4	●	#	#	#	#	#	#	#	#	#	#	#	#	#	#
80120000	61701000															
EN 4	EN 1 – 4 mit Feststellung 90°	●	#	#	#	#	#	#	#	#	#	#	#	#	#	#
80110000	61701200															
EN 6	EN 1 – 4 mit Feststellung 105°	●	#	#	#	#	#	#	#	#	#	#	#	#	#	#
80130000	61701300															
einschließlich Zementkasten ohne Steckachse																
EN 3	EN 1 – 4	#	#	#	#	#	#	#	#	#	#	#	#	#	#	#
80120001	61701001															
EN 4	EN 1 – 4 mit Feststellung 90°	#	#	#	#	#	#	#	#	#	#	#	#	#	#	#
80110001	61701201															
EN 6	EN 1 – 4 mit Feststellung 105°	#	#	#	#	#	#	#	#	#	#	#	#	#	#	#
80130001	61701301															
Universaldeckplatte																
46700000	46700059	Edelstahl														
46700100	46700159	Messing, matt gebürstet														

● = Schließer mit Steckachse # = Zubehör

Ausschreibungstext BTS 80

Universal-Bodentürschließer nach EN 1154, für DIN-links-, DIN-rechts- und Pendeltüren bis 300 kg Türgewicht, mit stufenlos einstellbarer Schließgeschwindigkeit, Schließwirkung ab ca. 175°, mit hydraulisch voll kontrolliertem Schließablauf und Öffnungsdämpfung. Mit integriertem Druckausgleich für konstante, stufenlose, von Temperaturschwankungen unabhängige Feststellung zwischen 75° und 175° Türöffnung (abstellbar). Mit stufenlos einstellbarem Feststellbeginn, Schließverzögerung (Verzögerungsende zwischen 75° und 105° einstellbar). Einschließlich Zementkasten.

Größe

- EN 3
- EN 4
- EN 6

Zubehör

- Steckachse
 - normal
 - ... mm Verlängerung
 - Sonderausführung...
- Universaldeckplatte
 - 1,5 mm dick
 - Edelstahl
 - Messing, matt gebürstet
- Vergussmasse

Fabrikat: DORMA BTS 80

Ausschreibungstext BTS 75 V

Universal-Bodentürschließer nach EN 1154, für DIN-links-, DIN-rechts- und Pendeltüren bis 120 kg Türgewicht, mit stufenlos einstellbarer Schließkraft, Größe EN 1–4 und Schließgeschwindigkeit, Schließwirkung ab ca. 175°, mit hydraulisch voll kontrolliertem Schließablauf und Öffnungsdämpfung. Einschließlich Zementkasten.

Zubehör

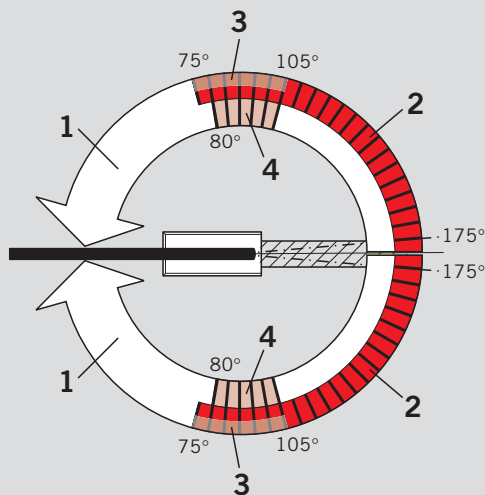
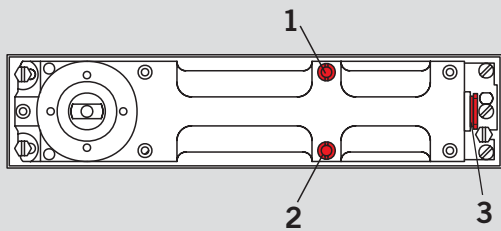
- Steckachse
 - normal
 - ... mm Verlängerung
 - Sonderausführung...
- Universaldeckplatte
 - 1,5 mm dick
 - Edelstahl
 - Messing, matt gebürstet
- Vergussmasse

Fabrikat: DORMA BTS 75 V

Ausführung

- mit Steckachse
- ohne Steckachse
- konstante Feststellung 90°
- konstante Feststellung 105°

Serienmäßige und optionale Funktionen BTS 80



- 1 Stufenlos einstellbare Schließgeschwindigkeit
- 2 Feststellbereich oder Schließverzögerungsbereich.

- 3 Einstellbereich – Beginn der Feststellung oder Ende der Schließverzögerung (ca. 75° bis 105°).
- 4 Mechanische Öffnungsdämpfung (ab ca. 80°).

Hydraulische Feststellung

Die integrierte Feststellung ermöglicht ein Feststellen der Tür in jedem beliebigen Feststellwinkel zwischen 75° und 175°. Der Beginn des Feststellwinkels ist variabel einstellbar zwischen 75° und 105° Türöffnungswinkel.

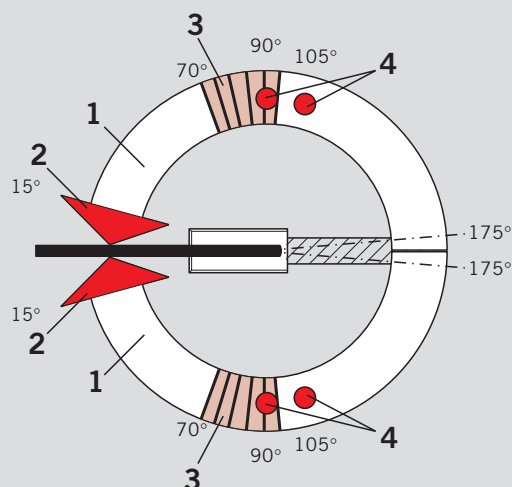
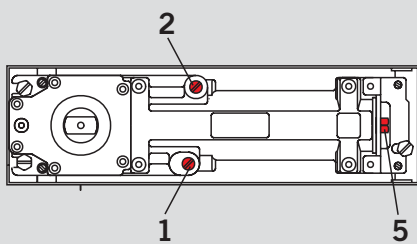
Schließverzögerung

Die Schließverzögerung bewirkt eine Verringerung der Schließgeschwindigkeit, die es zum Beispiel Behinderten, Müttern mit Kinderwagen oder Personal mit Versorgungswagen oder Krankentbetten ermöglicht, die Tür problemlos zu passieren.

Die Öffnungsdämpfung

Die integrierte mechanische Öffnungsdämpfung schützt bei einem heftigen Aufwerfen der Tür Wand und Tür vor Beschädigungen.

Serienmäßige und optionale Funktionen BTS 75 V



- 1 Stufenlos einstellbare Schließgeschwindigkeit im Bereich 175° – 15°.
- 2 Stufenlos einstellbare Schließgeschwindigkeit im Bereich 15° – 0°.

- 3 Mechanische Öffnungsdämpfung (ab ca. 70°).
- 4 Konstante Feststellung bei 90° oder 105° (Option).
- 5 Stufenlos einstellbare Schließkraft EN 1–4.

Schließgeschwindigkeit

Der DORMA BTS 75 V kann mit zwei voneinander unabhängig einstellbaren Schließbereichen 175°–15° und 15°–0° optimal an bauliche Gegebenheiten angepasst werden

Konstante Feststellung (Option)

Mit Hilfe der konstanten Feststellung kann die Tür je nach Ausführung bei einem Öffnungswinkel von 90° oder 105° festgestellt werden.

Öffnungsdämpfung

Die integrierte mechanische Öffnungsdämpfung schützt bei einem heftigen Aufwerfen der Tür Wand und Tür vor Beschädigungen.

Division Türtechnik weltweit

www.dorma.com

Central Europe

DORMA GmbH + Co. KG
Breckerfelder Str. 42-48
D-58256 Ennepetal
Phone: +49 23 33/7 93-0
Fax: +49 23 33/7 93-495

Scanbalt

DORMA Danmark A/S
Sindalvej 6 - 8
DK-2610 Rødovre
Phone: +45 44/54 30 00
Fax: +45 44/94 95 04

Australia

DORMA Door Controls Pty. Ltd.
52 Abbott Road
Hallam/Victoria 3803
Australia
Phone: +61 3/97 96 35 55
Fax: +61 3/97 96 39 55

South Africa

DORMA Door Controls (Pty.) Ltd.
Kings Court
4A Mineral Crescent
ZA-2000 Crown/Gauteng
Johannesburg
Phone: +27 11/8 30 02 80
Fax: +27 11/8 30 02 91

Emerging Markets

DORMA GmbH + Co. KG
Breckerfelder Str. 42-48
D-58256 Ennepetal
Phone: +49 23 33/7 93-0
Fax: +49 23 33/7 93-495

South America

DORMA Sistemas de Controles
para Portas Ltda.
Av. Piracema, 1400
Centro Empresarial Tambore
CEP 06400 Barueri/
São Paulo, Brasil
Phone: +55 11/41 91 32 44
Fax: +55 11/41 91 21 93

Far East

DORMA Door Controls Pte. Ltd.
No. 2 Jalan Terusan, Jurong
Singapore 619285
Phone: +65 62 68/76 33
Fax: +65 62 65/79 14

South-East Europe

DORMA AUSTRIA GmbH
Pebering Strass 22
A-5301 Eugendorf
Phone: +43 62 25/2 84 88
Fax: +43 62 25/2 84 91

France

DORMA France S.A.S
Europarc
42/44, rue Eugène Dupuis
F-94046 Creteil Cedex
Phone: +33 1/41 94 24 00
Fax: +33 1/41 94 24 01

South Europe

DORMA Italiana S.r.l.
Via. A. Canova 44/46
I-20035 Lissone (MI)
Phone: +39 039/24 40 31
Fax: +39 039/24 40 33 10

Gulf

DORMA Gulf Door Controls FZE
Jebel Ali Free Zone,
Roundabout 8,
Unit VC 02
Dubai, United Arab Emirates
Phone: +971 48/83 90 14
Fax: +971 48/83 90 15

DORMA Ibérica, S.A.

Camino San Martin de la Vega, 4
E-28500 Arganda del Rey
(Madrid)
Phone: +34 91/8 75 78 50
Fax: +34 91/8 75 78 81

North America

DORMA Architectural Hardware
DORMA Drive, Drawer AC
Reamstown, PA 17567
Phone: +1-800-523-8483
Fax: +1-800-274-9724

UK/Ireland

DORMA UK Ltd.
Door Controls Division
Wilbury Way
GB-Hitchin
Hertfordshire SG4 0AB
Phone: +44 14 62/47 76 00
Fax: +44 14 62/47 76 01

Türtechnik

Automatic

Glasbeschlag-
technik

Sicherungs-
technik/Zeit- und
Zutrittskontrolle
(STA)

Raumtrenn-
systeme

