

DORMA AGILE 150/  
AGILE 150 Syncro



Der abgebildete Laufschienenausschnitt dient nur der Veranschaulichung der Rollentechnik - kein Lieferzustand.

The rail section shown was only chosen for illustration of the carrier technique - no delivery condition.



**DORMA**  
**AGILE 150/**  
**AGILE 150 Syncro**

<u>Inhalt</u>	<u>Seite</u>	<u>Contents</u>	<u>Page</u>
Allgemeine Information	4	General information	5
Typendarstellung	6-7	Typical assemblies	6-7
Beschlagmodule	8	Fitting modules	8
Einzelteile	8-9	Individual parts	8-9
Zubehör	10-11/33-35	Accessories	10-11/33-35

## DORMA AGILE 150/AGILE 150 Syncro Kleinste Abmessungen – bestens genutzt

### Perfekte Laufschienegeometrie

Höhe 63 mm x Breite 54/57/72 mm (Decken-/Wand-/ Seitenteilversion) – das sind die entscheidenden Maße dieser neuen Generation von Ganzglasschiebetürsystemen. Trotz dieser geringen Abmessungen konnte beim AGILE 150 die komplette Technik in die Laufschiene integriert werden. Was übrig bleibt ist lediglich ein filigranes, elegantes Profil, das bisher benötigte Deckprofile überflüssig macht. Es kann in allen bekannten Eloxal- u. RAL-Farbtönen oberflächenbehandelt werden. Stabilität und Verwindungssteifigkeit sind weitere wichtige Details der neuen Laufschienegeometrie.

### Geringe Spaltmaße

Minimale Abmessungen der Laufschiene und Integration der kompletten Technik in die Laufschiene ergeben zwangsläufig geringste Spaltmaße zwischen Glas und Wand oder Glas und Glas. Je nach Montageart ergeben sich Maße zwischen 10 mm (bei 13,5 mm Glasstärke) und 16 mm (bei 8 mm Glasstärke).

### Aufwendige Rollentechnik

AGILE 150 wird unterschiedlichsten Kundenwünschen bis hin zu hohen Anforderungen gerecht: Mit nur zwei wartungsfreien Klemm-Laufwagen können Glaselemente bis zu 150 kg bewegt werden. Dies wird durch eine spezielle Rollentechnik gewährleistet, die sich bei Anwendungen mit Horizontal-Schiebewänden (HSW) seit Jahren bewährt hat. Bezüglich der Leichtläufigkeit erfüllt AGILE nach DIN EN 1527 die Kriterien der Klasse 3 – das bedeutet, dass maximal 4% der Türmasse als Anfangsreibung bewältigt werden müssen,

um die Tür in Bewegung zu bringen. Somit ist gewährleistet, dass auch große Türen ohne besonderen Kraftaufwand betätigt werden können.

Leichtläufigkeit nach DIN EN 1527, Klasse 3 (Beispiel):

Glasblatt Höhe	3.000 mm
Breite	1.400 mm
Dicke	12 mm
Gewicht	128 kg

Erlaubte Anfangsreibung nach DIN EN 1527: 51 N  
Erreichte Anfangsreibung mit AGILE 150: 22 N.

### Sicherer Stopp

Selbstverständlich werden die Türen sowohl beim Schließen als auch beim Öffnen in den Endpositionen durch einen eigens entwickelten Fangpuffer sanft gebremst sowie zuverlässig gehalten.

### Elegante Bodenführung

Die neue AGILE Bodenführung aus Zinkdruckguss besticht durch ihre attraktive Form. Genial einfach die Verstellmöglichkeit für die unterschiedlichen Glasstärken: Durch einen drehbaren Kunststoffeinsatz werden Glaselemente von 8 - 13,5 mm Stärke sicher geführt.

### Ein System – viele Lösungen

AGILE bietet Vielseitigkeit im wahrsten Sinne des Wortes: Die Anbringung kann wahlweise über Wand-, Decken- oder Sturzmontage erfolgen, ein- oder zweiflügelig und auch mit feststehenden Seitenteilen.

### Keine Glasbearbeitung

Wo Klemmtechnik Anwendung findet, wird Glasbearbeitung überflüssig. Mit den Besonderheiten des Werkstoffes Glas bestens vertraut wurde die Aufhängung so ausgelegt, dass die Scheiben allein durch Klemmwirkung sicher gehalten werden. Die Montage erfolgt einfach und problemlos, der Zeitaufwand – auch bei der Glasproduktion - reduziert sich auf ein Minimum. Die variablen Klemm-Laufwagen fassen standardmäßig Glasstärken zwischen 8 und 12 mm. Unter Verwendung bei uns erhältlicher Zubehörkomponenten können auch Glasstärken von 13,5 mm (VSG aus ESG) eingesetzt werden. Weiterer Vorteil des Klemm-Laufwagens: Auch nach der Glasmontage ist ein Höhenausgleich von +/- 5 mm durchführbar.

### Langlebigkeit

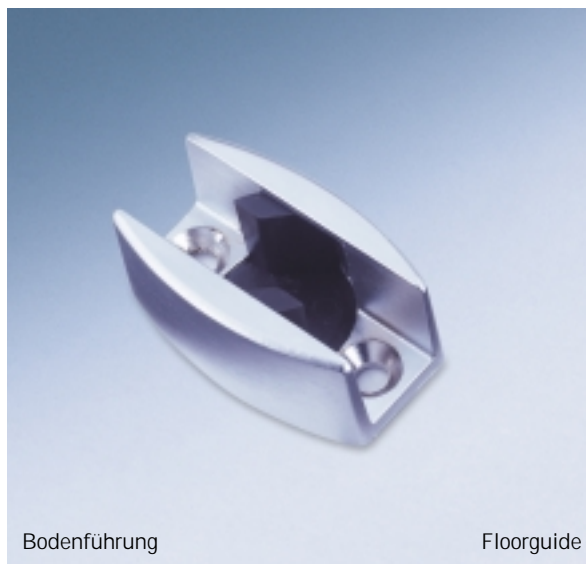
In Dauertests mit über 100.000 Bewegungszyklen (nach DIN EN 1527) konnte eine sehr hohe Langlebigkeit nachgewiesen werden. Auch in punkto Korrosionsbeständigkeit befinden Sie sich mit AGILE 150 auf höchstem Niveau. Einem Einsatz in Feuchträumen spricht nichts entgegen.

### Komfortable Syncro Version

Auf Wunsch ist AGILE auch in einer Syncro Version lieferbar. Mit dieser Ausstattung öffnen sich doppelflügelige Schiebetüranlagen in einer gegenläufigen Bewegung durch Betätigung nur eines Flügels. Nahezu unsichtbare und bewährte Seilzug- und Umlenktechnik macht diesen Komfort möglich.

### Baukastensystem

Einfache Handhabung und ein ausgeprägter Systemgedanke erleichtern Ihnen die Planung mit AGILE 150. Mehrere Set-Lösungen für unterschiedliche Montagesituationen, aber auch individuell angepasste Lösungen stehen zur Verfügung.



Bodenführung

Floorguide

# DORMA AGILE 150/AGILE 150 Syncro

## Tiny dimensions – tremendous benefits

### Superb track geometry

Height 63 mm x width 54/57/72 mm (ceiling/wall/side screen version) – these are the telling dimensions of the AGILE 150 - a new departure in tempered glass sliding door systems. Moreover, all the operational equipment has been integrated out of sight within the track section - despite its dainty size. All that remains on view is an elegantly and intricately designed profile that eliminates the need for the cover sections required by other systems. It can be surface-treated in all the well-known anodised finishes and RAL colours. Stability and torsional stiffness constitute further important properties inherent in the new track geometry.

### Minimal gap

The minimised dimensions of the track profile and integration of the complete operational equipment within its section automatically give rise to very small clearances between the glass and wall or glass / glass components. Depending on the fixing method, gaps from just 10 mm (13.5 mm glass thickness) to 16 mm (for a glass thickness of 8 mm) are typical.

### Sophisticated track roller technology

The AGILE 150 is able to meet a wide variety of customer requirements - up to and including their highest demands. Just two maintenance-free clamp-type carriers can support and transport glass panels of up to 150 kg. This is ensured by their special

track roller technology, one which has proven successful over many years in applications involving horizontal sliding walls (DORMA HSW systems). In terms of ease of operation, AGILE is able to satisfy the Class 3 criteria of EN 1527 – and that means a force equivalent to just 4 % max. of the door mass needs to be applied in order to overcome the initial friction and thus set the door in motion. So there is a guarantee that even large doors can be operated without undue effort.

Ease of operation acc. to EN 1527, Class 3 (example:)

Glass pane height 3,000 mm  
width 1,400 mm  
thickn. 12 mm  
weight 128 kg

Allowed initial friction acc. to EN 1527: 51 N  
Reached initial friction with AGILE 150: 22 N.

### Reliable stop

The doors are, of course, gently decelerated as well as being reliably held in both their closed and opened states by specially developed catch-type buffers.

### Elegant floor guide

The new zinc die cast floor guide for AGILE captivates with its attractive shape. Brilliant the possibility of adjustment for different glass sizes: With a rotating plastic insert glass elements of 8 to 13.5 mm thickness will be guided safely.

### One system – many solutions

The AGILE 150 offers versatility in the truest sense of the word. The system can be fixed at the wall, to the ceiling or along a lintel in either its single-panel or double-panel configuration, and with or without fixed side screens.

### No glass preparation

With clamp-type fittings, the need to drill and cut the glass is eliminated. Based on wide-ranging glass fabrication expertise, the suspension mounting has been designed so that the panels can be safely retained by the clamping effect alone. Installation is simple and uncomplicated and the time required – including that for glass panel production – is reduced to a minimum. The variable clamp-type carriers

are able – as standard – to engage glass thicknesses between 8 and 12 mm. And by using accessories available from us, glass thicknesses of 13.5 mm (LSG from TSG) can also be accommodated. A further advantage of the clamp-type carrier: even after the installation of the glass panels, in situ vertical adjustment of +/-5 mm can be carried out as required.

### Long service life

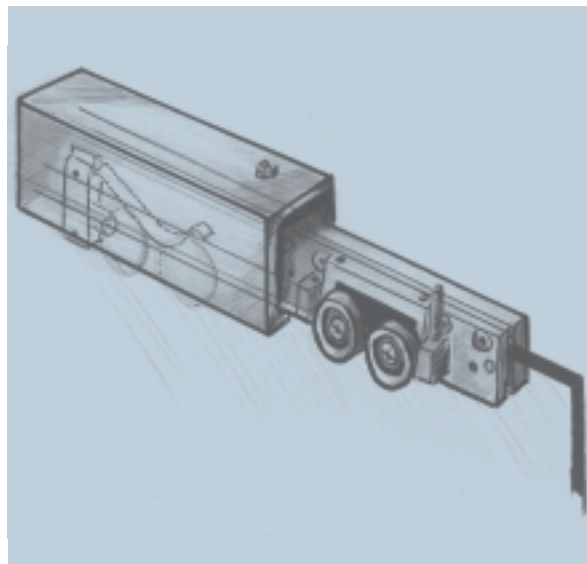
The exceptional longevity of the system has also been proven in protracted tests involving more than 100,000 operating cycles (performed to DIN EN 1527). And you will also find that the AGILE 150 takes corrosion resistance to a new level. So there are no obstacles to its installation and use in damp areas.

### Convenient Syncro version

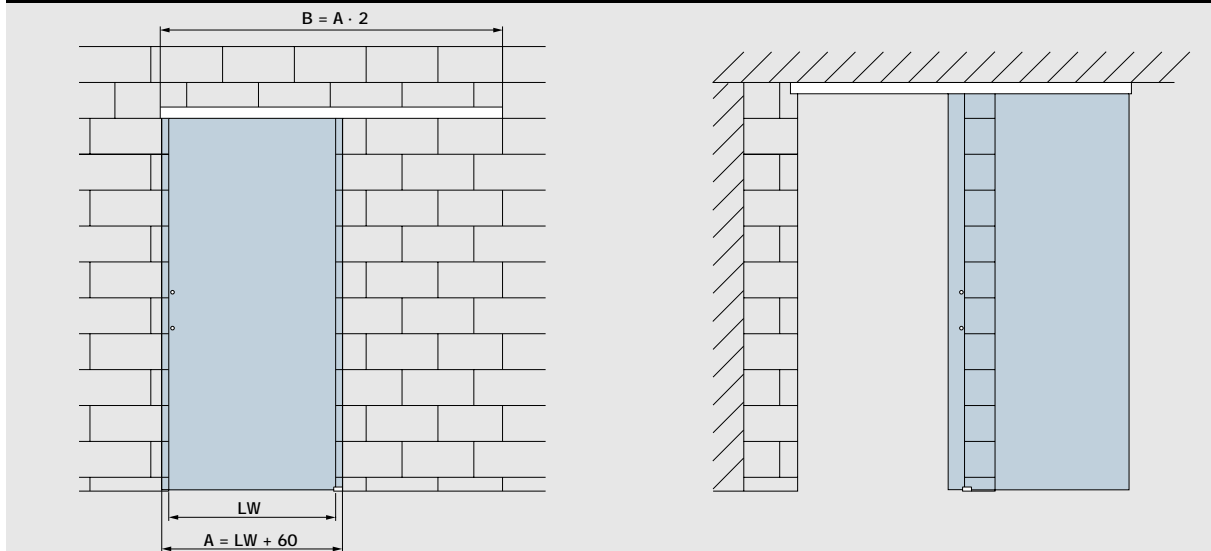
The AGILE system is also available in a "Syncro" version. In this configuration, double-panelled sliding door sets open and close as bi-parting doors when just one of the panels is operated. A virtually invisible and thoroughly proven cable and pulley return system ensures the long-term availability of this enhancement in operating convenience.

### Modular system

The inherent handling ease coupled with a thoroughly systematic approach will greatly facilitate your planning work when implementing the AGILE 150 concept. Several set solutions for different fixing situations are available, as are individually tailored configurations.



Typendarstellung / Typical assemblies



**Merkmale und Daten**

**DORMA AGILE 150**

Für einflügelige Anlagen,  
Wand- oder Deckenmontage;  
passend für 8, 10 und 12 mm  
Glasdicke – 13,5 mm  
Glasdicke als Option

**Max. Türflügelgewicht**  
150 kg

**Bestimmung der Glashöhe**  
 $H1 = H - 43 \text{ mm}$  oder  
 $H1 = LH + 20 \text{ mm}$   
(siehe Zeichnung)

**Bestimmung der Glasbreite**  
 $A = LW + 60 \text{ mm}$   
(min. 500 mm)

**Anzugsmoment für  
Klemmschrauben an den  
Klemm-Laufwagen**  
12 Nm

H = Gesamthöhe  
LH = Lichte Höhe  
H1 = Glashöhe  
LW = Lichte Weite  
B = Laufschienenlänge  
A = Glasbreite

**Features and Data**

**DORMA AGILE 150**

For installations with one  
door leave; fixed to wall or  
ceiling; for 8, 10 and 12 mm  
glass thickness; 13.5 mm  
glass thickness optional

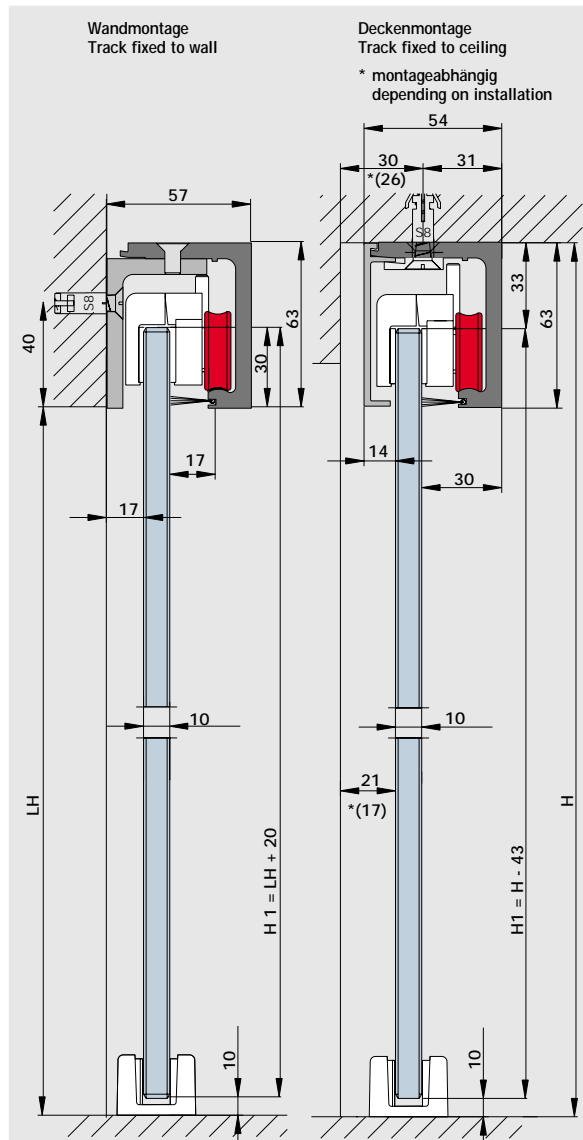
**Max. weight of door leaves**  
150 kg

**Calculation of glass height**  
 $H1 = H - 43 \text{ mm}$  or  
 $H1 = LH + 20 \text{ mm}$   
(see drawing)

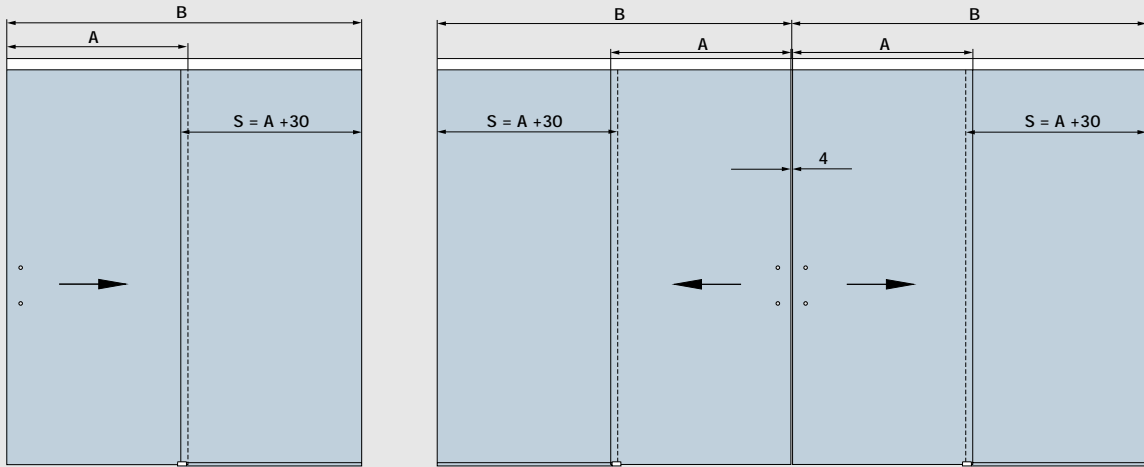
**Calculation of glass width**  
 $A = LW + 60 \text{ mm}$   
(min. 500 mm)

**Torque for screws in the  
clamp-carriers**  
12 Nm

H = All over height  
LH = Clear opening height  
H1 = Glass height  
LW = Clear opening width  
B = Length of track  
A = Glass width



Typendarstellung / Typical assemblies



**Merkmale und Daten**

**DORMA AGILE 150**

Für ein- und zweiflügelige Anlagen, mit Seitenteilen; passend für 8, 10 und 12 mm Glasdicke – 13,5 mm Glasdicke als Option

**Max. Türflügelgewicht**  
150 kg

**Bestimmung der Glashöhe**  
Schiebeflügel:  
 $H1 = H - 43 \text{ mm}$   
(siehe Zeichnung rechts)

Seitenteile:  
 $H2 = H - 48 \text{ mm}$   
(siehe Zeichnung links)

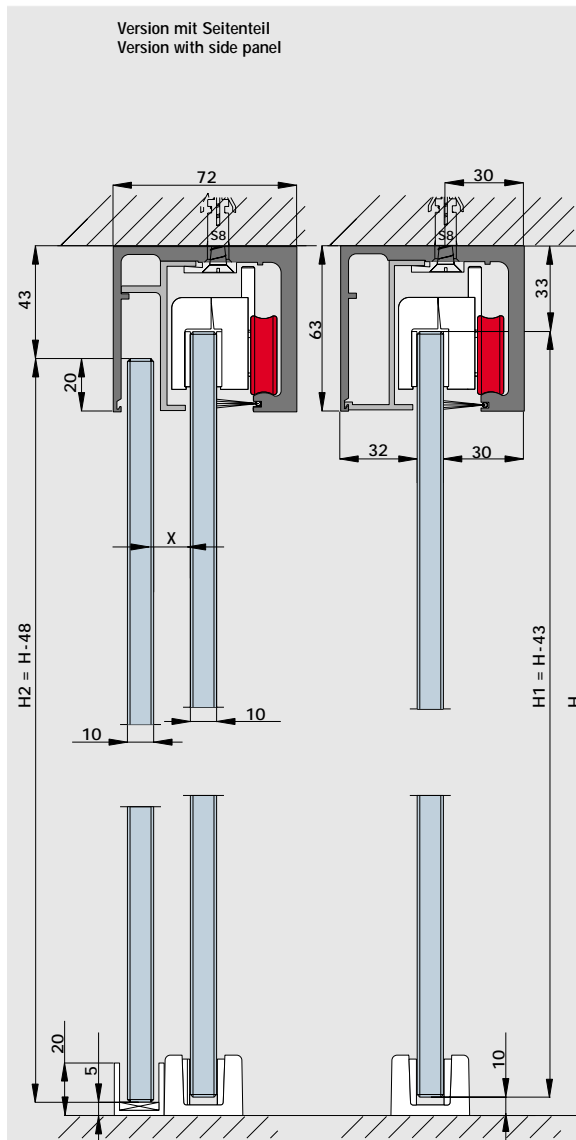
**Bestimmung der Glasbreite**  
Schiebeflügel:  
 $A = \frac{1}{2} B$  (min. 500 mm)

Seitenteile:  
 $S = A + 30 \text{ mm}$

**Anzugsmoment für Klemmschrauben an den Klemm-Laufwagen**  
12 Nm

H = Gesamthöhe  
H1 = Glashöhe Schiebeflügel  
H2 = Glashöhe Seitenteil  
A = Glasbreite Schiebeflügel  
B = Laufschienenlänge  
S = Glasbreite Seitenteil

X = 18 bei 8 mm Glas  
16 bei 10 mm Glas  
14 bei 12 mm Glas  
12 bei 13,5 mm Glas



**Features and Data**

**DORMA AGILE 150**

For installations with one or two door leaves, with side panels; for 8, 10 and 12 mm glass thickness; 13.5 mm glass thickness optional

**Max. weight of door leaves**  
150 kg

**Calculation of glass height**  
Sliding panels:  
 $H1 = H - 43 \text{ mm}$   
(see right drawing)

Side panels:  
 $H2 = H - 48 \text{ mm}$   
(see left drawing)

**Calculation of glass width**  
Sliding panels:  
 $A = \frac{1}{2} B$  (min. 500 mm)

Side panels:  
 $S = A + 30 \text{ mm}$

**Torque for screws in the clamp-carriers**  
12 Nm

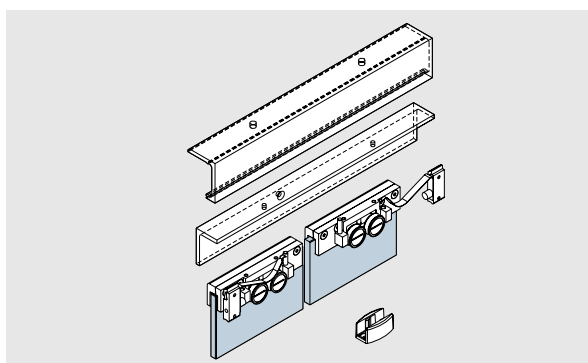
H = All over height  
H1 = Glass height sliding panel  
H2 = Glass height side panel  
A = Glass width sliding panel  
B = Length of track  
S = Glass width side panel

X = 18 for 8 mm glass  
16 for 10 mm glass  
14 for 12 mm glass  
12 for 13.5 mm glass

**AGILE 150 Schiebetürset –  
Wandmontage**

komplett bestehend aus:  
1 Laufschiene, 1 Winkelprofil,  
2 Klemm-Laufwagen (für 8,  
10, 12 mm Glasdicke) mit  
Aushebeschutz, 2 Endan-  
schläge inkl. Fangvorrichtung,  
1 AGILE Bodenführung

Flügelbreite	950	1450
Laufschiene	1900	2900
Art.-Nr.	<b>07.300</b>	<b>07.302</b>
Gewicht in kg	8 kg	11,6 kg



**AGILE 150 Sliding door set  
Track fixed to wall**

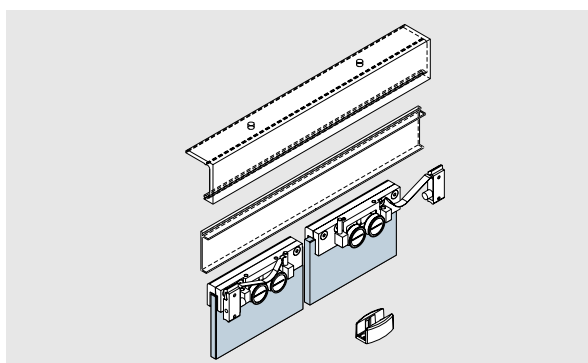
complete, comprising  
1 track, 1 angle profile,  
2 clamp-carriers (for 8, 10,  
12 mm glass thickness)  
with stabilizer, 2 endstops  
with safety catch,  
1 AGILE floor guide

Panel width	950	1450
Track	1900	2900
Order No.	<b>07.300</b>	<b>07.302</b>
Weight in kg	8 kg	11,6 kg

**AGILE 150 Schiebetürset –  
Deckenmontage**

komplett bestehend aus:  
1 Laufschiene, 1 Deckprofil,  
2 Klemm-Laufwagen (für 8,  
10, 12 mm Glasdicke) mit  
Aushebeschutz, 2 Endan-  
schlägen inkl. Fangvorrichtung,  
1 AGILE Bodenführung

Flügelbreite	950	1450
Laufschiene	1900	2900
Art.-Nr.	<b>07.301</b>	<b>07.303</b>
Gewicht in kg	6,8 kg	9,5 kg



**AGILE 150 Sliding door set  
Track fixed to ceiling**

complete, comprising  
1 track, 1 cover profile,  
2 clamp-carriers (for 8, 10,  
12 mm glass thickness)  
with stabilizer, 2 endstops  
with safety catch,  
1 AGILE floor guide

Panel width	950	1450
Track	1900	2900
Order No.	<b>07.301</b>	<b>07.303</b>
Weight in kg	6,8 kg	9,5 kg

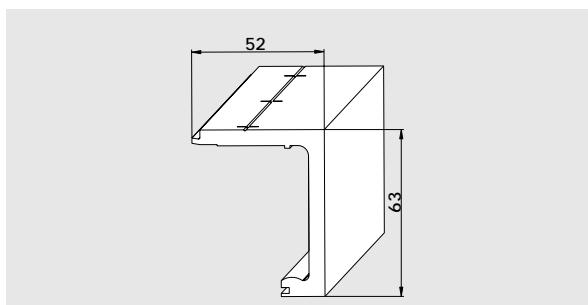
**Einzelteile für Version ohne Seitenteile**

**Single parts for version without side screens**

**AGILE 150  
Laufschiennenprofil für  
Decken- bzw. Wandmontage**  
(für Anwendungen ohne  
Seitenteile), gebohrt,  
Lagerlänge 6000 mm  
**Art.-Nr. 07.340**

in Fixlängen  
**Art.-Nr. 07.350**

Gewicht in kg/m: 1,910



**AGILE 150 track profile -  
ceiling or wall fixed**  
(for installation without  
side panels),  
drilled,  
stock length 6000 mm  
**Order No. 07.340**

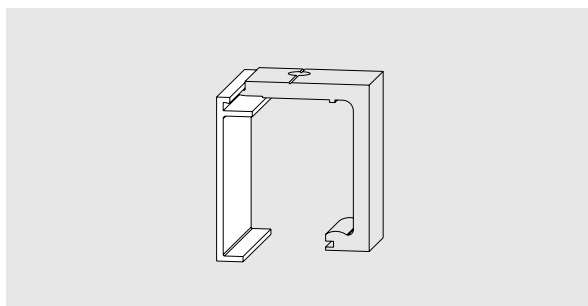
in fix lengths  
**Order No. 07.350**

Weight in kg/m: 1.910

**AGILE 150 Deckprofil,  
bei Deckenmontage**  
zum Aufclipsen auf die  
Laufschiene  
Art.-Nr. 07.340/350  
Lagerlänge 6000 mm  
**Art.-Nr. 07.341**

in Fixlängen  
**Art.-Nr. 07.351**

Gewicht in kg/m: 0,520



**AGILE 150 cover profile,  
for ceiling fixed track,**  
for clip-on to track profile  
Order No. 07.340/350  
stock length 6000 mm  
**Order No. 07.341**

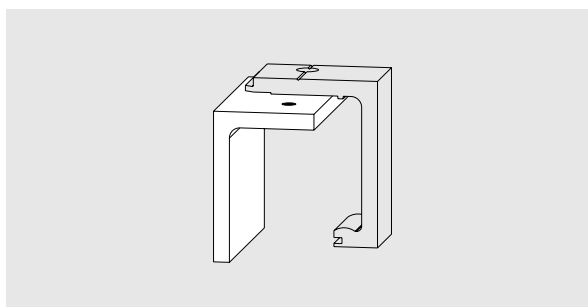
in fix lengths  
**Order No. 07.351**

Weight in kg/m: 0.520

**AGILE 150 Winkelprofil,  
bei Wandmontage**  
für Laufschiene  
Art.-Nr. 07.340/350  
gebohrt,  
Lagerlänge 6000 mm  
**Art.-Nr. 07.342**

in Fixlängen  
**Art.-Nr. 07.352**

Gewicht in kg/m: 1,450



**AGILE 150 angle profile,  
for wall fixed track**  
Order No. 07.340/350  
drilled,  
stock length 6000 mm  
**Order No. 07.342**

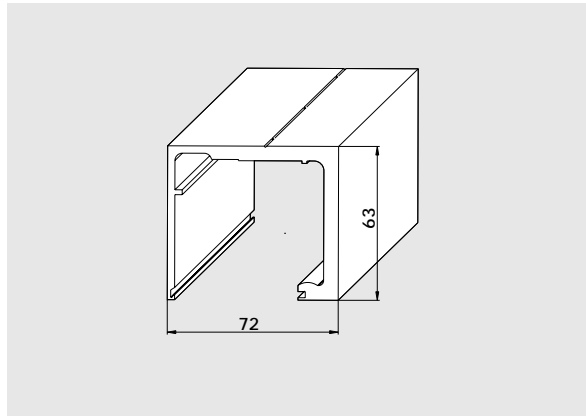
in fix lengths  
**Order No. 07.352**

Weight in kg/m: 1.450

**Einzelteile für Version mit Seitenteil**

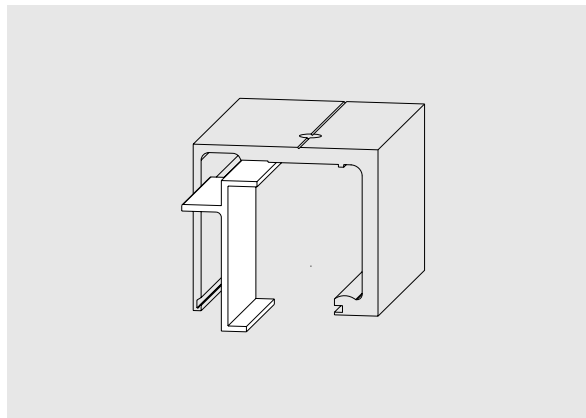
**Single parts for version with side screens**

**AGILE 150  
Laufschienenprofil,**  
(für Anwendungen mit  
Seitenteilen)  
gebohrt,  
Lagerlänge 6000 mm  
**Art.-Nr. 07.360**  
  
in Fixlängen  
**Art.-Nr. 07.370**  
  
Gewicht in kg/m: 2,623



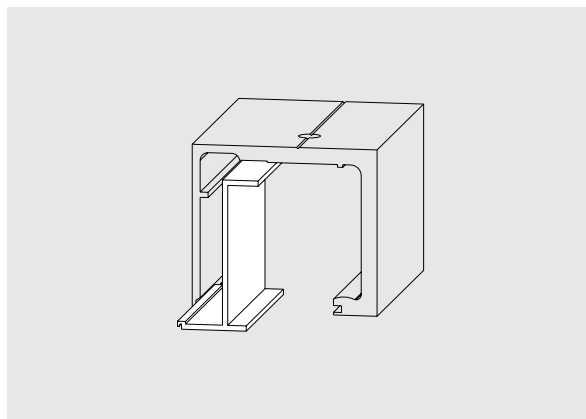
**AGILE 150 track profile,**  
drilled,  
(for installation with side  
panels)  
stock length 6000 mm  
**Order No. 07.360**  
  
in fix lengths  
**Order No. 07.370**  
  
Weight in kg/m: 2.623

**AGILE 150 Seitenteil-  
Konterprofil,** für Laufschiene  
Art.-Nr. 07.360/370  
(zur Aufnahme eines festen  
Seitenteils)  
Lagerlänge 6000 mm  
**Art.-Nr. 07.361**  
  
in Fixlängen  
**Art.-Nr. 07.371**  
  
Gewicht in kg/m: 0,348



**AGILE 150 side panel fixing  
profile,**  
for track  
Order No. 07.360/370  
(for fixing a side panel),  
stock length 6000 mm  
**Order No. 07.361**  
  
in fix lengths  
**Order No. 07.371**  
  
Weight in kg/m: 0.348

**AGILE 150  
Sichtschutzprofil,**  
für Laufschiene  
Art.-Nr. 07.360/370  
(als Sichtschutz im  
Durchgangsbereich),  
Lagerlänge 6000 mm  
**Art.-Nr. 07.362**  
  
in Fixlängen  
**Art.-Nr. 07.372**  
  
Gewicht in kg/m: 0,405



**AGILE 150 view protection  
profile,**  
for track  
Order No. 07.360/370  
(to cover gap in entry area),  
stock length 6000 mm  
**Order No. 07.362**  
  
in fix lengths  
**Order No. 07.372**  
  
Weight in kg/m: 0.405



**AGILE 150 Zubehör Set**  
bestehend aus:  
2 Klemm-Laufwagen (für 8, 10, 12 mm Glasdicke)  
mit Aushebeschutz,  
2 Endanschläge  
inkl. Fangvorrichtung,  
1 AGILE Bodenführung  
**Art.-Nr. 07.325\***  
Gewicht in kg: 1,354 kg

**Ergänzendes AGILE 150  
Zubehör für 13,5 mm Glas,**  
bestehend aus:  
1 Paar Distanzblech  
2 Paar Zwischenlagen  
(ohne Abbildung)  
**Art.-Nr. 07.324**  
Gewicht in kg: 0,028 kg

\* Bei Ersatzbeschaffung  
bitten wir um Angabe des  
ursprünglichen Kaufdatums.

**AGILE 150 Syncro Set**  
für 2-flügelige synchron  
öffnende Anlagen,  
max. Flügelbreite 1000 mm,  
max. Gewicht 80 kg  
pro Flügel,  
bestehend aus:  
2 x Zubehör Set,  
Art.-Nr. 07.325,  
1 x Umlenkmechanik  
inkl. Seilzug, einstellbar  
**Art.-Nr. 07.330**

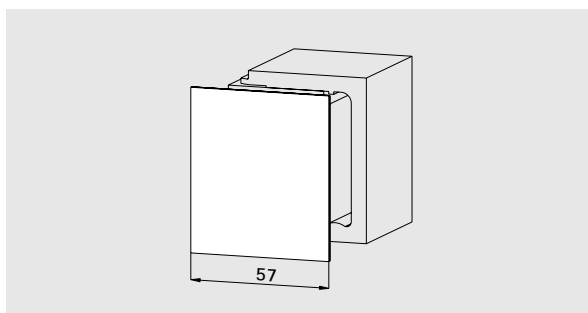
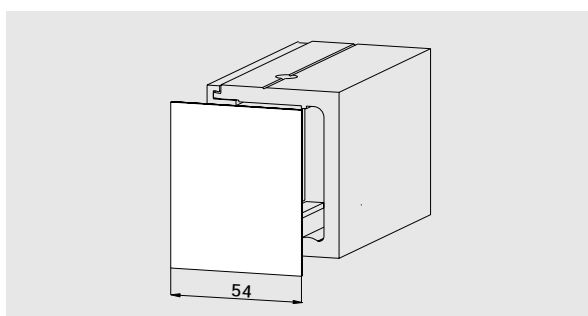
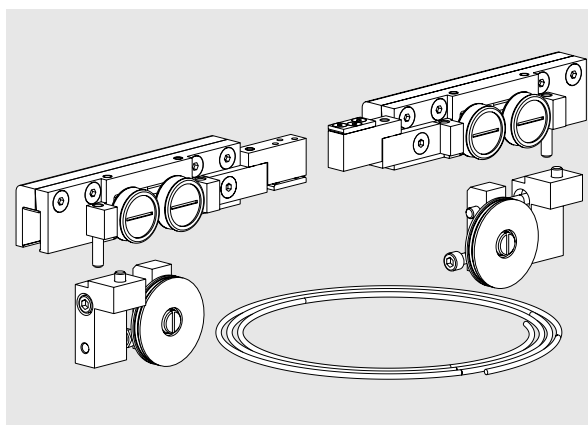
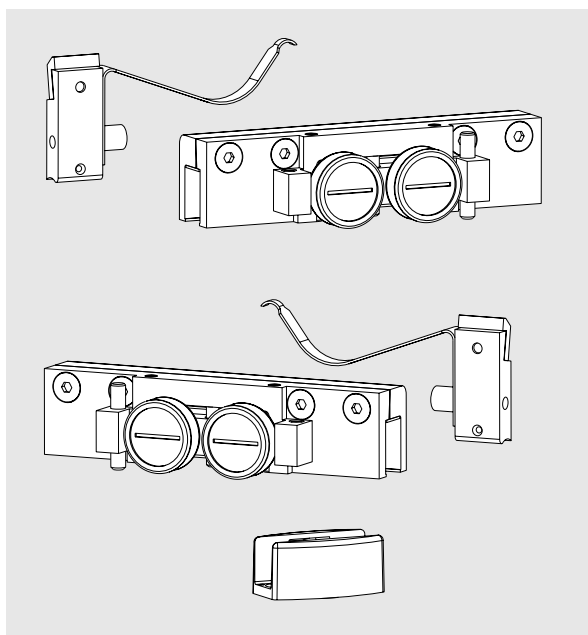
**Laufschienenprofile etc.**  
sind separat zu bestellen.

**AGILE 150 Stirnabdeckung  
54 mm**  
bei Deckenmontage,  
für Laufschiene  
Art.-Nr. 07.340/350

**Art.-Nr. 07.327**  
Gewicht in kg: 0,012 kg

**AGILE 150 Stirnabdeckung  
57 mm**  
bei Wandmontage,  
für Laufschiene  
Art.-Nr. 07.340/350

**Art.-Nr. 07.328**  
Gewicht in kg: 0,014 kg



**AGILE 150 accessory set**  
consisting of:  
2 clamp-carriers  
(for 8, 10, 12 mm glass  
thickness) with stabilizer,  
2 endstops with safety catch,  
1 AGILE floor guide  
**Order No. 07.325\***  
Weight in kg: 1,354 kg

**Additional AGILE 150  
Accessory for 13,5 mm  
glass thickness**  
consisting of:  
1 pair of intermedia plates  
2 pairs of gaskets  
(not illustrated)  
**Order No. 07.324**  
Weight in kg: 0,028 kg

\* If parts for replacements  
are required please mention  
the date of purchase.

**AGILE 150 Syncro set**  
for 2-panel Synchronously  
opening system,  
max. panel width 1000 mm,  
max. panel weight 80 kg  
per panel,  
consisting of:  
2 x accessory set  
Order No. 07.325,  
1 x deflection device  
incl. cable, adjustable  
**Order No. 07.330**

**Track profiles etc. have to  
be ordered separately.**

**AGILE 150 endcap  
54 mm**  
for ceiling fixed track  
Order No. 07.340/350

**Order No. 07.327**  
Weight in kg: 0,012 kg

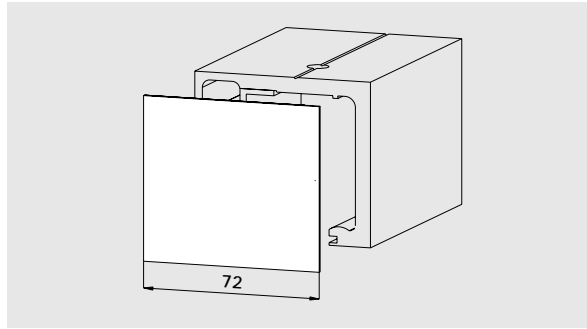
**AGILE 150 endcap  
57 mm**  
for wall fixed track  
Order No. 07.340/350

**Order No. 07.328**  
Weight in kg: 0,014 kg

**AGILE 150 Stirnabdeckung  
72 mm**

für Laufschiene mit  
Seitenteilanbindung  
Art.-Nr. 07.360/370

**Art.-Nr. 07.329**  
Gewicht in kg: 0,014 kg



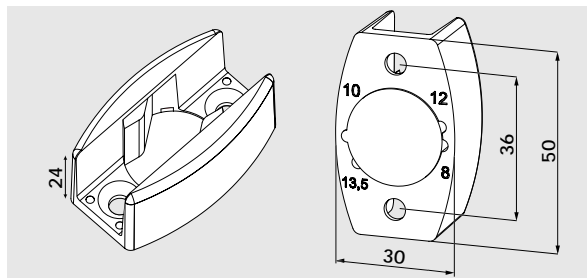
**AGILE 150 endcap  
72 mm**

for track with  
side panel installation  
Order No. 07.360/370

**Order No. 07.329**  
Weight in kg: 0,014 kg

**AGILE 150 Bodenführung,  
verstellbar für 8, 10, 12  
und 13,5 mm Glasdicke**

**Art.-Nr. 07.326**  
Weight in kg: 0,094 kg

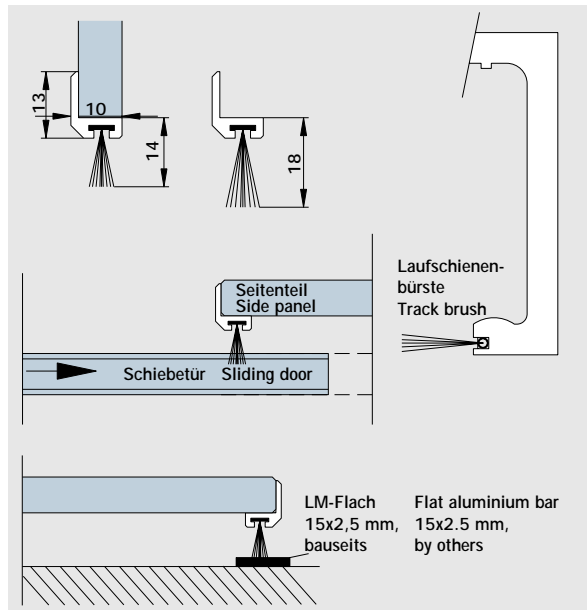


**AGILE 150 floor guide,  
adjustable for  
8, 10, 12 and 13.5 mm  
glass thickness**

**Order No. 07.326**  
Weight in kg: 0,094 kg

**Bürstenprofil,  
für Spaltmaße bis 12 mm,  
Lagerlänge 3000 mm  
Art.-Nr. 07.400**

in Fixlängen  
(max. 3000 mm)  
**Art.-Nr. 07.401**



**Brush profile,  
for gaps up to 12 mm,  
stock length 3000 mm  
Order No. 07.400**

in fix lengths  
(max. 3000 mm)  
**Order No. 07.401**

**Bürstenprofil,  
für Spaltmaße bis 18 mm,  
Lagerlänge 3000 mm  
Art.-Nr. 07.402**

in Fixlängen  
(max. 3000 mm)  
**Art.-Nr. 07.403**

**Brush profile,  
for gaps up to 18 mm,  
stock length 3000 mm  
Order No. 07.402**

in fix lengths  
(max. 3000 mm)  
**Order No. 07.403**

**Laufschienebürste  
Länge 1250 mm  
Art.-Nr. 07.385**

**Track brush  
length 1250 mm  
Order No. 07.385**

Weiteres Zubehör finden Sie  
auf Seite 33 - 35.

For further accessories  
see page 33 - 35.