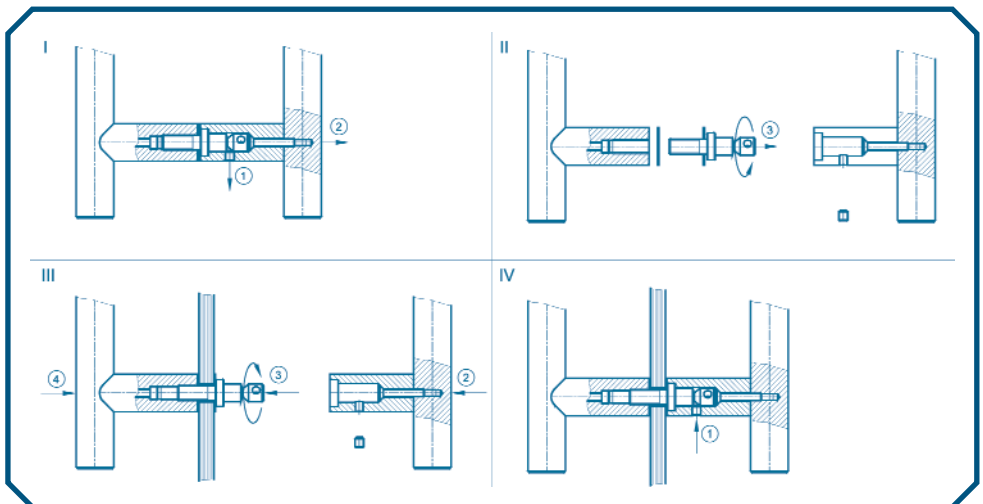


Montageanleitung

- I Imbus -Schraube (1) an der unteren Seite des Stützens lösen
Griff (2) einseitig vom Grundkörper abziehen
- II Montagestutzen (3) abdrehen
- III Griff (4) an die Glasbohrungen heranführen und von der anderen Seite mit dem Montagestutzen (3) + Einlagen verschrauben
Griff (4) ausrichten
Montagestutzen (3) fest anziehen
Griff (2) wieder aufstecken
- IV Griff mit Imbus - Schraube (1) sichern
 - Die Griffe sind standardmäßig vorgerichtet für 8 - 12 mm Einscheibensicherheitsglas
 - Achtung bei Griffen aus Edelstahl: bei der Montage (und der Reinigung) dürfen die Griffe nicht mit eisenhaltigen Materialien (z.B. Stahlwolle) bearbeitet werden. Ansonsten kann eine Flugrostbildung entstehen!

Technische Änderungen vorbehalten!



Installation instruction

- I Loosen hex socket screw (1) at the lower side of the sockets
Pull off the handle (2) from one side of the socket
 - II Unscrew connector (3)
 - III Move handle (4) to the drill holes in the glass and screw in connectors (3) + insert from the other side
Align the handle (4)
Tighten the connector (3)
Push on handle (2)
 - IV Secure handle with hex socket screw (1)
- The handles are prepared for 8 – 12 mm glass. Other glass sizes on request.
 - Attention with stainless steel handles: during installation and cleaning the handles should never be treated with iron materials like steel wool to prevent the development of surface rust.

Technical changes remain reserved!

