



 **Glas Scholl**
Inh. Dirk Lanckermann
Paul-Rücker-Str. 12 47059 Duisburg
Mülheim 0208 / 58 90 000
Duisburg **0203 / 99 30 60**
Telefax 0203 / 99 306 33
Internet www.Glas-Scholl.de

Manuelle Schiebetürsysteme Technikprospekt 2019

MUTO
RS 120/
RS 120 Synchro
MANET Compact/
Concept
RSP 80
Zubehör

Inhalt



06

MUTO

Manuelles Schiebetürsystem mit im Laufschienensystem integrierten Funktionselementen



112

RS 120

Manuelles Schiebetürsystem mit Klemmbeschlägen und Abdeckprofil



122

MANET

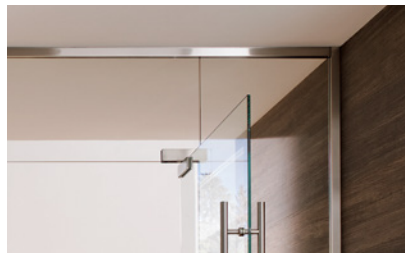
Punktgehaltenes Beschlagsystem, Edelstahl, für manuelle Schiebetüren



162

RSP 80

Manuelles Schiebetürsystem mit Punkthaltern, Aluminium



168

Wandanschlussprofil

Tragendes Wandanschluss-Profilsystem



174

Zubehör



187

Sicherheitsrelevante Informationen


Gestalten Sie Räume nach Ihren Wünschen

Wo auch immer elegante Übergänge von einem Raum in einen anderen geschaffen werden sollen – Ganzglas-Raumteiler bringen den architektonischen Reiz offener Gestaltung von Wohn- und Arbeitsbereichen durch den Werkstoff Glas optimal zur Geltung.

Schiebetüren verleihen auch kleinen Räumen Leichtigkeit und eine großzügige Note. Montagefreundliche Lösungen unterstützen die Verwirklichung Ihrer Raumidee aus Glas.

MUTO

Das manuelle Schiebetürsystem für Glas- und Holzflügel. Kompakt, flexibel und variantenreich. Einfache Montage und Einstellbarkeit von vorne. Komfortoptionen wie Selbstschließfunktion und integrierte Verriegelung ohne externe Stromzufuhr. MUTO ist auch als Teleskopvariante verfügbar.

Anwendungen und Merkmale	 MUTO M 60	MUTO L 80	MUTO Premium XL 80/150
Hängende Schiebetür	●	●	●
Integrierter / verdeckter Laufwagen	●	●	●
1-flügelige Schiebetür	●	●	●
2-flügelige, gegenläufige Schiebetüren		●	●
Integrierte Verriegelung		●	●
Status-Indikator		●	●
Abgehängte Decken		●	●
Self-Closing			
Syncro-Version		●	●
Telescopic-Funktion (Flügel synchronisiert laufend)			
Einzugsdämpfung in Endposition	●	●	●
Montage an Wand	●	●	●
Montage an Wand; Variante mit größerem Glas-Wand-Abstand zur Überbrückung vorhandener Zargen + direkte Laufschiene-Wandmontage	●	●	●
Montage an Decke	●	●	●
Montage an Glas		●	●
Sicherer Einsatz von VSG	●	●	●
System-Integration von fest stehenden Seitenteilen	●	●	●
Holzschiebeflügel möglich	●	●	●
Gebogene Anlagen			
Flügelanbindung ohne Glasbearbeitung ¹⁾	●	●	●
Max. Schiebeflügelgewicht	60 kg	80 kg	80 / 150 kg
Min. Schiebeflügelbreite (mm)	ohne DORMOTION 600 ^{3) 6)} mit DORMOTION 600 ^{3) 6)}	660 ³⁾	660 ³⁾ 810 / 1.020 ³⁾
Max. Schiebeflügelbreite (mm)	1.300	1.500 (max. 2.000) ⁷⁾	1.500 (max. 2.500) ⁷⁾
Max. Schiebeflügelhöhe (mm)	2.500	3.000	3.000
Glasdicken (mm) Schiebeflügel	8 – 12	8 – 13,5	8 – 13,5
Glasart	ESG / VSG ^{4) 5)}	ESG / VSG ^{4) 5)}	ESG / VSG ^{4) 5)}
Holzdicke (mm) Schiebeflügel	28 – 50	28 – 50	28 – 50
Glasdicken (mm) integrierte Seitenteile	8 – 13,5	8 – 13,5	8 – 13,5
Seite	20	30	48

1) Glasbearbeitung nur für individuelle Grifflosungen notwendig.

2) 120 kg bei Glas- oder Holzflügeln mit 2 Laufwagen. 150 kg bei Glasflügeln mit 3 Laufwagen.

3) Für ein optimales Laufverhalten empfehlen wir ein Seitenverhältnis von 1:2 bis 1:3

4) VSG mit Zubehör-Set VSG

5) VSG aus 2 x ESG

6) Nach Rücksprache: ohne DORMOTION ab 400 mm möglich, mit DORMOTION ab 550 mm möglich

RS 120

Robuste Klemmwagen tragen Glas oder Holzflügel bis 120 kg. Die sichtbare Oberfläche des Systems wird bestimmt durch die klipsbaren Verkleidungsprofile.

MANET

MANET ermöglicht Planern freies Spiel bei der Raumgestaltung mit einem flexiblen Baukastensystem. Basisbaustein ist der Punkthalter, der durch Senkbohrungen im Glas flächenbündig abschließt – ein optisches Highlight.

RSP 80

Diese Schiebetür präsentiert sich mit einer sichtbaren Rollenkonstruktion. Glas- oder Holzflügel bis 80 kg werden so an einer Laufschiene hängend bewegt. Eine Kunststoff-Lauffläche sorgt für besonders leise Führung.

MUTO Premium Self-Closing 120	MUTO Premium Telescopic 80	RS 120	MANET Compact	MANET Concept	RSP 80
●	●	●	●	●	●
●	●	●			
●	(2 Flügel, synchronisiert laufend)	●	●	●	●
●	(2+2 Flügel, synchronisiert laufend)	●	●	●	●
●	●				
●	●				
●	●				
●	●				
		●			
	●				
●	●				
●	●	●	●	●	●
●	●		●	●	○
●	●	●		●	
●	●		●	●	
●	●		●	●	
●	●	●	●	●	
●	●	●		●	●
●	●			●	
●	●	●			
120 kg	2 x 80 kg	120 / 150 kg	100 kg	120 kg	80 kg
660 ³⁾	s. ab Seite 90	500 ³⁾	500 ³⁾	500 ³⁾	500 ³⁾
850 ³⁾					
1.500 ⁸⁾	s. ab Seite 90	1.500 ⁷⁾	1.200 ⁷⁾	1.500 ⁷⁾	1.200 ⁷⁾
3.000	3.000	3.000	2.500	3.000	2.500
8 – 13,5	8 – 13,5	8, 10, 12	8, 10, 12	8 – 17,5	8, 10
ESG / VSG ^{4) 5)}	ESG / VSG ^{4) 5)}	ESG	ESG	ESG / VSG	ESG
28 – 50	28 – 50	26 – 38		20 – 40	25 – 40
8 – 13,5	8 – 13,5		10, 12	10 – 17,5	
68	86	112	122	132	162


7) Weitere realisierbare Glasflügelbreiten sind bei unserer Anwendungstechnik nachzufragen. Die Glasmaße können aufgrund folgender Merkmale abweichen: die Montageart, Gestoleranzen, der allgemeinen Nutzung

8) max. Verfahrenweg 1.450 mm

● Standard
○ Optional

Inhalt

MUTO

- 08** **Allgemeine Informationen**
- Systemeigenschaften/Vorteile
 - Verbundsicherheitsglas
 - Programmübersicht
 - Übersicht umsetzbare Flügelbreiten
- 20** **MUTO Comfort M 60** 
- Typendarstellung
 - Komplett-Sets
 - Einzelkomponenten
- 30** **MUTO Comfort L 80**
- Typendarstellung
 - Komplett-Sets
 - Einzelkomponenten
- 48** **MUTO Premium XL 80/150**
- Typendarstellung
 - Komplett-Sets
 - Einzelkomponenten
- 68** **MUTO Premium Self-Closing 120**
- Typendarstellung
 - Komplett-Sets
 - Einzelkomponenten
- 86** **MUTO Premium Telescopic 80**
- Allgemeine Informationen
 - Typendarstellung
 - Einzelkomponenten
- 174** **Zubehör**
- 187** **Sicherheitsrelevante Informationen**



MUTO

Allgemeine Informationen

MUTO

Den unterschiedlichen Ansprüchen angepasste Systeme bei grundsätzlich modularem Aufbau.

Gewichtsklassen

- 60 kg NEU
- 80 kg
- 150 kg

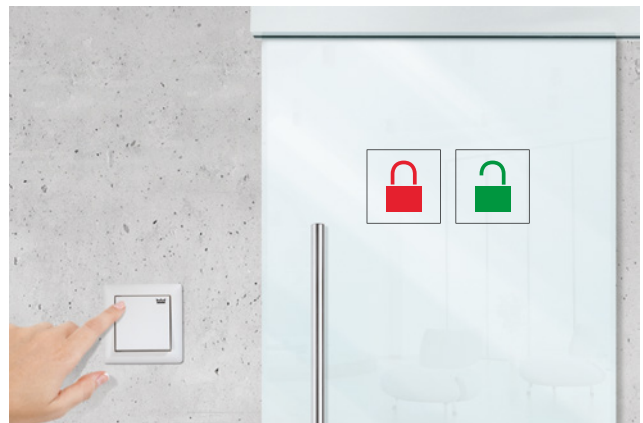
Bewegungshäufigkeit, Langlebigkeit

- ≥ 50.000 Zyklen bei 60-kg-Variante NEU
- ≥ 100.000 Zyklen bei 80-kg-Variante
- ≥ 200.000 Zyklen bei 80/150-kg-Variante
- Self-Closing, max. 120 kg
- Telescopic, max. 2 x 80 kg

DORMOTION. Genießen Sie die Ruhe.



Unsichtbare Verriegelung. Nichts stört.



Statusindikator. Alles unter Kontrolle.



Self-Closing. Einfach mühelos.



Nachrüstbar und sicher

Produktbeschreibung

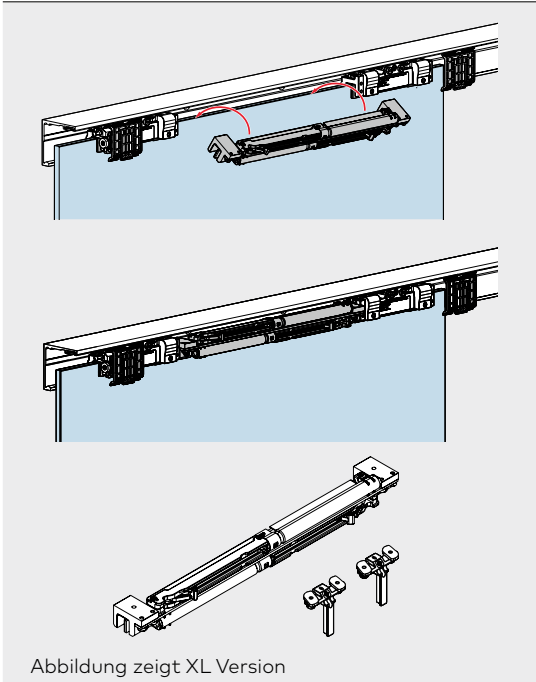
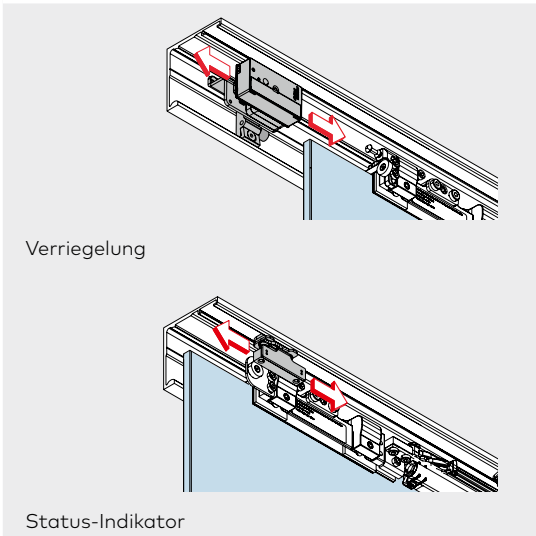


Abbildung zeigt XL Version

DORMOTION (Dämpfungsmechanismus)

- Nachrüstbar in bestehenden Anlagen (ohne Demontage)
- Gilt für folgende Comfort Systeme:
 - MUTO Comfort M NEU
 - MUTO Comfort L
 - MUTO Premium XL
 - MUTO Premium XL Telescopic

Bei Verwendung einer DORMOTION-Einheit, empfehlen wir die Montage einer Griffstange.



Verriegelung

Status-Indikator

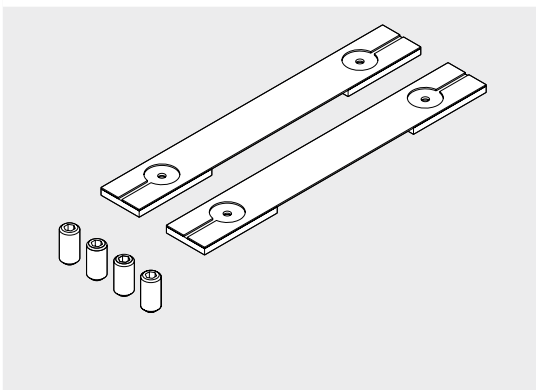
Integrierte Verriegelung und Status-Indikator

Integrierte Verriegelung (Nur in Verbindung mit DORMOTION)

- Nachrüstbar (Profilmaße beachten)
- Batterie betrieben
- kein Sicherheitsverschluss
- keine Außenanlagen
- Gilt für folgende Comfort Systeme:
 - MUTO Comfort L
 - MUTO Premium XL
 - MUTO Premium XL Telescopic
 - MUTO Premium Self-Closing

Status-Indikator (Nur in Verbindung mit DORMOTION)

- Kabelzugang wird benötigt
- keine Außenanlagen
- Gilt für folgende Comfort Systeme:
 - MUTO Comfort L
 - MUTO Premium XL
 - MUTO Premium XL Telescopic
 - MUTO Premium Self-Closing

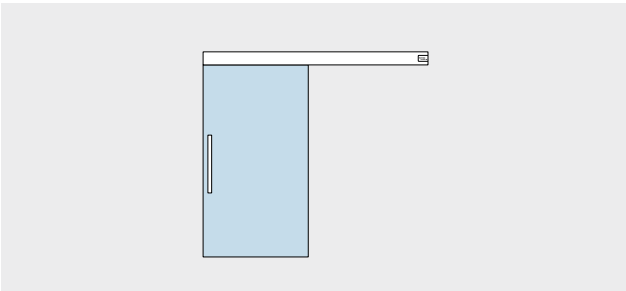


Sicherer Halt für Verbundsicherheitsglas ohne Glasbearbeitung durch Clamp&Glue Technologie

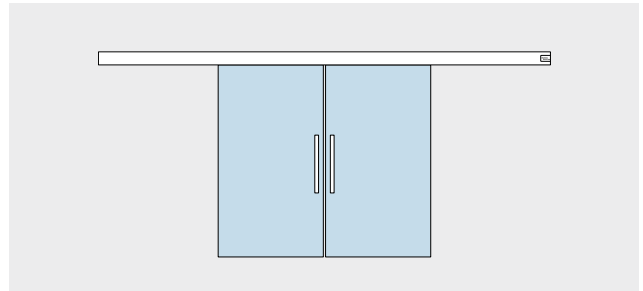
- Einfaches Umrüsten der Laufwagen mit VSG-Zubehör-Set
- Ohne negative Eigenschaften bei VSG:
 - Keine Blasenbildung
 - Kein Herausdrücken von Folien
 - Kein Glasbruch aufgrund zu hoher Klemmkräfte
 - Kein negativer Einfluss von Temperaturveränderungen (Folie schwindet)
- Gilt für folgende Comfort Systeme:
 - MUTO Comfort M NEU
 - MUTO Comfort L
 - MUTO Premium XL
 - MUTO Premium XL Telescopic
 - MUTO Premium Self-Closing

Montagevarianten

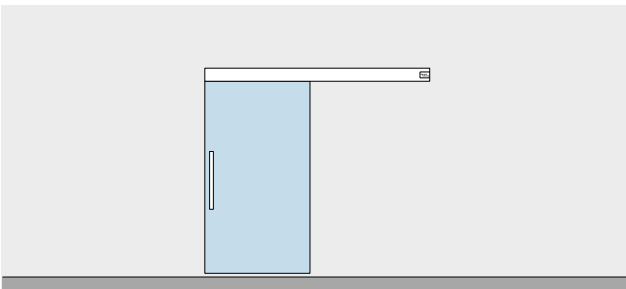
Einflügelig



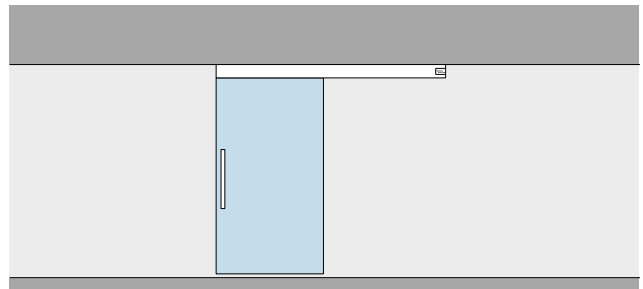
Zweiflügelig



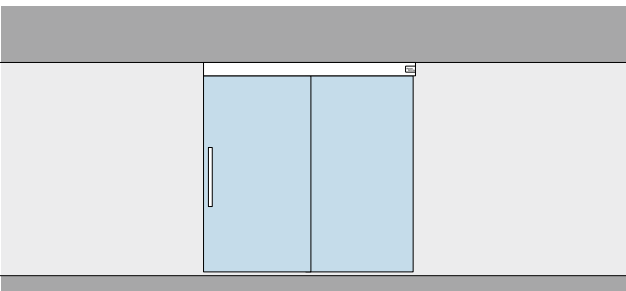
Wandmontage



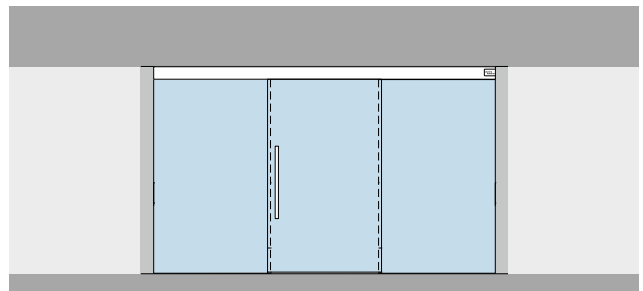
Deckenmontage



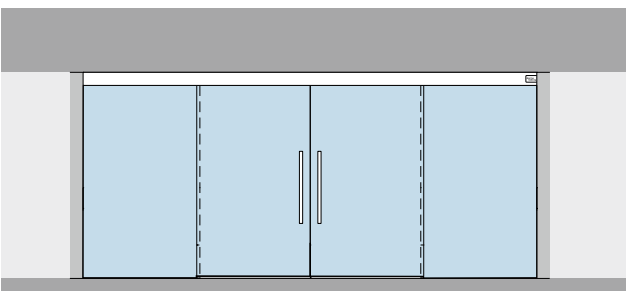
Decken- / Zargenmontage mit Glas-Seitenteil



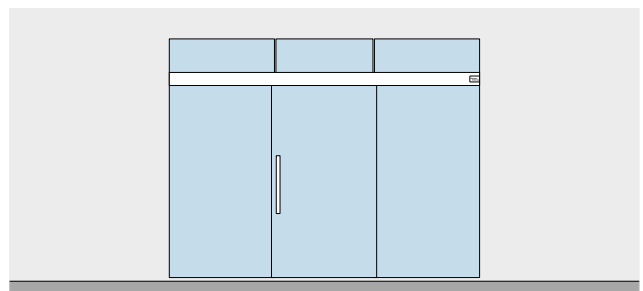
Decken- / Zargenmontage mit Glas-Seitenteilen



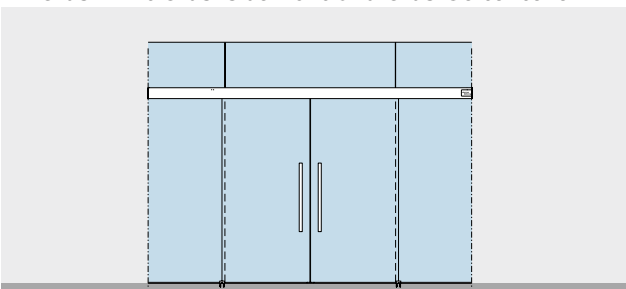
Deckenmontage mit Glas-Seitenteilen



An Glas – mit Glas-Oberlicht und Glas-Seitenteilen

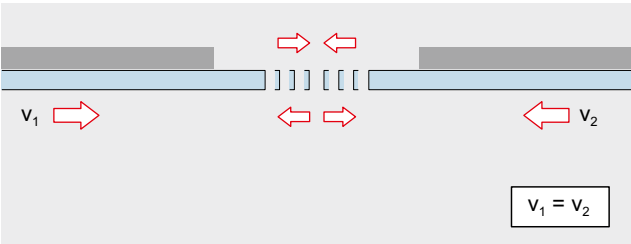
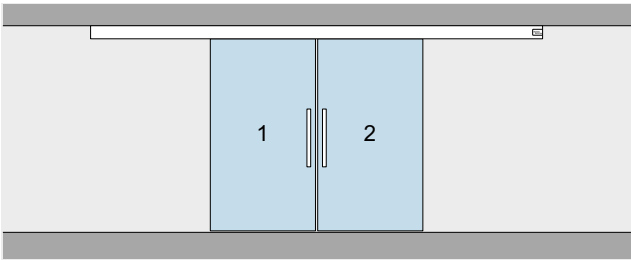


An Glas – mit Glas-Oberlicht und Glas-Seitenteilen

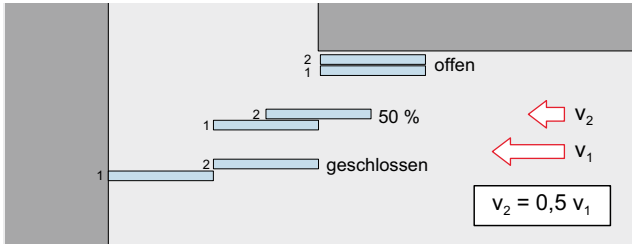
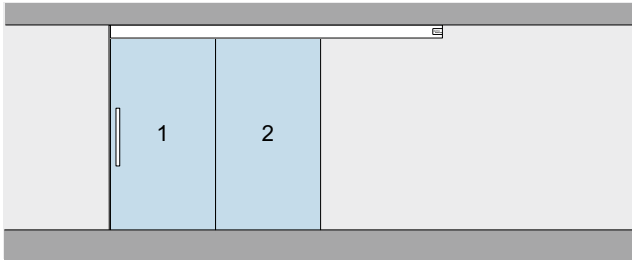


Funktionalitäten

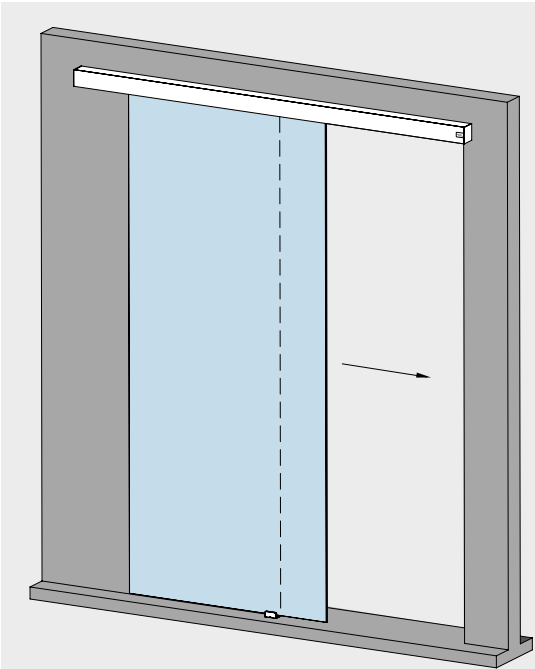
Synchro-Funktion



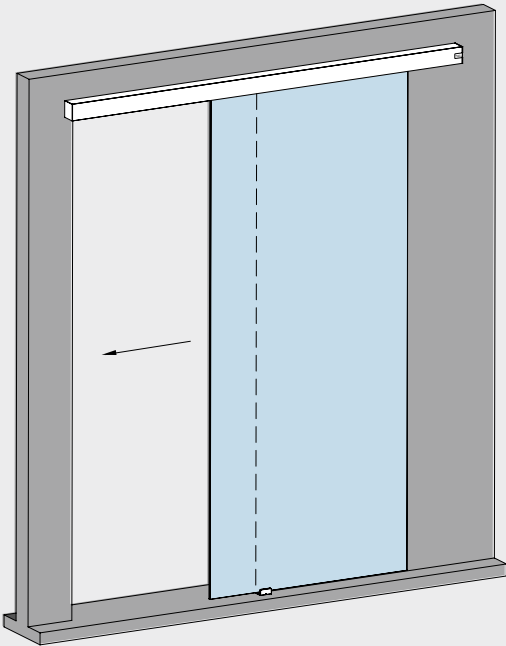
Teleskop-Funktion



Self-Closing/Teleskop-Funktion



Links: Öffnungsrichtung links, Schließrichtung rechts (DIN Rechts)

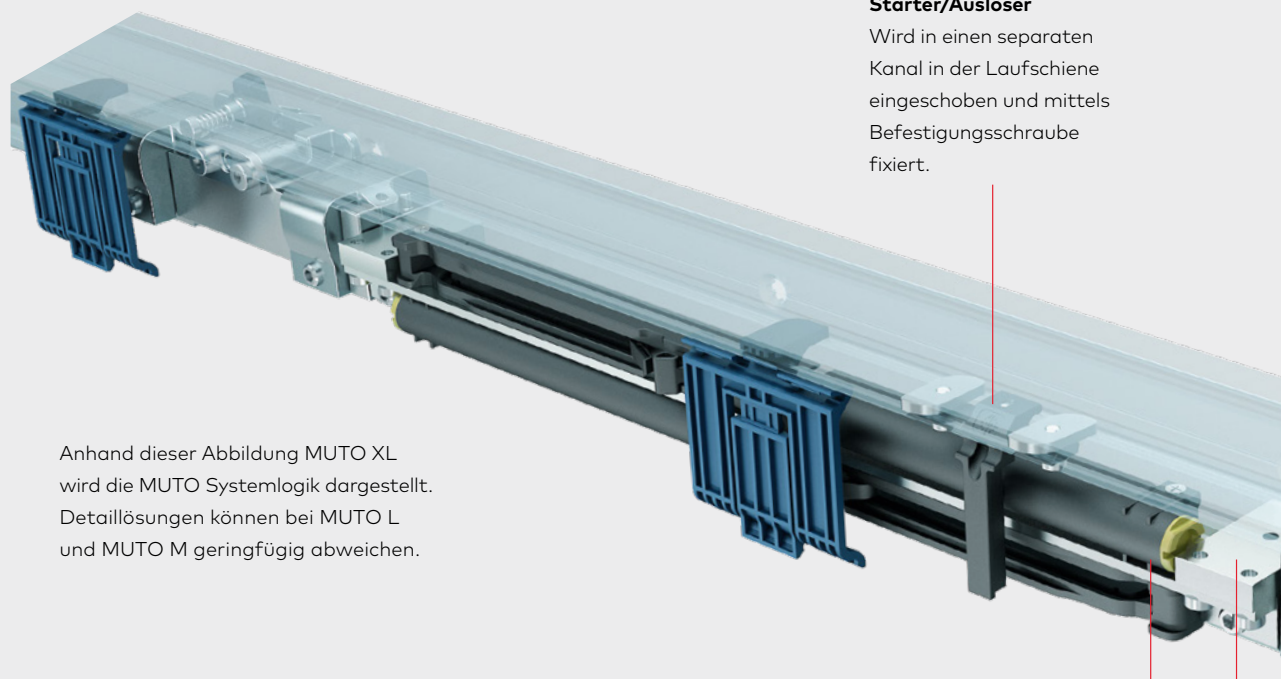


Rechts: Öffnungsrichtung rechts, Schließrichtung links (DIN Links)

v = Geschwindigkeit

Das schnell und mühelos installierbare manuelle Schiebetürsystem

MUTO – einfache Montage und Einstellbarkeit von vorne.



Anhand dieser Abbildung MUTO XL wird die MUTO Systemlogik dargestellt. Detaillösungen können bei MUTO L und MUTO M geringfügig abweichen.

DORMOTION Starter/Auslöser

Wird in einen separaten Kanal in der Laufschiene eingeschoben und mittels Befestigungsschraube fixiert.

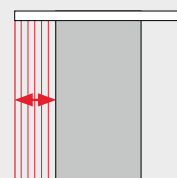
VSG-zertifiziert. Klare Sicherheit.

Mit MUTO kann ein Verbund-sicherheitsglas verbaut werden. Die Zertifizierung bestätigt die besondere Qualität.



DORMOTION

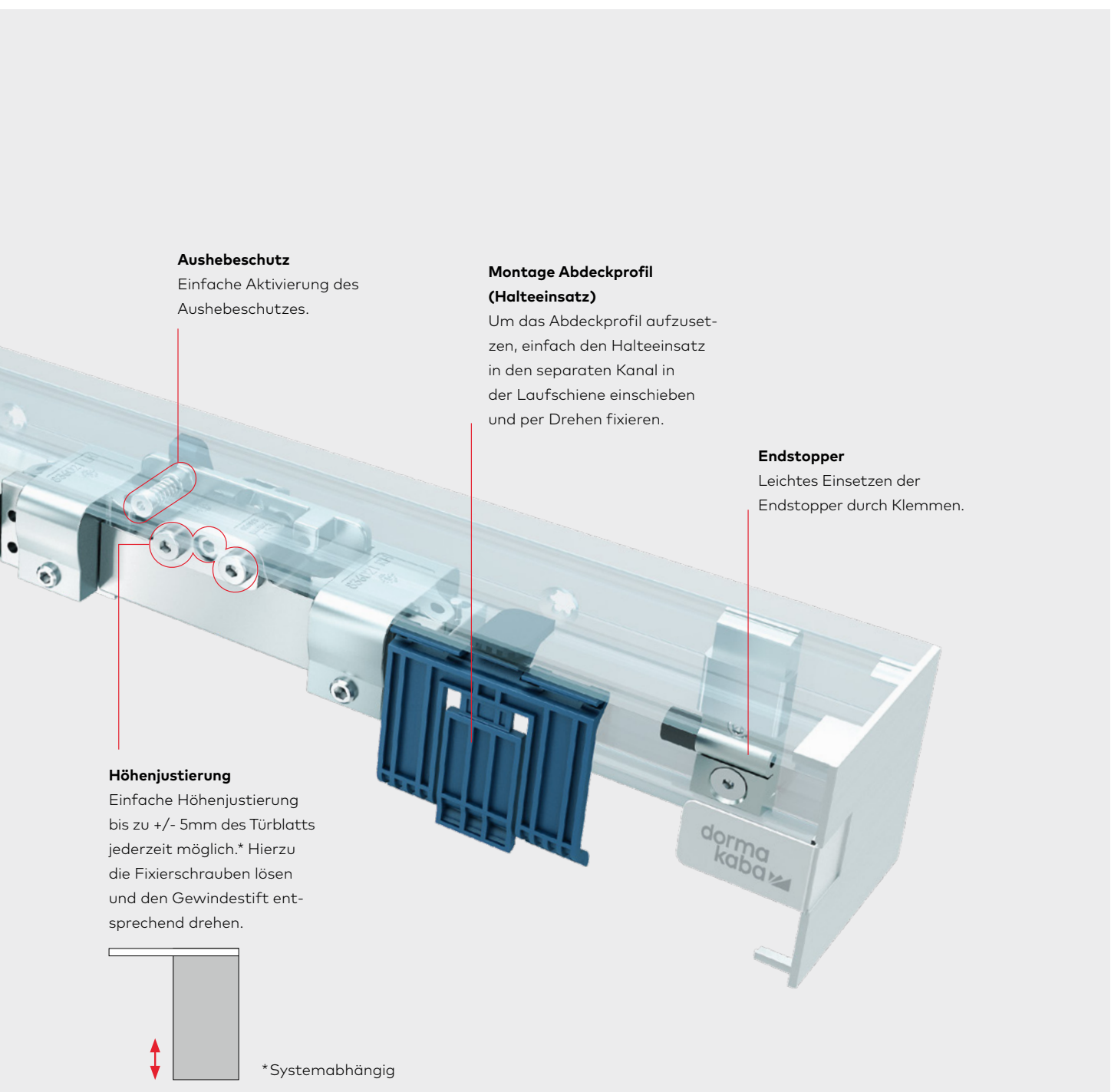
Die Dämpfungseinheit wird einfach auf das Türblatt aufgesetzt und festgeklemmt. Der Dämpfer ist nachrüstbar und kann auch am eingebauten Flügel installiert werden. Bei Verwendung einer DORMOTION-Einheit, empfehlen wir die Montage einer Griffstange.



MUTO – Montage M, L, XL, SC, Telescopic

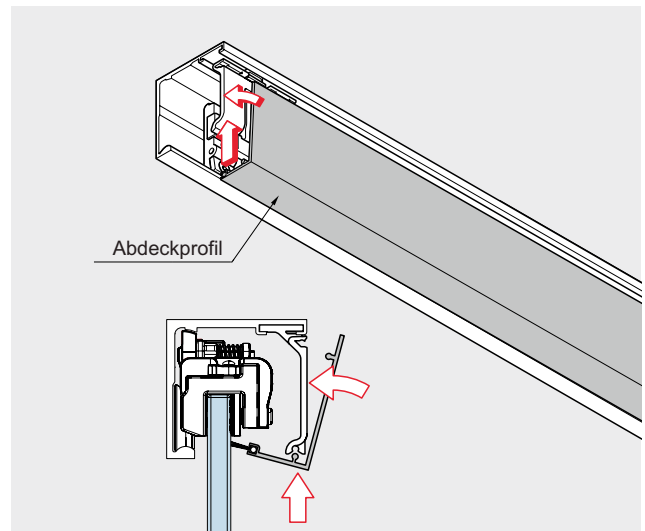
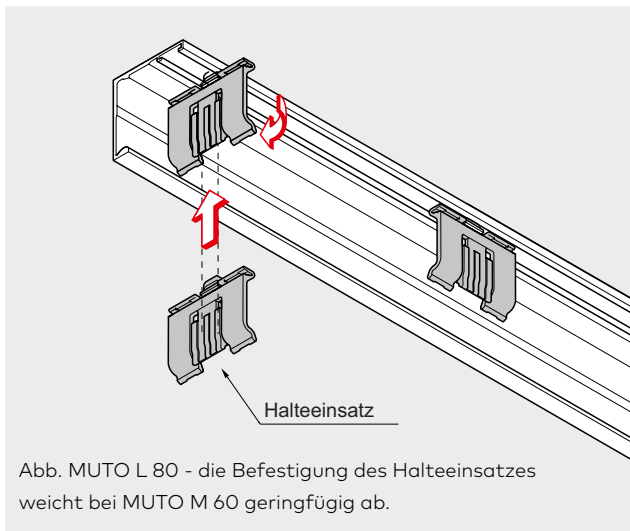
Vorteile im Überblick

- Alle Einstellungen können schnell und einfach von vorne vorgenommen werden
- Zertifizierte Verwendung von Verbundsicherheitsglas
- Für Glas- und Holzflügel geeignet

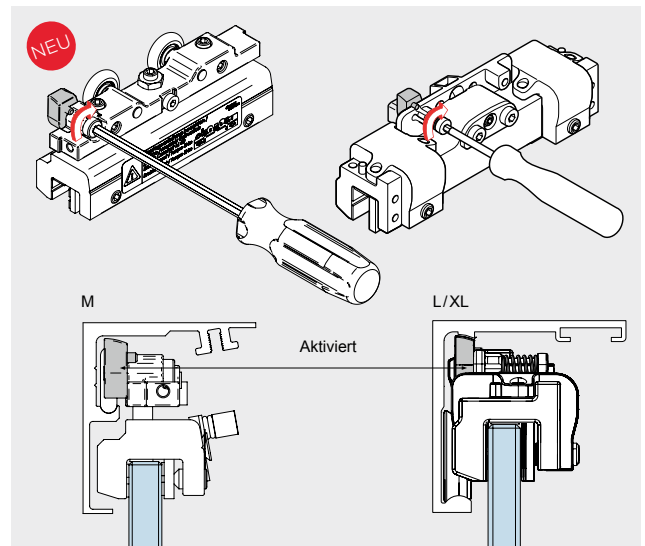
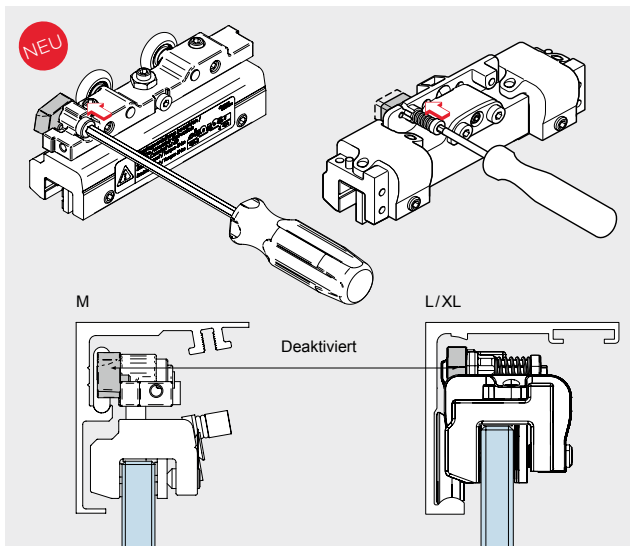


Montagevorteile

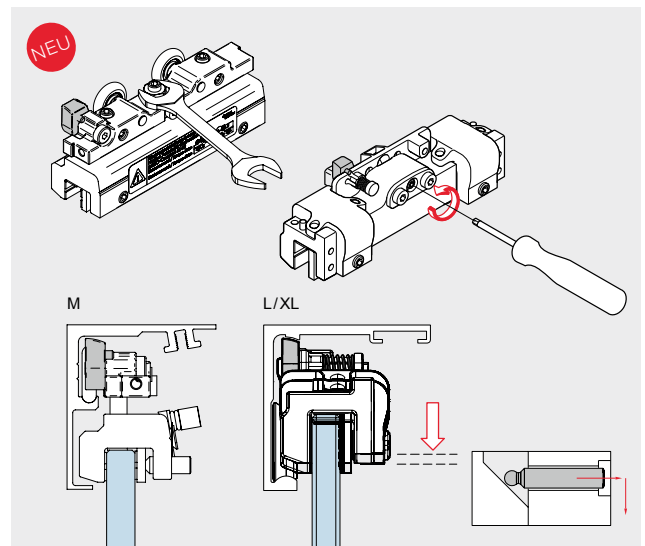
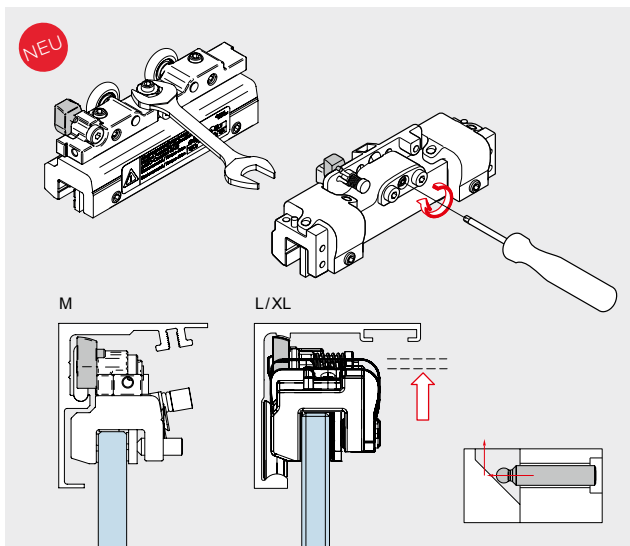
Abdeckprofil



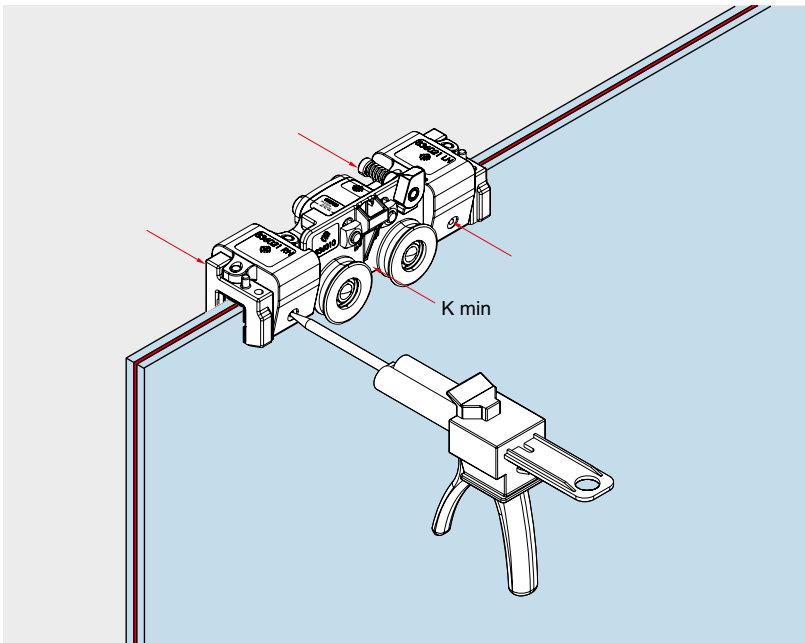
Aktivierung Aushebeschutz – Laufwagen: MUTO Comfort M, L, Premium XL, Self-Closing und Telescopic



Höhenjustierung – Laufwagen: MUTO Comfort M, L, Premium XL, Self-Closing und Telescopic



Clamp & Glue Technologie



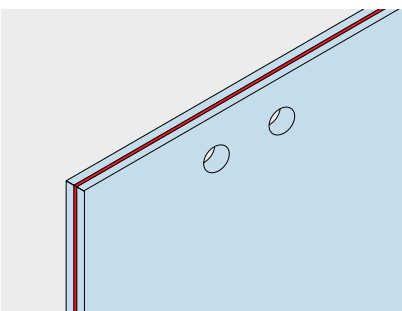
dormakaba Clamp&Glue Technologie bietet die Möglichkeit, die Vorteile von Verbundsicherheitsglas zu vereinen und zugleich seine negativen Eigenschaften zu beseitigen.

Die Lösung für sicheren Halt des Glasflügels benötigt nur ein Minimum an Klemmkraft (K) – und das Ganze ohne Glasbearbeitung.

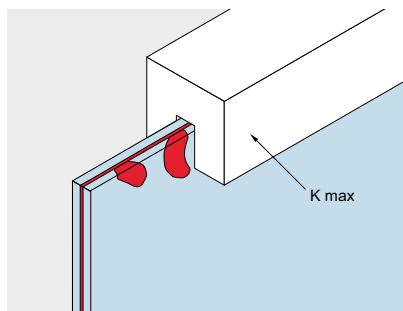
- Laufwagen-Sets auf VSG leicht umrüstbar – nur VSG-Zubehör-Sets bestellen
- Hohe Sicherheit
- Leichte Montage
- Bessere Laufruhe
- Integration Schallschutzfolie
- Designfolien
- Resttragfähigkeit

MUTO: Wegfall folgender negativer Eigenschaften bei VSG

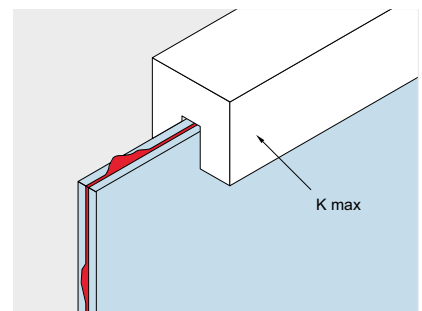
Glasbearbeitung



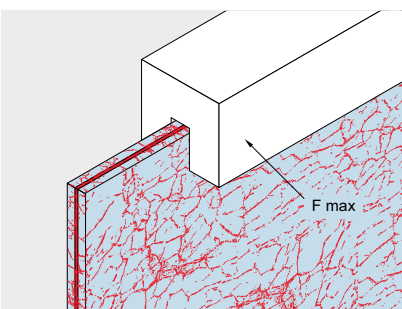
Blasenbildung



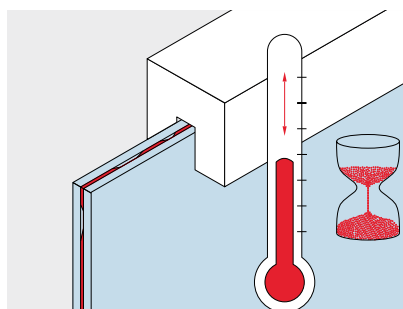
Herausdrücken der Folie



Glasbruch



Schwund der Folie (aufgrund von Temperaturschwankungen und Druck bei einem längeren Einsatzzeitraum)

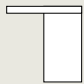
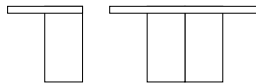
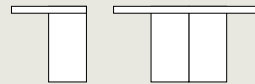


MUTO

Ideal für Glasflügel – optional auch für Holzflügel

Viel Komfort:

- Self-Closing (selbstschließend)
- Integrierte Verriegelung (batteriebetrieben)
- Statusindikator (Gebäudemanagement)
- DORMOTION (Dämpfungsmechanismus)

	 MUTO Comfort M 60	 MUTO Comfort L 80	 MUTO Premium XL 80
Comfort	NEU		
Profilabmessungen: Laufschiene	B ≤ 55 mm H ≤ 58 mm	B ≤ 71 mm H ≤ 58 mm	B ≤ 72 mm H ≤ 69 mm
Profilabmessungen: Laufschiene inkl. Seitenteil	w = 74 mm	w = 90 mm	w = 91 mm
Profilabmessungen: Laufschiene + Abdeckprofil	B ≤ 55 mm H ≤ 58 mm	B ≤ 71 mm H ≤ 58 mm	B ≤ 72 mm H ≤ 69 mm
Basisinformationen			
Max. Abstand Glasflügel zur Wand	14 mm	17 mm	20 mm
Max. Abstand Holzflügel zur Wand ≤ 30 mm	7 mm	7 mm	7 mm
Glasdicke	8 – 12 mm	8 – 13,5 mm	8 – 13,5 mm
Montageart	Wand, Decke	Wand, Decke, Glas	Wand, Decke, Glas
Max. Schiebflügelhöhe	≤ 2.500 mm	≤ 3.000 mm	≤ 3.000 mm
Max. Schiebflügelbreite	≤ 1.300 mm	≤ 1.500 mm**	≤ 1.500 mm**
Höheneinstellung	+ 4 mm / – 2 mm	+ 5 mm / – 3 mm	+/- 5 mm
Korrosionsklasse nach EN 1670	Klasse 2	Klasse 4	Klasse 4
Bewegungszyklen	≤ 50.000	≥ 100.000	≥ 200.000
DIN EN 1527	●	●	●
Max. Schiebflügelgewicht 1-flügelig	60 kg	80 kg	80 kg
Max. Schiebflügelgewicht 2-flügelig	–	2 x 80 kg	2 x 80 kg
Holzflügel	●	●	●
Glasart	ESG / VSG*	ESG / VSG*	ESG / VSG*
Funktionalitäten			
Einstellbarkeit von vorne	●	●	●
DORMOTION	Ohne Glasbearbeitung	Ohne Glasbearbeitung	Ohne Glasbearbeitung
Synchro-Version	–	○	○
Statusindikator	–	○	○
Versteckte Verriegelung	–	○ ²⁾	○ ²⁾
Self-Closing	–	–	–

● ja – nein ○ optional

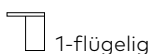
* VSG aus 2 x ESG (min. 2 x 5mm).

** Weitere realisierbare Glasflügelbreiten sind bei unserer Anwendungstechnik nachzufragen.

Die Glasmaße können aufgrund folgender Merkmale abweichen: die Montageart, Gestoleranzen, der allgemeinen Nutzung

1) max. Verfahrensweg 1.450 mm

2) In Kombination mit Synchro nicht möglich



1-flügelig



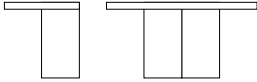
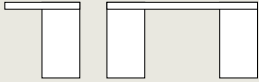
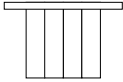
2-flügelig mit Synchro



2-flügelig ohne Synchro

Varianten

- Self-Closing (selbstschließend)
- Teleskop-Funktion – für große Öffnungen mit kleinen Flügeln
- Synchro-Funktion – der 2. Flügel öffnet und schließt automatisch, wenn der 1. Flügel bewegt wird
- Wand-, Decken- und Glasmontage
- Für Flügel von ≤ 60 kg bis 150 kg

 MUTO Premium XL 150	 MUTO Premium Self-Closing 120	 MUTO Premium Telescopic 80
B \leq 72 mm H \leq 69 mm	B \leq 100 mm H \leq 69 mm	B \leq 124 mm H \leq 69 mm
w = 91 mm	w = 119 mm	w = 146 mm
B \leq 72 mm H \leq 69 mm	B \leq 100 mm H \leq 69 mm	B \leq 127 mm H \leq 69 mm
20 mm	20 mm	17 mm / 52 mm
7 mm	7 mm	7 mm
8 – 13,5 mm	8 – 13,5 mm	8 – 13,5 mm
Wand, Decke, Glas	Wand, Decke, Glas	Wand, Decke, Glas
\leq 3.000 mm	\leq 3.000 mm	\leq 3.000 mm
\leq 1.500 mm**	\leq 1.500 mm ¹⁾	1.200 / 1.000 mm (2x / 4x)
+/- 5 mm	+/- 5 mm	+ 5 mm / - 3 mm
Klasse 4	Klasse 4	Klasse 4
\geq 200.000	\geq 200.000	\geq 200.000
●	●	●
150 kg	120 kg	2 x 80 kg
2 x 150 kg	2 x 120 kg	4 x 80 kg
●	●	●
ESG / VSG*	ESG / VSG*	ESG / VSG*
●	●	●
Ohne Glasbearbeitung	Ohne Glasbearbeitung	Ohne Glasbearbeitung
-	-	-
○	○	○
○	○	○
-	●	-



Weitere Informationen zu
MUTO Premium Teleskop 80
finden Sie im Compendium

MUTO

Erläuterung der
Produktnamen

Profilabmessungen

M = 55 x 58 mm

Max. Türgewicht

60 kg

Profilabmessungen

L = 71 x 58 mm

Max. Türgewicht

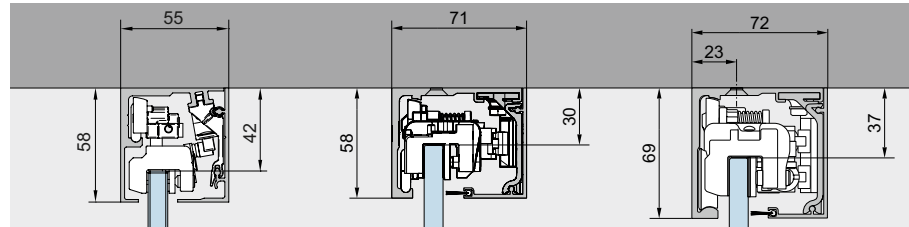
80 kg

Profilabmessungen

XL = 72 x 69 mm

Max. Türgewicht

80 kg



	NEU MUTO M 60	MUTO L 80	MUTO Premium XL 80
DORMOTION	Optional	Optional	Ja
max. Schiebeflügelgewicht	60 kg	80 kg	80 kg
Bewegungszyklen	≥ 50.000	≥ 100.000	≥ 200.000
Glasdicke Schiebeflügel	8 – 12 mm	8 – 13,5 mm	8 – 13,5 mm
Höheneinstellung	+ 4 mm / - 2 mm	+ 5 mm / - 3 mm	+/- 5 mm
Materialdicke (Holz)	28 – 50 mm	28 – 50 mm	28 – 50 mm
max. Schiebeflügelhöhe [GH][TH]	2.500 mm	3.000 mm	3.000 mm
Montageart	Wand, Decke	Wand, Decke, Glas	Wand, Decke, Glas
1-flügelig			
Lichte Weite [LW] min. – max.	540 – 1.240 mm	600 – 1.440 mm	600 – 2.440 mm
Flügelbreite [A]	LW + 60 mm	LW + 60 mm	LW + 60 mm
Flügelbreite [A] min. – max. (inkl. DORMOTION/mit Nach- rüstbarkeit Verriegelung/Status- Indikator)	600 – 1.300 mm* Keine Verriegelung/ Status-Indikator	660 – 1.500 mm (max. 2.000 mm*)	810 ¹⁾ – 1.500 mm (660 mm ohne DORMOTION) (max. 2.500 mm*)
Laufschiene[n]länge Wand/Decke	2 x A	2 x A	2 x A
Laufschiene[n]länge [B] an Glas	–	2 x A + 67 mm	2 x A + 67 mm
2-flügelig			
Lichte Weite [LW] min. – max.	–	1.266 – 2.446 mm	1.566 – 2.890 mm
Flügelbreite [A]	–	LW / 2 + 27 mm	LW / 2 + 27 mm
Flügelbreite [A] min. – max.	–	660 – 1.250 mm	810 – 1.470 mm
Laufschiene[n]länge [B] Wand/Decke	–	4 x A – 44 mm	4 x A – 44 mm
Laufschiene[n]länge [B] an Glas	–	4 x A + 12 mm	4 x A + 12 mm

¹⁾ Nach Rücksprache: geringere Flügelabmessungen inkl. DORMOTION möglich.

Profilabmessungen

XL = 72 x 69 mm

Max. Türgewicht

150 kg

Profilabmessungen

Self-Closing = 100 x 69 mm

Max. Türgewicht

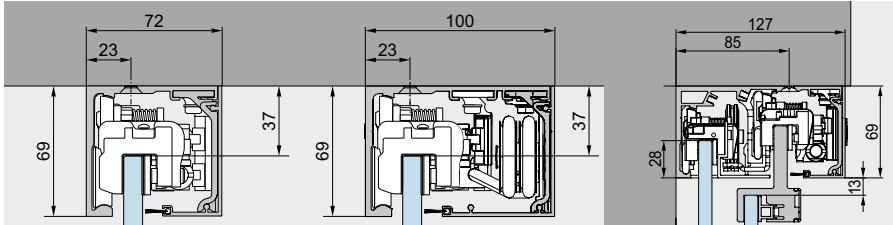
120 kg

Profilabmessungen

M = 127 x 69

Max. Türgewicht

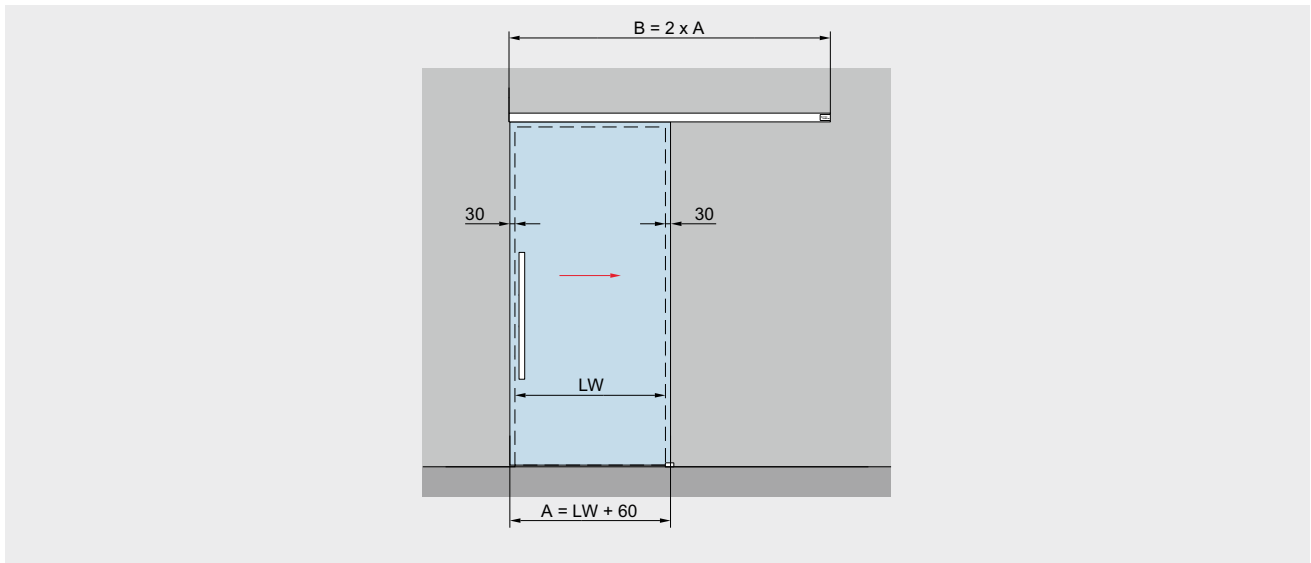
2 x 80 Kg

**Art.-Nr.** 8.36. xxx **xxx** .99Alumin. silber **150**Alumin. Niro dunkel **157**Alumin. weiß **350**Alumin. Sondereloxal **199**Alumin. Sonderfarbe **399**

MUTO Premium XL 150	MUTO Premium Self-Closing 120	MUTO Premium Telescopic 80
Ja	Ja	Optional
150 kg	120 kg	2 x 80 kg
≥ 200.000	≥ 200.000	≥ 200.000
8 – 13,5 mm	8 – 13,5 mm	8 – 13,5 mm
+/- 5 mm	+/- 5 mm	+ 5 mm / - 3 mm
28 – 50 mm	28 – 50 mm	28 – 50 mm
3.000 mm	3.000 mm	3.000 mm
Wand, Decke, Glas	Wand, Decke, Glas	Wand, Decke, Glas
600 – 2.440 mm	790 – 1.440 mm	siehe Seite 86
LW + 60 mm	LW + 60 mm	siehe ab Seite 90
1.020 ¹⁾ – 1.500 mm (660 mm ohne DORMOTION) (max. 2.500 mm*)	-	siehe Seite 86
2 x A	2 x A	siehe ab Seite 90
2 x A + 67 mm	2 x A + 67 mm	siehe ab Seite 90
1.986 – 2.890 mm	1.606 – 2.890 mm	siehe Seite 90
LW / 2 + 27 mm	LW / 2 + 27 mm	siehe ab Seite 90
1.020 – 1.470 mm	830 – 1.470 mm	siehe Seite 90
4 x A – 44 mm	4 x A – 44 mm	siehe ab Seite 92
4 x A + 12 mm	4 x A + 12 mm	siehe ab Seite 95

* Weitere realisierbare Glasflügelbreiten sind bei unserer Anwendungstechnik nachzufragen. Die Glasmaße können aufgrund folgender Merkmale abweichen: die Montageart, Glastoleranzen, der allgemeinen Nutzung

Typendarstellung Wandmontage

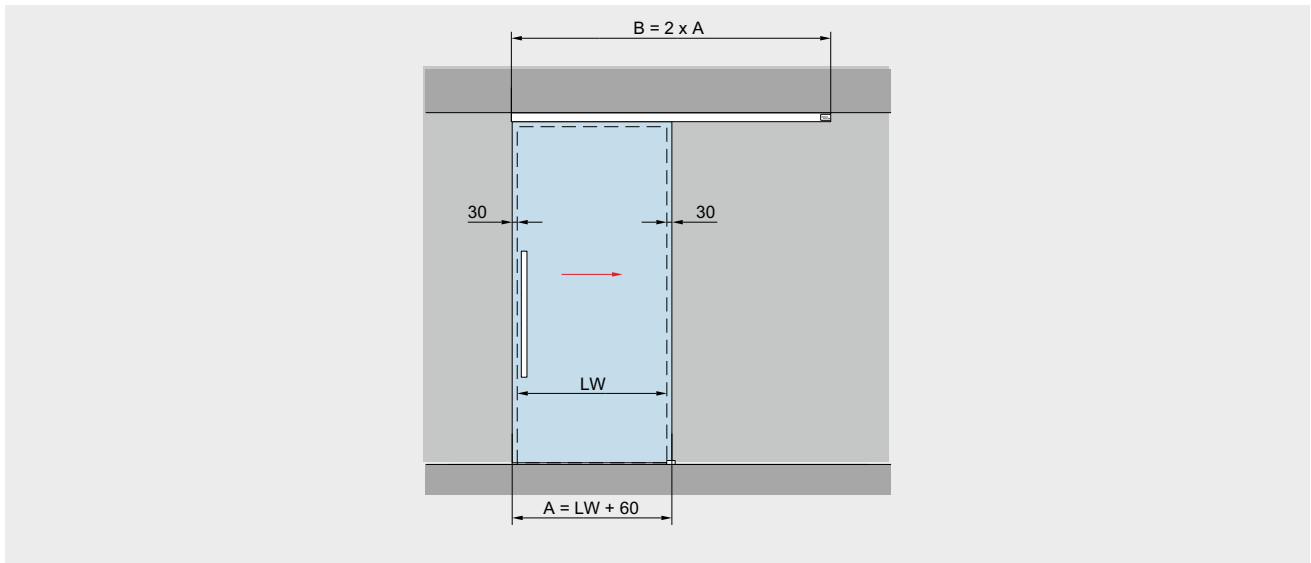


Wandmontage	Produktbeschreibung	Glasdicke
	<p>Für einflügelige Anlagen</p> <p>Max. Türflügelgewicht 60 kg</p> <p>Bestimmung der Glashöhe GH1 = LH + X + 6 mm max. 2.500 mm</p> <p>Bestimmung der Glasbreite A = LW + 60 mm min. 600 mm (nach Rücksprache ab 400 mm möglich) max. 1.300 mm min. 600 mm mit DORMOTION (nach Rücksprache ab 550 mm möglich) max. 1.300 mm</p>	8 – 12 mm

A = Glasbreite
 B = Laufschielenlänge
 GH1 = Glashöhe Schiebetür
 LH = lichte Höhe
 LW = lichte Weite

t1 = Glasdicke Schiebetür
 Y = 55 mm - (14 mm + t1)
 X = frei wählbarer Überstand
 (je nach baulichen Gegebenheiten)

Typendarstellung Deckenmontage

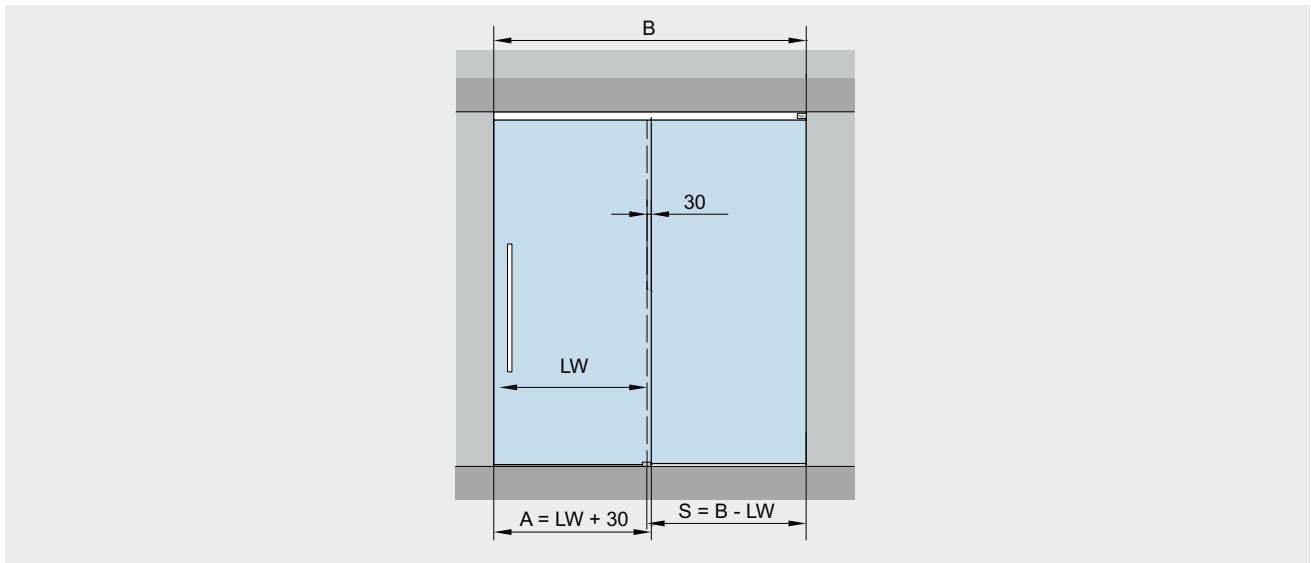


Deckenmontage	Produktbeschreibung	Glasdicke
	<p>Für einflügelige Anlagen</p> <p>Max. Türflügelgewicht 60 kg</p> <p>Bestimmung der Glashöhe GH1 = H - 52 mm max. 2.500 mm</p> <p>Bestimmung der Glasbreite A = LW + 60 mm min. 600 mm (nach Rücksprache ab 400 mm möglich) max. 1.300 mm min. 600 mm mit DORMOTION (nach Rücksprache ab 550 mm möglich) max. 1.300 mm mit DORMOTION</p>	8 -12 mm

A = Glasbreite
 B = Laufschienenlänge
 GH1 = Glashöhe Schiebetür
 LH = lichte Höhe

LW = lichte Weite
 t1 = Glasdicke Schiebetür
 Y = 55 mm - (14 mm + t1)

Typendarstellung mit Seitenteil, einseitig

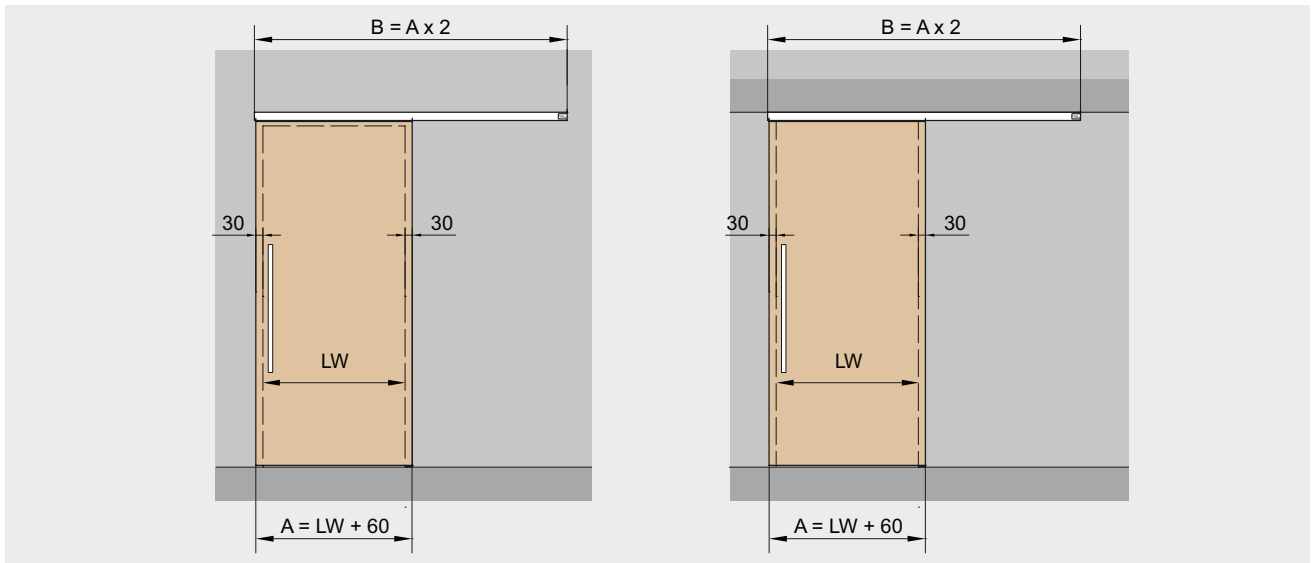


Deckenmontage	Produktbeschreibung	Glasdicke
	<p>Für einflügelige Anlagen</p> <p>Max. Türflügelgewicht 60 kg</p> <p>Bestimmung der Glashöhe GH1 = LH - 52 GH2 = LH - 51 max. 2.500 mm</p> <p>Bestimmung der Glasbreite A = LW + 30 mm min. 600 mm (nach Rücksprache ab 400 mm möglich) max. 1.300 mm min. 600 mm mit DORMOTION (nach Rücksprache ab 550 mm möglich) max. 1.300 mm</p>	8 – 12 mm

A = Glasbreite
B = Laufschienenlänge
GH1 = Glashöhe Schiebetür
GH2 = Glashöhe Seitenteil
LH = lichte Höhe
LW = lichte Weite

S = Glasbreite Seitenteil
t1 = Glasdicke Schiebetür
t2 = Glasdicke Seitenteil
Y = 55 mm - (14 mm + t1)

Typendarstellung für Holztüranwendungen

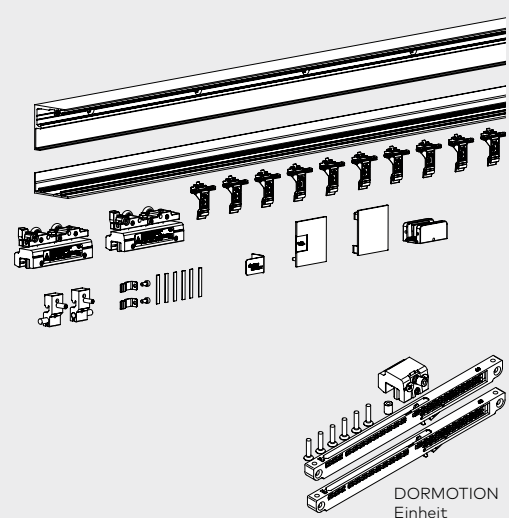
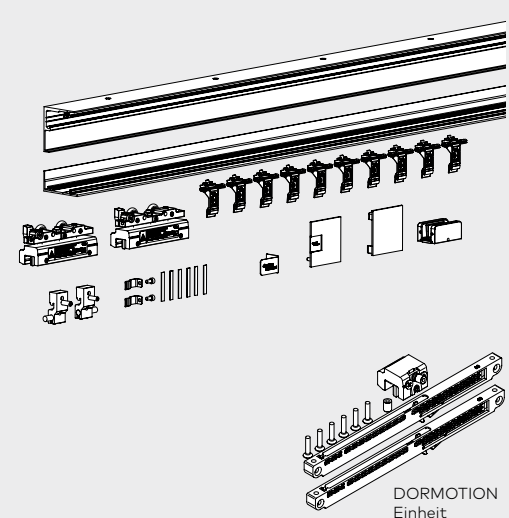


Wandmontage	Deckenmontage	Produktbeschreibung	Holzdicke
		Für einflügelige Anlagen Max. Türflügelgewicht 60 kg Bestimmung der Türhöhe bei Wandmontage $TH = LH + X - 17$ max. 2.500 mm Bestimmung der Türhöhe bei Deckenmontage $TH = LH - 75$ max. 2.500 mm Bestimmung der Türbreite $A = LW + 60$ mm min. 600 mm (nach Rücksprache ab 400 mm möglich) max. 1.300 mm min. 600 mm mit DORMOTION (nach Rücksprache ab 550 mm möglich) max. 1.300 mm	28 – 50 mm
<p>* Holztür 100 mm Vollholz für Anbindung an Holzadapter</p>			

A = Holztürbreite
 B = Laufschienenlänge
 LH = lichte Höhe
 LW = lichte Weite

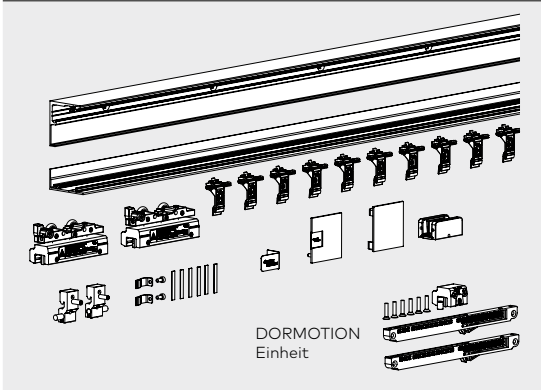
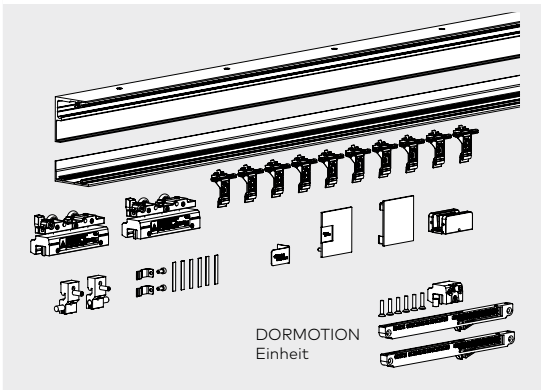
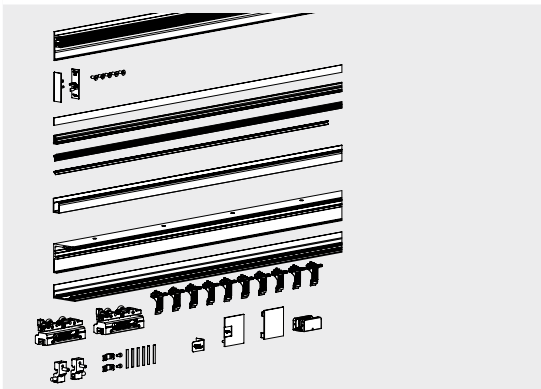
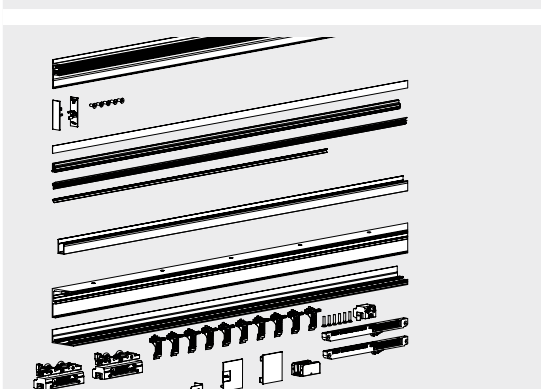
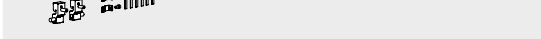

TH = Türhöhe
 U = Holzdicke
 X = frei wählbarer Überstand (je nach baulichen Gegebenheiten)

Komplett-Sets – definierte Längen

	Produktbeschreibung	Flügelbreite	Profillänge	Glasdicke	Art.-Nr.
 <p>DORMOTION Einheit</p>	MUTO Comfort M 60 Komplett-Set vorgerichtet für DORMOTION Wandmontage inkl. Laufschiene, Abdeckprofil, Zubehör-Set, Stirnabdeckungen	950 1.200	1.900 2.400	8 – 12 mm 8 – 12 mm	36.670 36.671
	MUTO Comfort M 60 Komplett-Set inkl. °DORMOTION* Wandmontage inkl. Laufschiene, Abdeckprofil, Zubehör-Set, Stirnabdeckungen	950 1.200	1.900 2.400	8 – 12 mm 8 – 12 mm	36.676 36.677
	max. 60 kg				
 <p>DORMOTION Einheit</p>	MUTO Comfort M 60 Komplett-Set vorgerichtet für DORMOTION Deckenmontage inkl. Laufschiene, Abdeckprofil, Zubehör-Set, Stirnabdeckungen	950 1.200	1.900 2.400	8 – 12 mm 8 – 12 mm	36.672 36.673
	MUTO Comfort M 60 Komplett-Set inkl. DORMOTION* Deckenmontage inkl. Laufschiene, Abdeckprofil, Zubehör-Set, Stirnabdeckungen	950 1.200	1.900 2.400	8 – 12 mm 8 – 12 mm	36.678 36.679
	max. 60 kg				

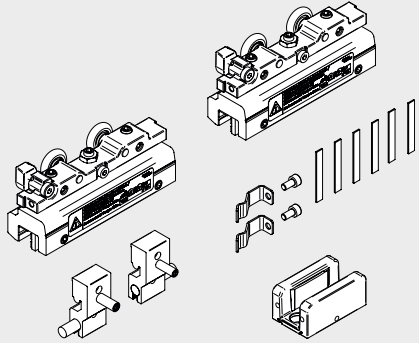
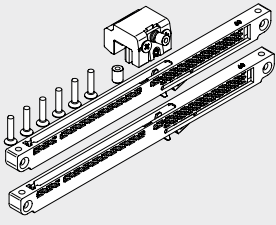
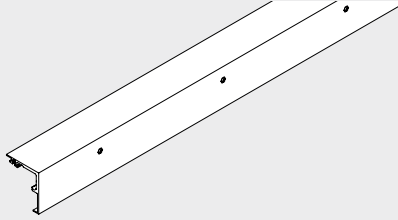
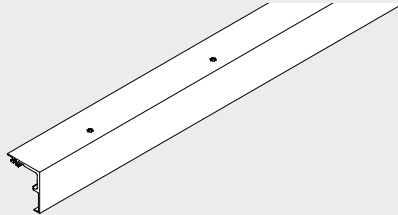
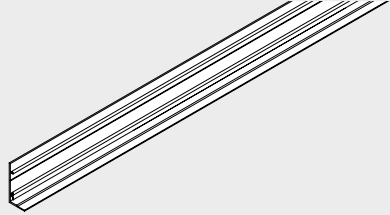
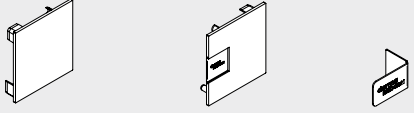
*Bei Verwendung einer DORMOTION-Einheit, empfehlen wir die Montage einer Griffstange.

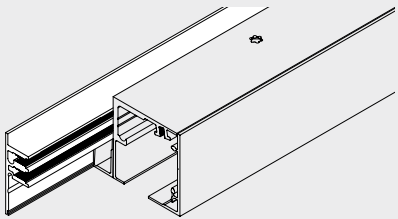
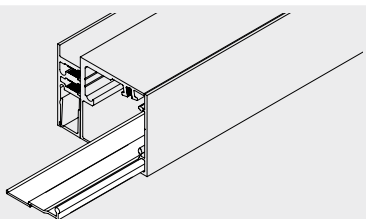
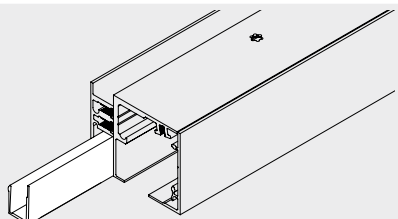
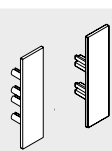
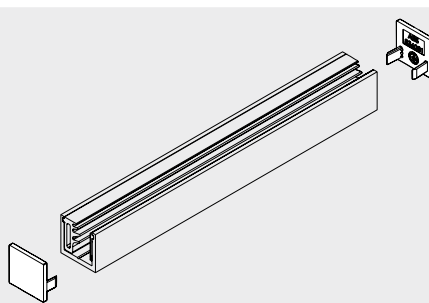
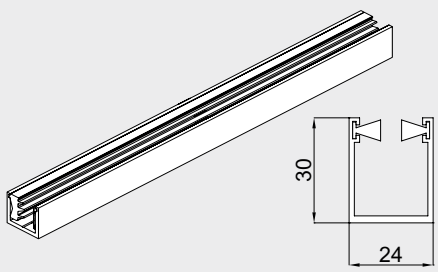
Komplett-Sets – individuelle Längen

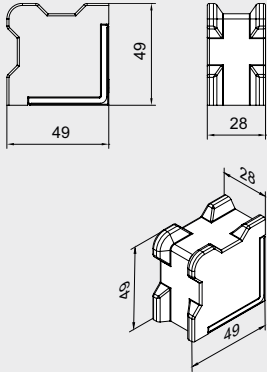
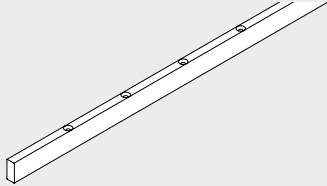
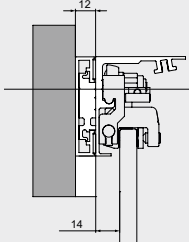
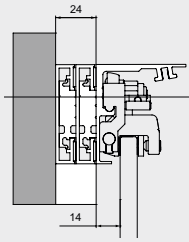
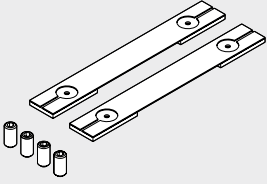
	Produktbeschreibung	Glasdicke	Art.-Nr.
	MUTO Comfort M 60 Komplett-Set vorgefertigt für DORMOTION Wandmontage Individuelle Profillänge bis max. 5.940 mm inkl. Laufschiene, Abdeckprofil, Zubehör-Set, Stirnabdeckungen	8 – 12 mm	36.674
	MUTO Comfort M 60 Komplett-Set inkl. DORMOTION* Wandmontage Individuelle Profillänge bis max. 5.940 mm inkl. Laufschiene, Abdeckprofil, Zubehör-Set, Stirnabdeckungen max. 60 kg	8 – 12 mm	36.680
	MUTO Comfort M 60 Komplett-Set vorgefertigt für DORMOTION Deckenmontage Individuelle Profillänge bis max. 5.940 mm inkl. Laufschiene, Abdeckprofil, Zubehör-Set, Stirnabdeckungen	8 – 12 mm	36.675
	MUTO Comfort M 60 Komplett-Set inkl. DORMOTION* Deckenmontage Individuelle Profillänge bis max. 5.940 mm inkl. Laufschiene, Abdeckprofil, Zubehör-Set, Stirnabdeckungen max. 60 kg	8 – 12 mm	36.681
	MUTO Comfort M 60 Komplett-Set vorgefertigt für DORMOTION Deckenmontage mit Seitenteil Individuelle Profillänge bis max. 5.940 mm inkl. Laufschiene, Abdeck- u. Seitenteilprofil, Füllprofil, Zubehör-Set, Stirnab- deckungen, Sichtschutzprofil muss ggf. separat bestellt werden max. 60 kg	8 – 12 mm	36.682
	MUTO Comfort M 60 Komplett-Set inkl. DORMOTION* Deckenmontage mit Seitenteil Individuelle Profillänge bis max. 5.940 mm inkl. Laufschiene, Abdeck- u. Seitenteilprofil, Füllprofil, Zubehör-Set, Stirnab- deckungen, Sichtschutzprofil muss ggf. separat bestellt werden max. 60 kg	8 – 12 mm	36.683

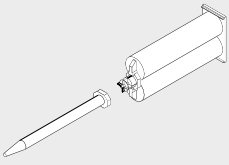
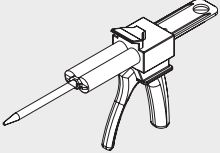
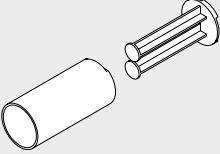
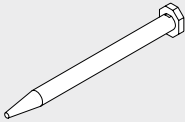
*Bei Verwendung einer DORMOTION-Einheit, empfehlen wir die Montage einer Griffstange.

Einzelkomponenten

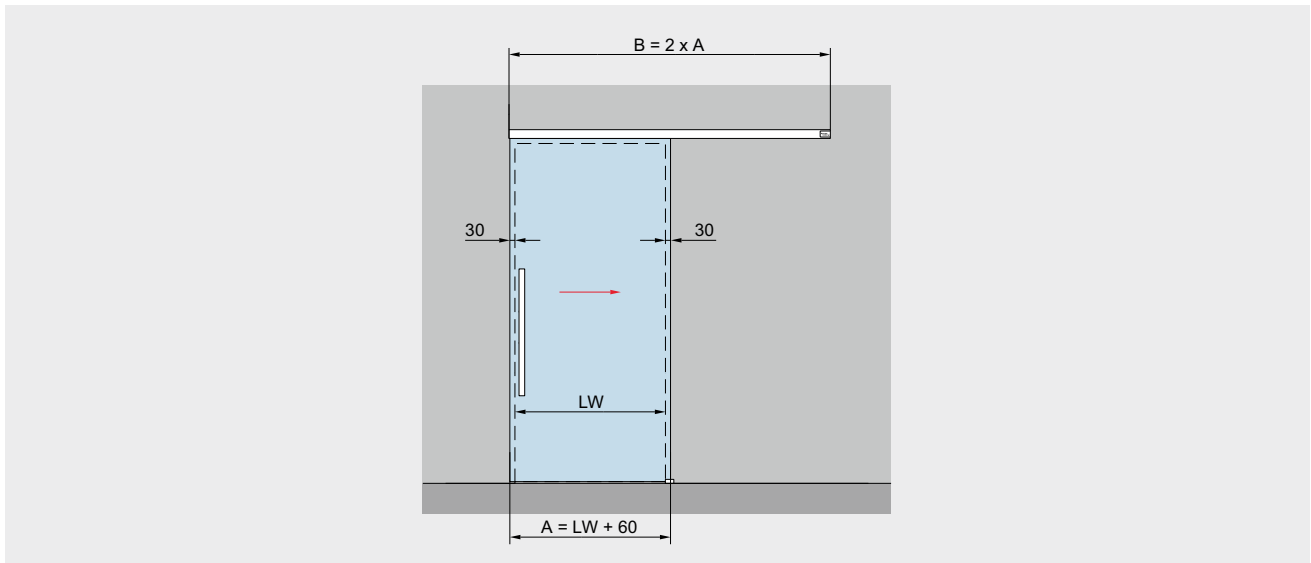
	Produktbeschreibung	Art.-Nr.
	<p>Zubehör-Set Bestehend aus: 2 Laufwagen 2 Endstopperr 1 Bodenführung</p>	<p>36.691</p>
	<p>DORMOTION Einheit Flügelbreite min 600 mm (nach Rücksprache bis 550 mm möglich), für max. 60 kg, inkl. Starter</p> <p>Bei Verwendung einer DORMOTION-Einheit, empfehlen wir die Montage einer Griffstange.</p>	<p>36.693 Optional</p>
	<p>Laufschiene Wandmontage</p> <p>Lagerlänge 6.000 mm Fixlänge</p>	<p>36.684 36.687</p>
	<p>Laufschiene Deckenmontage</p> <p>Lagerlänge 6.000 mm Fixlänge</p>	<p>36.685 36.688</p>
	<p>Abdeckprofil</p> <p>Lagerlänge 6.000 mm Fixlänge</p>	<p>36.686 36.696</p>
	<p>MUTO Comfort M 60 Stirnabdeckungen für Wand- und Deckenmontage</p>	<p>36.692</p>

	Produktbeschreibung	Glasdicke	Art.-Nr.
	<p>MUTO Comfort M 60 + L 80 Seitenteilprofil 58 mm hoch, mit Zwischenlagen, für 8 – 13,5 mm Glas Bei Montage zwischen zwei Wänden bitte die Breite der Stirn Abdeckungen beachten (je 2 mm). Lagerlänge 6.000 mm Fixlänge</p>		<p>36.271 36.274</p>
	<p>MUTO M 60 Sichtschutzprofil für Seitenteilprofil Lagerlänge 6.000 mm Fixlänge</p>		<p>36.694 36.695</p>
	<p>MUTO Füllprofil für Comfort M, L, Premium XL und Self-Cosing, Lagerlänge 6.000 mm Fixlänge</p>		<p>36.802 36.803</p>
	<p>MUTO Comfort M 60 + L 80 Stirnabdeckungen für Seitenteilprofil, 58 mm hoch je 2 mm breit (Bei Montage zwischen zwei Wänden beachten)</p>		<p>36.273</p>
	<p>MUTO Stirnabdeckungen (2 Stück) für Comfort M + L und Premium XL, für Bodenprofil, für Fixierung Seitenteil</p>		<p>36.812</p>
	<p>MUTO Bodenprofil für Comfort M + L und Premium XL, für Fixierung Seitenteil, mit Zwischenlagen, inkl. Stirnabdeckungen Lagerlänge 6.000 mm Fixlänge</p>	<p>8 – 13,5 mm</p>	<p>36.810 36.811</p>

	Produktbeschreibung	Art.-Nr.
	<p>MUTO Comfort Bodenstopp für Comfort L und Premium XL, für Glas- oder Holzflügel</p>	<p>36.851</p>
	<p>MUTO Comfort M 60 Adapterprofil für Holzflügel Profil 10 x 23 mm, inkl. Zubehör (mit Holz-Bodenführung) 1.310 mm Fixlänge</p>	<p>36.941</p>
	<p>MUTO Comfort - Zargenunterfütterungsset 12 mm, für die Montage oberhalb einer existierenden Zarge, zur Überbrückung der Zargendicke, Fixlänge</p>	<p>36.872</p>
	<p>MUTO Comfort - Zargenunterfütterungsset 24 mm, für die Montage oberhalb einer existierenden Zarge, zur Überbrückung der Zargendicke, Fixlänge</p>	<p>36.873</p>
	<p>MUTO Comfort M 60 VSG-Set Zubehör-Set für Verwendung von Verbundsicherheitsglas</p> <p>Bestehend aus: 2 Zwischenlagen 4 Injektorschrauben</p> <p>Bitte den VSG Kleber 07.631 separat bestellen</p>	<p>36.939</p>

	Produktbeschreibung	Art.-Nr.
	<p>Kleber und Düse für VSG Der Inhalt der Kartusche reicht für 10 Klemm-Laufwagen (abweichend bei Austrocknung des Düseninhaltes!) Bei Bedarf bitte zusätzliche Ersatzdüsen bestellen (Art.-Nr. 07.630).</p>	<p>07.631</p>
	<p>Automix-Pistole für VSG Benutzung in Verbindung mit Artikel 07.631</p>	<p>07.629</p>
	<p>Automix-Adapter für VSG Benutzung in Verbindung mit Artikel 07.631</p>	<p>07.628</p>
	<p>Ersatzdüse für VSG Benutzung in Verbindung mit Artikel 07.631</p>	<p>07.630</p>

Typendarstellung Wandmontage

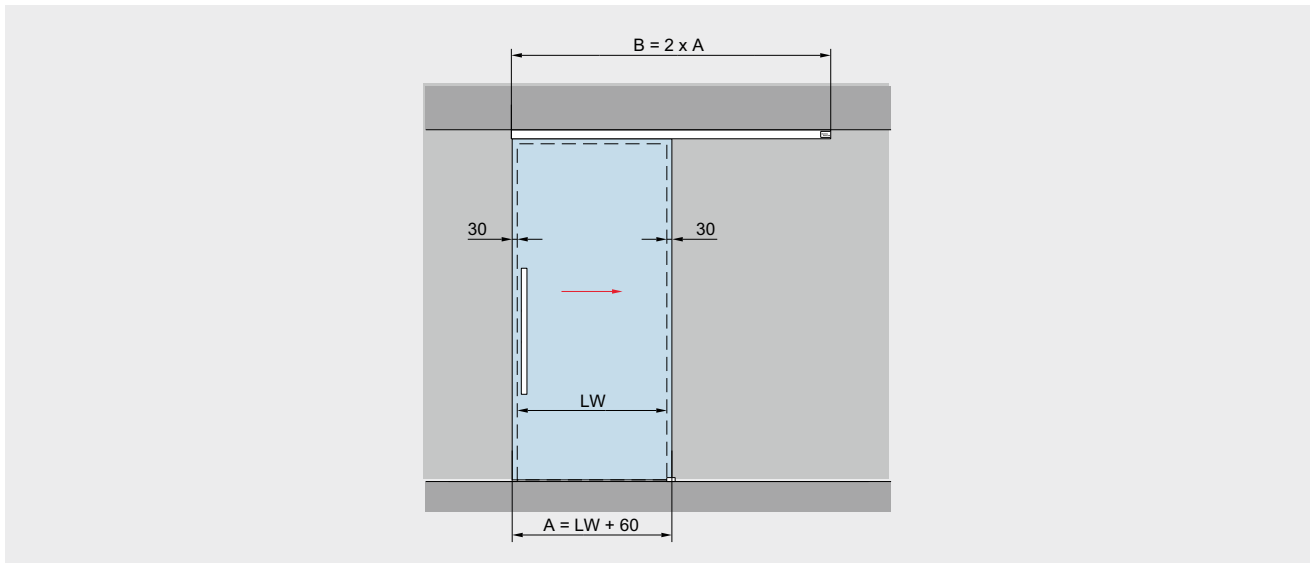


Wandmontage	Produktbeschreibung	Glasdicke
	<p>Für einflügelige Anlagen</p> <p>Max. Türflügelgewicht 80 kg</p> <p>Bestimmung der Glashöhe $GH1 = LH + 18 + X$ mm max. 3.000 mm</p> <p>Bestimmung der Glasbreite $A = LW + 60$ mm min. 660 mm max. 2.000 mm max. 2×1.250 mm</p>	8 – 13,5 mm

A = Glasbreite
B = Laufschienenlänge
GH1 = Glashöhe Schiebetür
H = Gesamthöhe
LH = lichte Höhe

LW = lichte Weite
t1 = Glasdicke Schiebetür
Y = 71 mm – 17 mm – t
X = frei wählbarer Überstand
(je nach baulichen Gegebenheiten)

Typendarstellung Deckenmontage

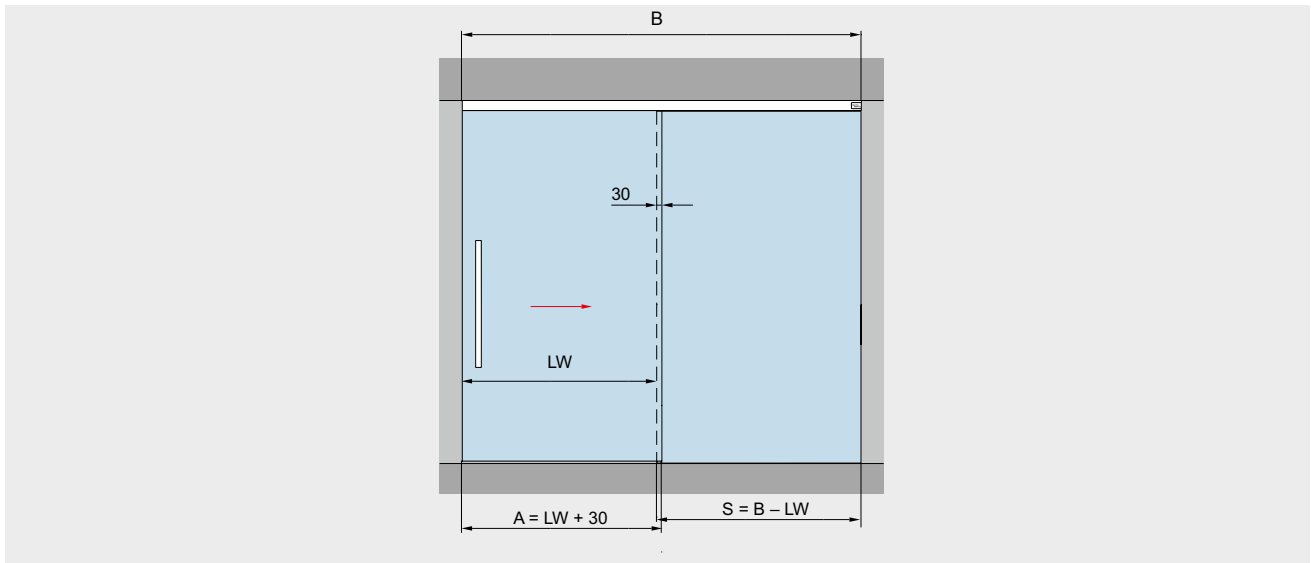


Deckenmontage	Produktbeschreibung	Glasdicke
	<p>Für einflügelige Anlagen</p> <p>Max. Türflügelgewicht 80 kg</p> <p>Bestimmung der Glashöhe GH1 = H - 40 mm max. 3.000 mm</p> <p>Bestimmung der Glasbreite A = LW + 60 mm min. 660 mm max. 2.000 mm max. 2 x 1.250 mm</p>	8 – 13,5 mm

A = Glasbreite
 B = Laufschielenlänge
 GH1 = Glashöhe Schiebetür
 H = Gesamthöhe

LH = lichte Höhe
 LW = lichte Weite
 t1 = Glasdicke Schiebetür
 Y = 71 mm - 17 mm - t

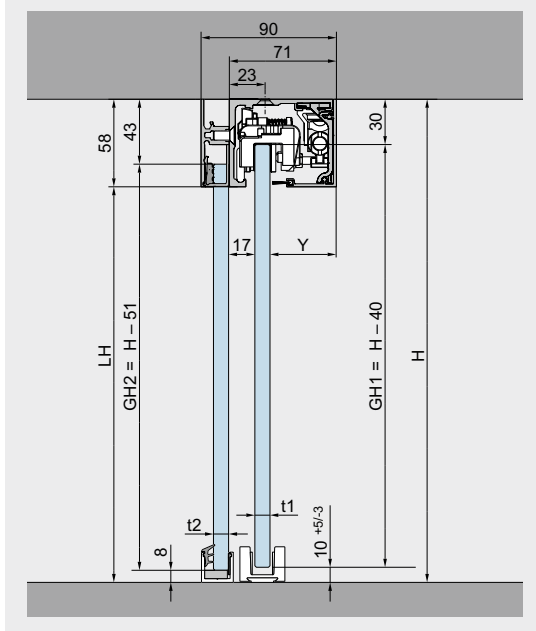
Typendarstellung mit Seitenteil, einseitig



Deckenmontage

Produktbeschreibung

Glasdicke



Für einflügelige Anlagen

8 – 13,5 mm

Max. Türflügelgewicht

80 kg

Bestimmung der Glashöhe

GH1 = H - 40 mm

GH2 = H - 51 mm

max. 3.000 mm

Bestimmung der Glasbreite

A = LW + 30 mm

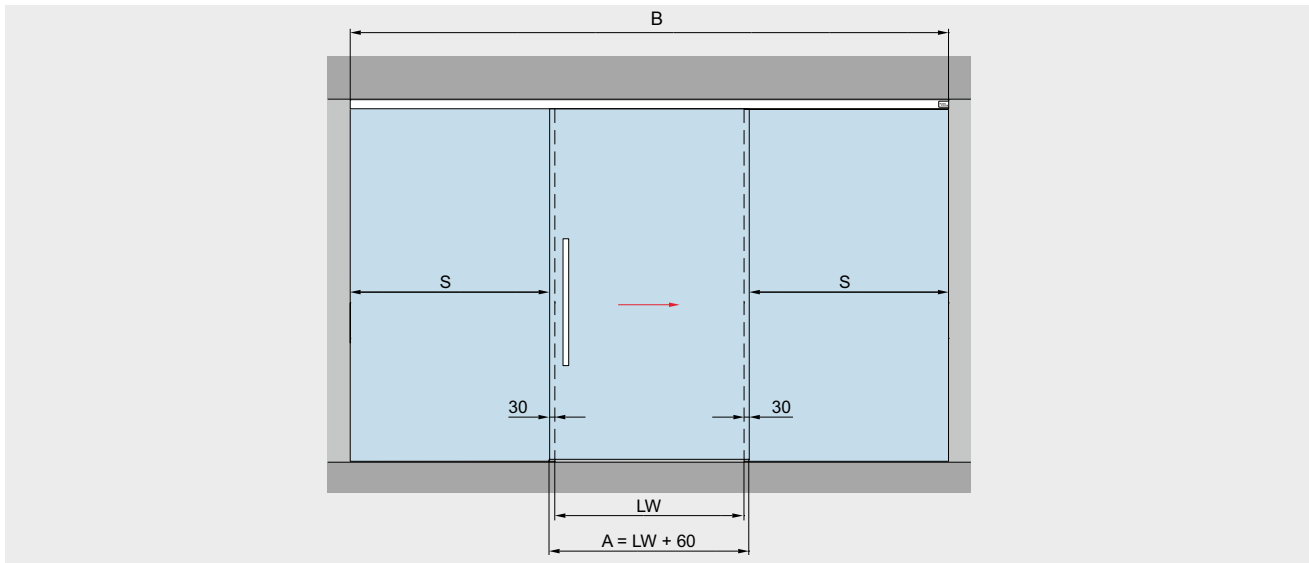
min. 660 mm

max. 2.000 mm

A = Glasbreite
 B = Laufschienenlänge
 GH1 = Glashöhe Schiebetür
 GH2 = Glashöhe Seitenteil
 H = Gesamthöhe
 LH = lichte Höhe

LW = lichte Weite
 S = Glasbreite Seitenteil
 t1 = Glasdicke Schiebetür
 t2 = Glasdicke Seitenteil
 Y = 71 mm - 17 mm - t1

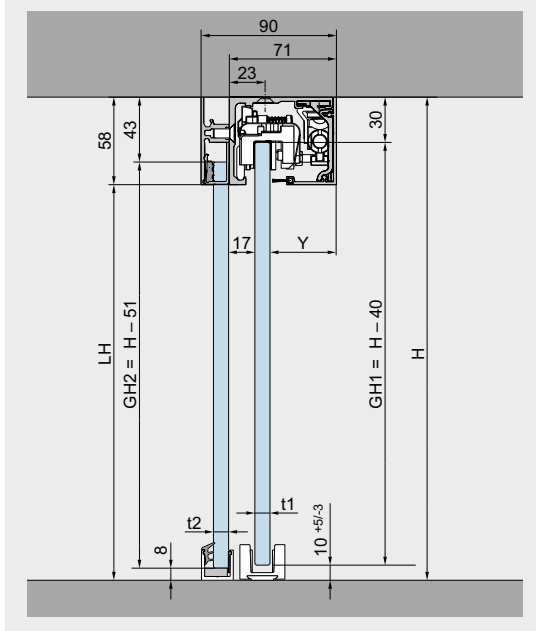
Typendarstellung mit Seitenteil, beidseitig



Deckenmontage

Produktbeschreibung

Glasdicke



Für einflügelige Anlagen

8 – 13,5 mm

Max. Türflügelgewicht

80 kg

Bestimmung der Glashöhe

GH1 = H - 40 mm

GH2 = H - 51 mm

max. 3.000 mm

Bestimmung der Glasbreite

A = LW + 60 mm

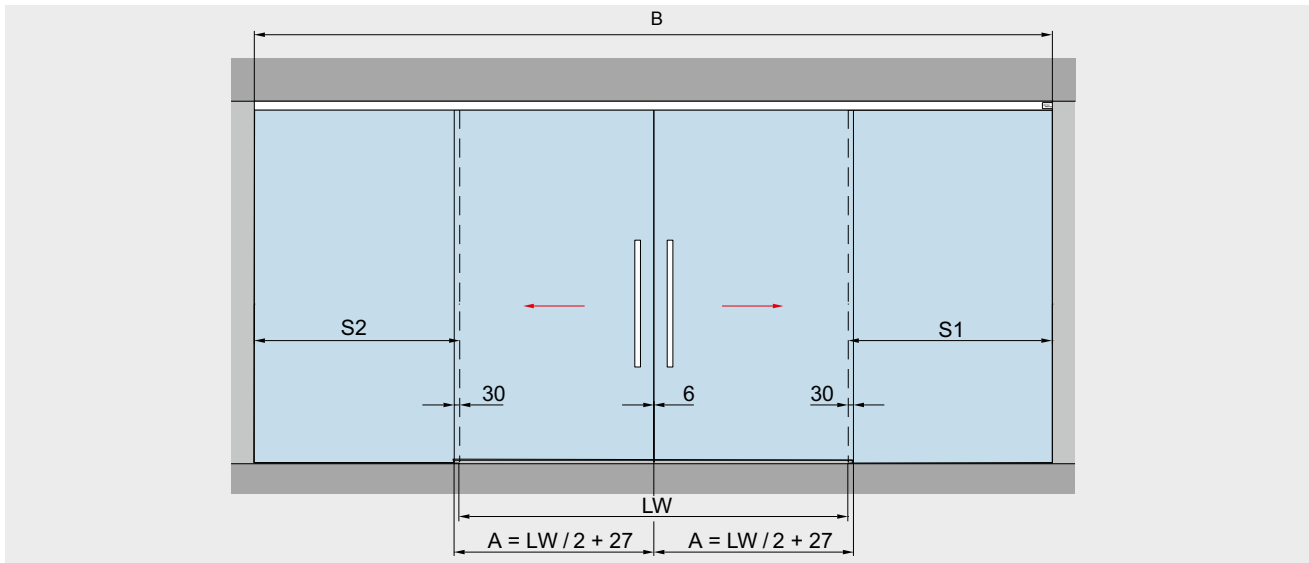
min. 660 mm

max. 2.000 mm

A = Glasbreite
 B = Laufschienenlänge
 GH1 = Glashöhe Schiebetür
 GH2 = Glashöhe Seitenteil
 H = Gesamthöhe
 LH = lichte Höhe

S = Glasbreite Seitenteil
 LW = lichte Weite
 S = Glasbreite Seitenteil
 t1 = Glasdicke Schiebetür
 t2 = Glasdicke Seitenteil
 Y = 71 mm - 17 mm - t1

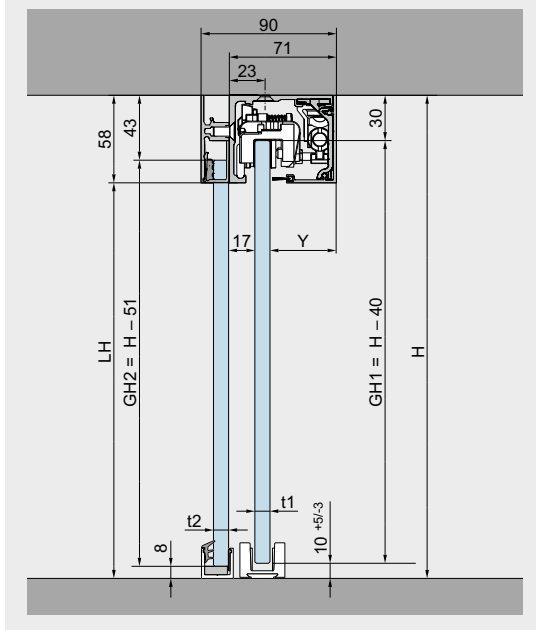
Typendarstellung zweiflügelige Anlagen mit Seitenteilen



Deckenmontage

Produktbeschreibung

Glasdicke



Für zweiflügelige Anlagen

8 – 13,5 mm

Max. Türflügelgewicht

80 kg

Bestimmung der Glashöhe

GH1 = H - 40 mm

GH2 = H - 51 mm

max. 3.000 mm

Bestimmung der Glasbreite

A = LW / 2 + 27 mm

min. 660 mm

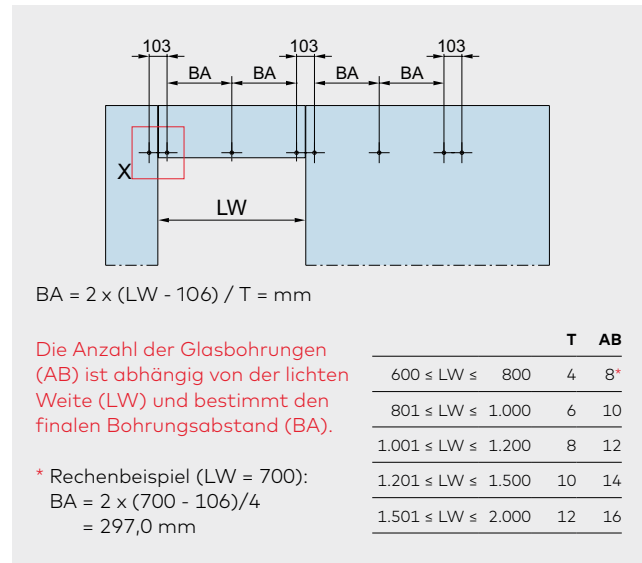
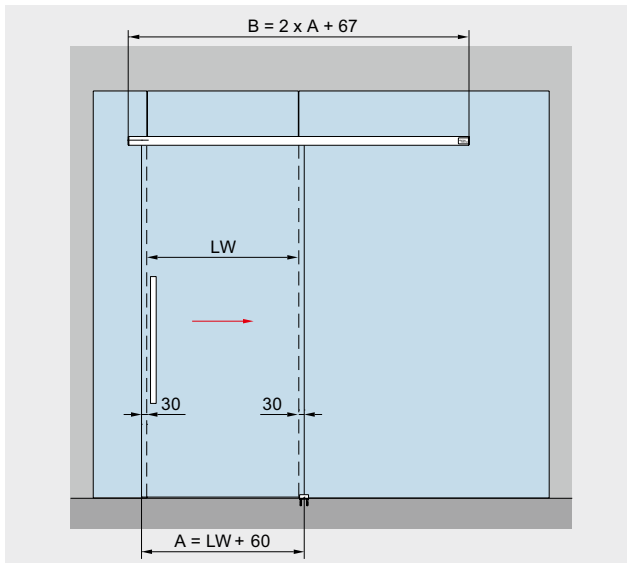
max. 2 x 1.250 mm

A = Glasbreite
 B = Laufschielenlänge
 GH1 = Glashöhe Schiebetür
 GH2 = Glashöhe Seitenteil
 H = Gesamthöhe

S1/S2 = Glasbreite Seitenteil
 LH = lichte Höhe
 LW = lichte Weite
 t1 = Glasdicke Schiebetür
 t2 = Glasdicke Seitenteil

Y = 71 mm - 17 mm - t1

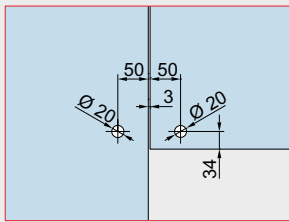
Typendarstellung Montage an Glas



Glasbearbeitung

Produktbeschreibung

Glasdicke



Detail X

Für einflügelige Anlagen

8 – 13,5 mm

Max. Türflügelgewicht

80 kg

Bestimmung der Glashöhe:

 $GH1 = LH + 18 \text{ mm}$
 max. 3.000 mm

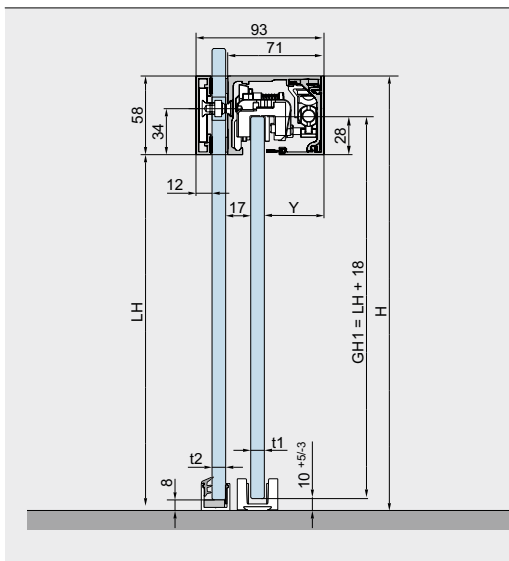
Bestimmung der Glasbreite:

 $A = LW + 60 \text{ mm}$

Montage an Glas

Produktbeschreibung

L 80



Um eine korrekt ausgerichtete Montage der Laufschiene zu gewährleisten, müssen die Festteile sicher installiert sein.

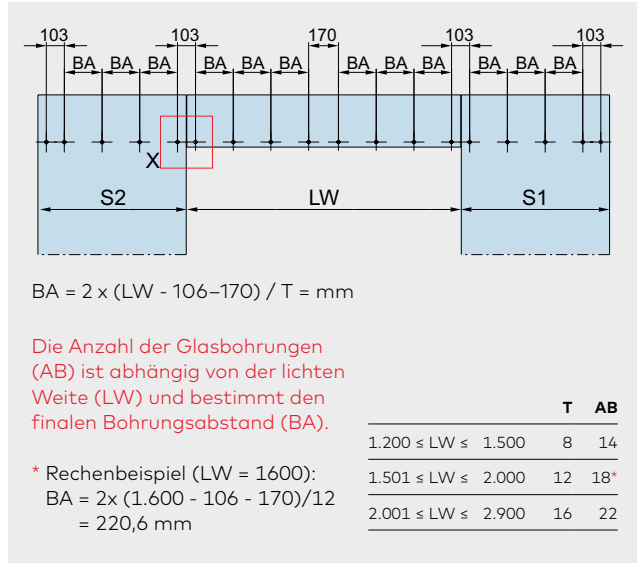
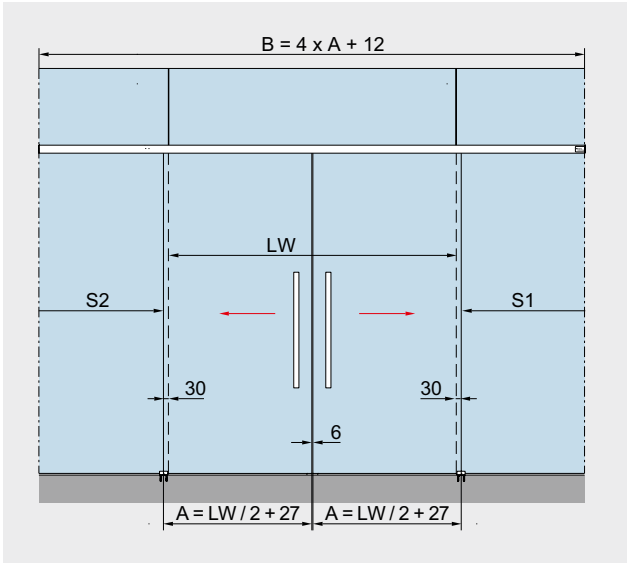
min. Glasbreite ohne DORMOTION	660 mm
min. lichte Weite ohne DORMOTION	600 mm
max. Glasbreite	2.000 mm
max. lichte Weite	1.940 mm

A = Glasbreite
 AB = Anzahl Glasbohrungen
 B = Laufschielenlänge
 BA = Bohrabstand

H = Gesamthöhe
 LH = lichte Höhe
 LW = lichte Weite
 GH1 = Glashöhe Schiebetür

T = Anzahl Glasbohrungen Abstand bestimmt durch BA
 t1 = Glasdicke Schiebetür (8 – 13,5 mm)
 t2 = Glasdicke Festteile (10 – 19 mm)
 Y = 71 mm – 17 mm – t1

Typendarstellung zweiflügelige Anlage an Glas

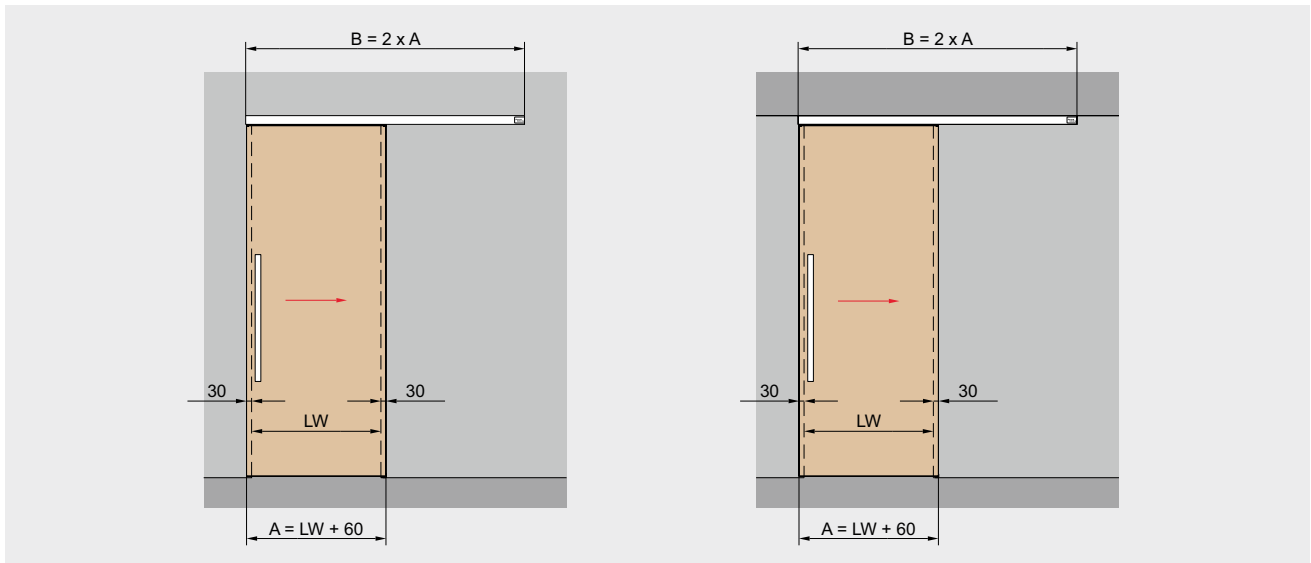


Glasbearbeitung	Produktbeschreibung	Glasdicke
<p>Detail X</p>	<p>Für zweiflügelige Anlagen</p> <p>Max. Türflügelgewicht 80 kg</p> <p>Bestimmung der Glashöhe: GH1 = LH + 18 mm max. 3.000 mm</p> <p>Bestimmung der Glasbreite: A = LW / 2 + 27 mm</p>	8 – 13,5 mm

Montage an Glas	Produktbeschreibung	L 80								
	<p>Um eine korrekt ausgerichtete Montage der Laufschiene zu gewährleisten, müssen die Festteile sicher installiert sein.</p>									
	<table border="1"> <tbody> <tr> <td>min. Glasbreite ohne DORMOTION</td> <td>660 mm</td> </tr> <tr> <td>min. lichte Weite ohne DORMOTION</td> <td>1.270 mm</td> </tr> <tr> <td>max. Glasbreite</td> <td>1.250 mm</td> </tr> <tr> <td>max. lichte Weite</td> <td>2.450 mm</td> </tr> </tbody> </table>	min. Glasbreite ohne DORMOTION	660 mm	min. lichte Weite ohne DORMOTION	1.270 mm	max. Glasbreite	1.250 mm	max. lichte Weite	2.450 mm	
min. Glasbreite ohne DORMOTION	660 mm									
min. lichte Weite ohne DORMOTION	1.270 mm									
max. Glasbreite	1.250 mm									
max. lichte Weite	2.450 mm									

- A = Glasbreite
- AB = Anzahl Glasbohrungen
- B = Laufschielenlänge
- BA = Bohrabstand
- H = Gesamthöhe
- LH = lichte Höhe
- LW = lichte Weite
- GH1 = Glashöhe Schiebetür
- T = Anzahl Glasbohrungen Abstand bestimmt durch BA
- t1 = Glasdicke Schiebetür (8 – 13,5 mm)
- t2 = Glasdicke Festteile (10 – 19 mm)
- Y = 71 mm – 17 mm – t1

Typendarstellung für Holztüranwendungen

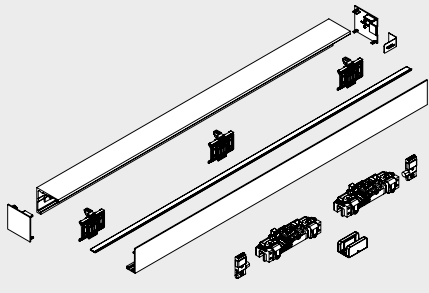
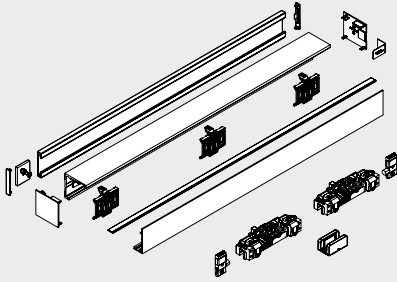


Wandmontage	Deckenmontage	Produktbeschreibung	Holzdicke
		Für einflügelige Anlagen	28 – 50 mm
		Max. Türflügelgewicht 80 kg	
		Bestimmung der Türhöhe bei Wandmontage $TH = LH - 18 + X$ mm max. 3.000 mm	
		Bestimmung der Türhöhe bei Deckenmontage $TH = H - 76$ mm max. 3.000 mm	
		Bestimmung der Türbreite $A = LW + 60$ mm min. 660 mm max. 2.000 mm	
* Holztür 100 mm Vollholz für Anbindung an Holzadapter			

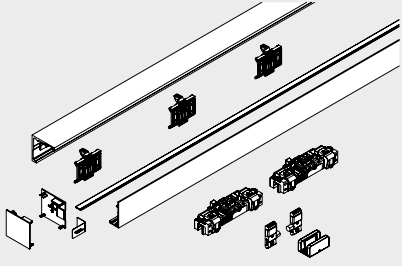
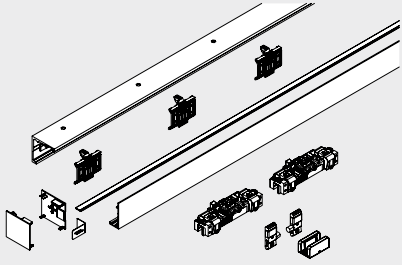
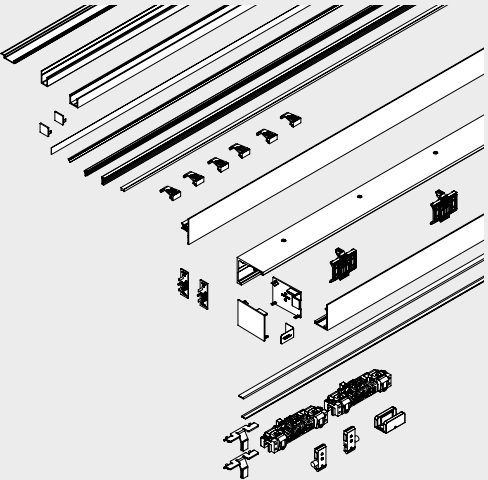
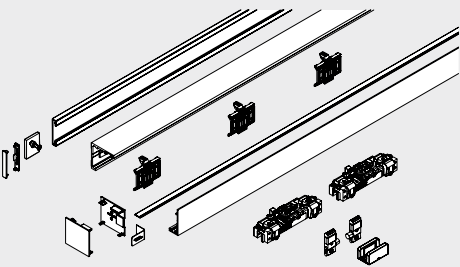
A = Glasbreite
B = Laufschielenlänge
H = Gesamthöhe
LH = lichte Höhe

LW = lichte Weite
TH = Türhöhe
U = Holzdicke
X = frei wählbarer Überstand (je nach baulichen Gegebenheiten)

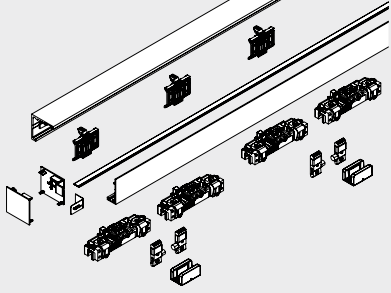
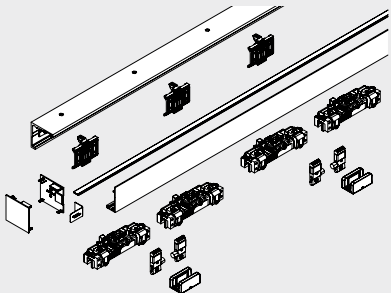
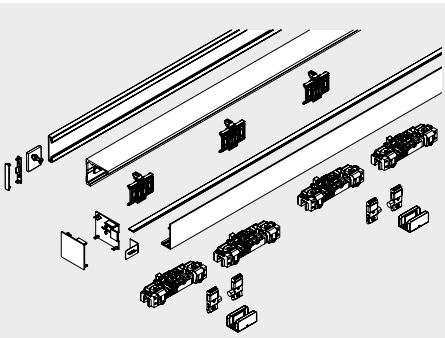
Komplett-Sets – definierte Längen

	Produkt- beschreibung	Flügel- breite	Profil- länge	Glasdicke	Art.-Nr.
	MUTO Comfort L 80 Komplett-Set Wandmontage inkl. Laufschiene, Abdeckprofil, Sicht- schutzbürsten, Zubehör-Set, Stirn- abdeckungen max. 80 kg	1.100 1.450	2.180 2.880	8 – 13,5 mm 8 – 13,5 mm	36.300 36.301
	MUTO Comfort L 80 Komplett-Set Deckenmontage inkl. Laufschiene, Abdeckprofil, Sicht- schutzbürsten, Zubehör-Set, Stirn- abdeckungen max. 80 kg	1.100 1.450	2.180 2.880	8 – 13,5 mm 8 – 13,5 mm	36.302 36.303
	MUTO Comfort L 80 Komplett-Set Montage an Glas inkl. Laufschiene, Abdeckprofil, Sicht- schutzbürsten, Gegenprofil, Zubehör-Set, Stirnabdeckungen max. 80 kg Achtung: Glasbearbeitung S. 35 beachten	1.050 1.250	1.110 1.310	2.287 2.687	8 – 13,5 mm 8 – 13,5 mm
					36.304 36.305

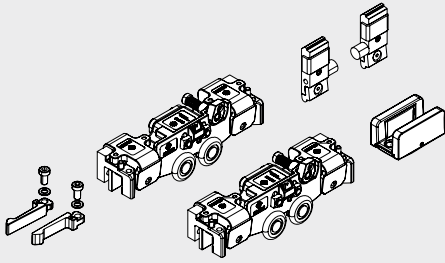
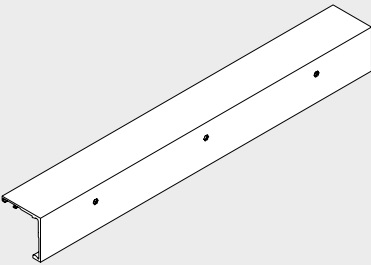
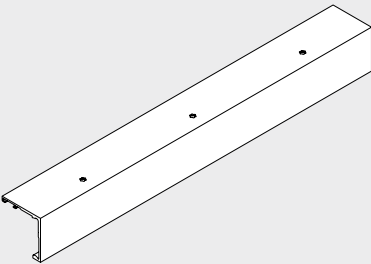
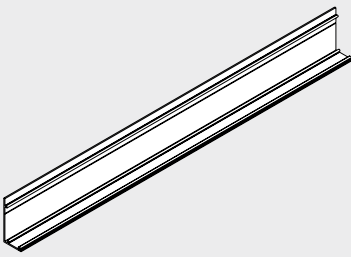
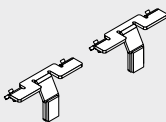
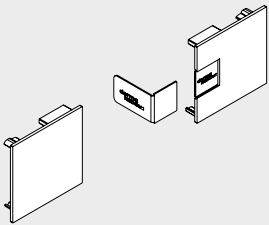
Komplett-Sets – individuelle Längen

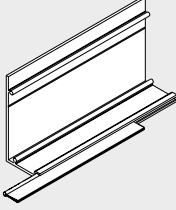
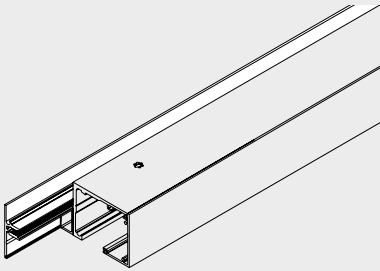
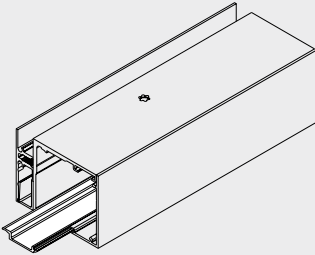
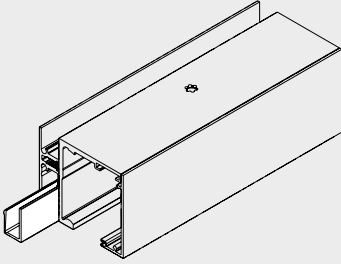
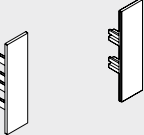
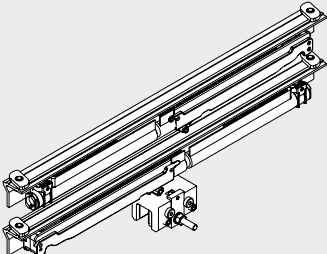
	Produktbeschreibung	Glasdicke	Art.-Nr.
	MUTO Comfort L 80 Komplett-Set Wandmontage Individuelle Profillänge bis max. 5.940 mm inkl. Laufschiene, Abdeckprofil, Sichtschutzbürsten, Zubehör-Set, Stirnabdeckungen max. 80 kg Bitte bei Bestellung die Lichte Weite (LW) oder Lauf- schienenlänge angeben	8 – 13,5 mm	36.320
	MUTO Comfort L 80 Komplett-Set Deckenmontage Individuelle Profillänge bis max. 5.940 mm inkl. Laufschiene, Abdeckprofil, Sichtschutzbürsten, Zubehör-Set, Stirnabdeckungen max. 80 kg Bitte bei Bestellung die Lichte Weite (LW) oder Lauf- schienenlänge angeben	8 – 13,5 mm	36.321
	MUTO Comfort L 80 Komplett-Set Deckenmontage + Seitenteil, Individuelle Profillänge bis max. 5.940 mm inkl. Laufschiene, Abdeckprofil, Seitenteil-Sichtschutz- und Füllprofil, Sichtschutzbürsten, Zubehör-Set, Stirnabdeckungen max. 80 kg Bitte bei Bestellung die Laufschiene n länge angeben	8 – 13,5 mm	36.306
	MUTO Comfort L 80 Komplett-Set Montage an Glas Individuelle Profillänge bis max. 4.067 mm inkl. Laufschiene, Abdeckprofil, Sichtschutzbürsten, Gegenprofil, Zubehör-Set, Stirnabdeckungen max. 80 kg Bitte bei Bestellung die Lichte Weite (LW) angeben Achtung: Glasbearbeitung S. 35 beachten	8 – 13,5 mm	36.322

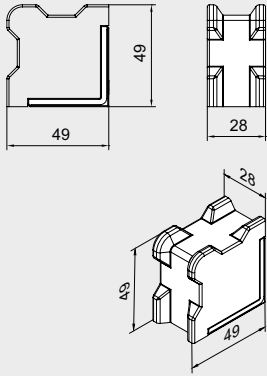
Komplett-Sets – individuelle Längen, zweiflügelig

	Produktbeschreibung	Glasdicke	Art.-Nr.
	<p>MUTO Comfort L 80 Komplett-Set Zweiflügelig Wandmontage Individuelle Profillänge bis max. 5.940 mm inkl. Laufschiene, Abdeckprofil, Sichtschutzbürsten, Zubehör-Sets, Stirnabdeckungen</p> <p>max. 2 x 80 kg</p> <p>Bitte bei Bestellung die Lichte Weite (LW) oder Laufschiene­länge angeben</p>	8 – 13,5 mm	36.323
	<p>MUTO Comfort L 80 Komplett-Set Zweiflügelig Deckenmontage Individuelle Profillänge bis max. 5.940 mm inkl. Laufschiene, Abdeckprofil, Sichtschutzbürsten, Zubehör-Sets, Stirnabdeckungen</p> <p>max. 2 x 80 kg</p> <p>Bitte bei Bestellung die Lichte Weite (LW) oder Laufschiene­länge angeben</p>	8 – 13,5 mm	36.324
	<p>MUTO Comfort L 80 Komplett-Set Zweiflügelig Montage an Glas Individuelle Profillänge bis max. 5.012 mm inkl. Laufschiene, Abdeckprofil, Sichtschutzbürsten, Gegenprofil, Zubehör-Sets, Stirnabdeckungen</p> <p>max. 2 x 80 kg</p> <p>Bitte bei Bestellung die Lichte Weite (LW) angeben</p> <p>Achtung: Glasbearbeitung S. 36 beachten</p>	8 – 13,5 mm	36.325

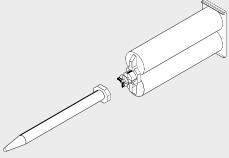
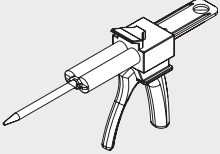
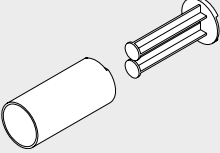
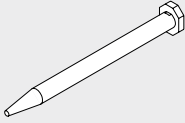
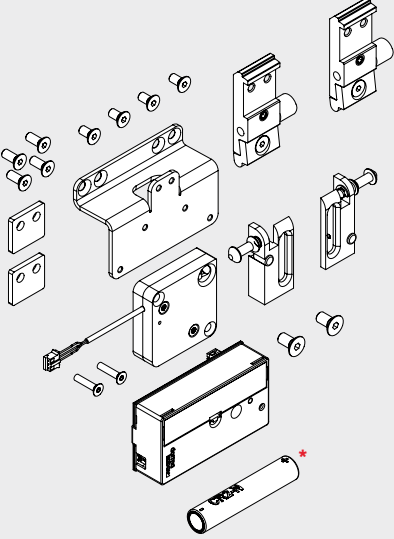
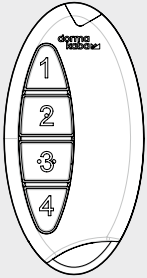
Einzelkomponenten

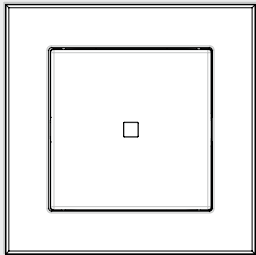
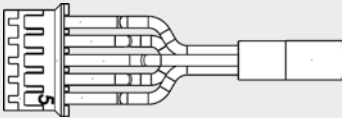
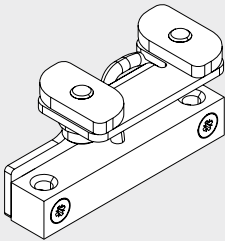
	Produktbeschreibung	Glasdicke	Art.-Nr.
	Zubehör-Set Bestehend aus: 2 Laufwagen 2 Endstopperr 1 Bodenführung		36.349
	Laufschiene Wandmontage Lagerlänge 6.000 mm Fixlänge		36.350 36.351
	Laufschiene Deckenmontage Lagerlänge 6.000 mm Fixlänge		36.352 36.353
	Abdeckprofil Lagerlänge 6.000 mm Fixlänge		36.359 36.360
	MUTO Abstandshalter (2 Stück) für die Deckenmontage zwischen 2 Wänden		36.890
	MUTO Comfort L 80 Stirnabdeckungen für Wand- und Deckenmontage		36.354

	Produktbeschreibung	Glasdicke	Art.-Nr.
	MUTO Sichtschutzbürsten-Set für Comfort L und Premium XL Bestehend aus: 1 Sichtschutzbürste 8 – 10 mm Glas 1 Sichtschutzbürste 12 – 13,5 mm Glas		36.265
	MUTO Comfort M 60 + L 80 Seitenteilprofil 58 mm hoch, mit Zwischenlagen, für 8 – 13,5 mm Glas Bei Montage zwischen zwei Wänden bitte die Breite der Stirnabdeckungen beachten (je 2 mm). Lagerlänge 6.000 mm Fixlänge		36.271 36.274
	MUTO Sichtschutzprofil für Comfort L, Premium XL und Self-Closing, für Seitenteilprofil Lagerlänge 6.000 mm Fixlänge		36.800 36.801
	MUTO Füllprofil für Comfort M + L, Premium XL und Self-Closing, Lagerlänge 6.000 mm Fixlänge		36.802 36.803
	MUTO Comfort M 60 + L 80 Stirnabdeckungen für Seitenteilprofil, 58 mm hoch je 2 mm breit (Bei Montage zwischen zwei Wänden beachten)		36.273
	DORMOTION Einheit Flügelbreite min 660 mm, für max. 80 kg, inkl. Starter Bei Verwendung einer DORMOTION-Einheit, empfehlen wir die Montage einer Griffstange.		36.361 Optional

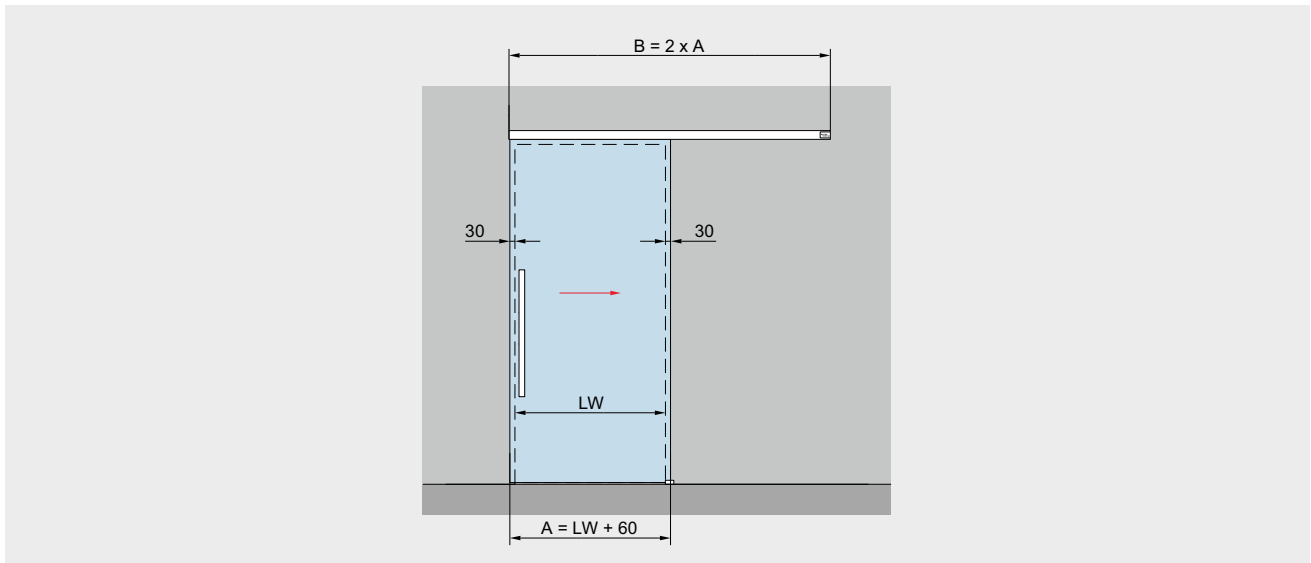
	Produktbeschreibung	Glasdicke	Art.-Nr.
	MUTO Comfort L 80 Syncro-Set Bestehend aus: 1 Seilzug 2 Umlenkrollen Max. 80 kg pro Flügel		36.357 Optional
	MUTO Comfort L 80 Adapterprofil für Holzflügel Profil 12,5 x 36 mm, inkl. Zubehör (mit Holz-Bodenführung) 1.460 mm Fixlänge		36.261 36.262
	MUTO Premium XL 80/150 Bodenprofilführung mit Bürsten Lagerlänge 6.000 mm Fixlänge		36.561 36.562
	MUTO Comfort Bodenstopp für Comfort M, L und Premium XL, für Glas- oder Holzflügel		36.851
	MUTO Bodenprofil für Comfort M + L und Premium XL, für Fixierung Seitenteil, mit Zwischenlagen, inkl. Stirnabdeckungen Lagerlänge 6.000 mm Fixlänge	8 – 13,5 mm	36.810 36.811

	Produktbeschreibung	Glasdicke	Art.-Nr.
	<p>MUTO Stirnabdeckungen (2 Stück) für Comfort M + L und Premium XL, für Bodenprofil, für Fixierung Seitenteil</p>		<p>36.812</p>
	<p>MUTO Comfort - Zargenunterfütterungsset 12 mm, für die Montage oberhalb einer existierenden Zarge, zur Überbrückung der Zargendicke, Fixlänge</p>		<p>36.872</p>
	<p>MUTO Comfort - Zargenunterfütterungsset 24 mm, für die Montage oberhalb einer existierenden Zarge, zur Überbrückung der Zargendicke, Fixlänge</p>		<p>36.873</p>
	<p>MUTO Comfort Verbindungsprofil für Abhangdecken inkl. Zubehör Set</p> <p>Lagerlänge 6.000 mm Fixlänge</p> <p>Bitte bauseits mit der Laufschiene verschrauben</p>		<p>36.821 36.820</p>
	<p>MUTO Comfort L 80 VSG-Set Zubehör-Set für Verwendung von Verbundsicherheitsglas</p> <p>Bestehend aus: 2 Zwischenlagen 4 Injektorschrauben</p> <p>Bitte den VSG Kleber 07.631 separat bestellen</p>		<p>36.270</p>

	Produktbeschreibung	Glasdicke	Art.-Nr.
	<p>Kleber und Düse für VSG</p> <p>Der Inhalt der Kartusche reicht für 10 Klemm-Laufwagen (abweichend bei Austrocknung des Düseninhaltes!) Bei Bedarf bitte zusätzliche Ersatzdüsen bestellen (Art.-Nr. 07630).</p>		07.631
	<p>Automix-Pistole für VSG</p> <p>Benutzung in Verbindung mit Artikel 07.631</p>		07.629
	<p>Automix-Adapter für VSG</p> <p>Benutzung in Verbindung mit Artikel 07.631</p>		07.628
	<p>Ersatzdüse für VSG</p> <p>Benutzung in Verbindung mit Artikel 07.631</p>		07.630
	<p>MUTO</p> <p>Integrierte Verriegelung</p> <p>für Comfort L, Kein Sicherheitsverschluss (nur in Kombination mit DORMOTION, nicht in Kombination mit Synchro)</p> <p>Bestehend aus:</p> <ul style="list-style-type: none"> 1 Empfängereinheit 1 Aufnahme Verriegelung 1 Verriegelung 1 Rahmensystem L 1 Batterie <p>* Batterie zur Nachbestellung</p>		36.843 38.845
	<p>MUTO</p> <p>Funkfernbedienung</p> <p>für Comfort L, Premium XL und Self-Closing,</p> <ul style="list-style-type: none"> 1 Funkfernbedienung 1 Batterie 		36.848

	Produktbeschreibung	Glasdicke	Art.-Nr.
	<p>MUTO Wandtaster mit Funksender für Comfort L, Premium XL und Self-Closing,</p> <p>1 Wandtaster 1 Batterie</p>		36.849
	<p>MUTO Zubehör Verriegelungseinheit für Comfort L, Premium XL und Self-Closing, 1 Kabel-Set für die optionale Nutzung des in der Verriegelungseinheit integrierten Status- indikators</p>		36.855
	<p>MUTO Statusindikator-Set für Comfort L und Premium XL</p> <p>Bestehend aus: 1 Sensor 1 Empfänger 1 Kabel</p>		36.840
	<p>BRC-T (Einbausender) DORMA bidirektionaler Funk-Einbausender BRC-T, batteriebetrieben, zum Einbau in einen Taster mit tiefer UP Dose oder AP Großflächentaster. In Verbindung mit dem DORMA Edelstahl Groß- flächentaster auch zum Einsatz unter härteren Bedingungen geeignet, Einsatz nur in Verbin- dung mit dem DORMA Funkempfänger BRC-R</p> <p>Zusatzset Funktaster</p>		29302002 ohne Abb.
			84020081 ohne Abb.

Typendarstellung Wandmontage



Wandmontage

Produktbeschreibung

Glasdicke

Für einflügelige Anlagen

8 – 13,5 mm

Max. Türflügelgewicht

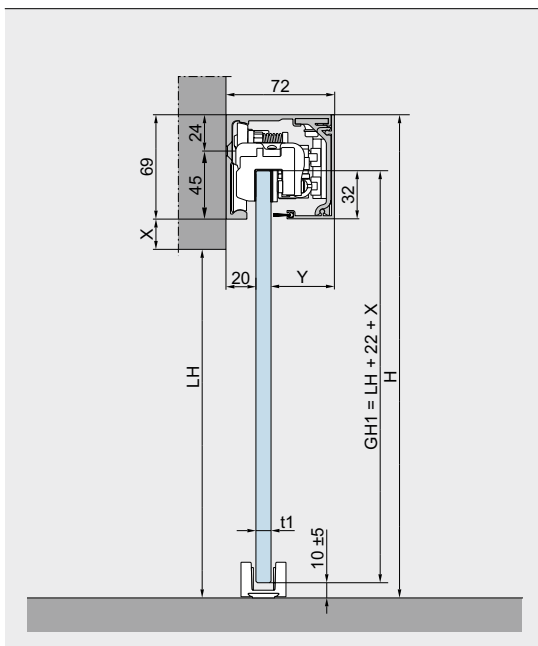
80 kg
150 kg

Bestimmung der Glashöhe

$GH1 = LH + 22 + X$ mm
max. 3.000 mm

Bestimmung der Glasbreite

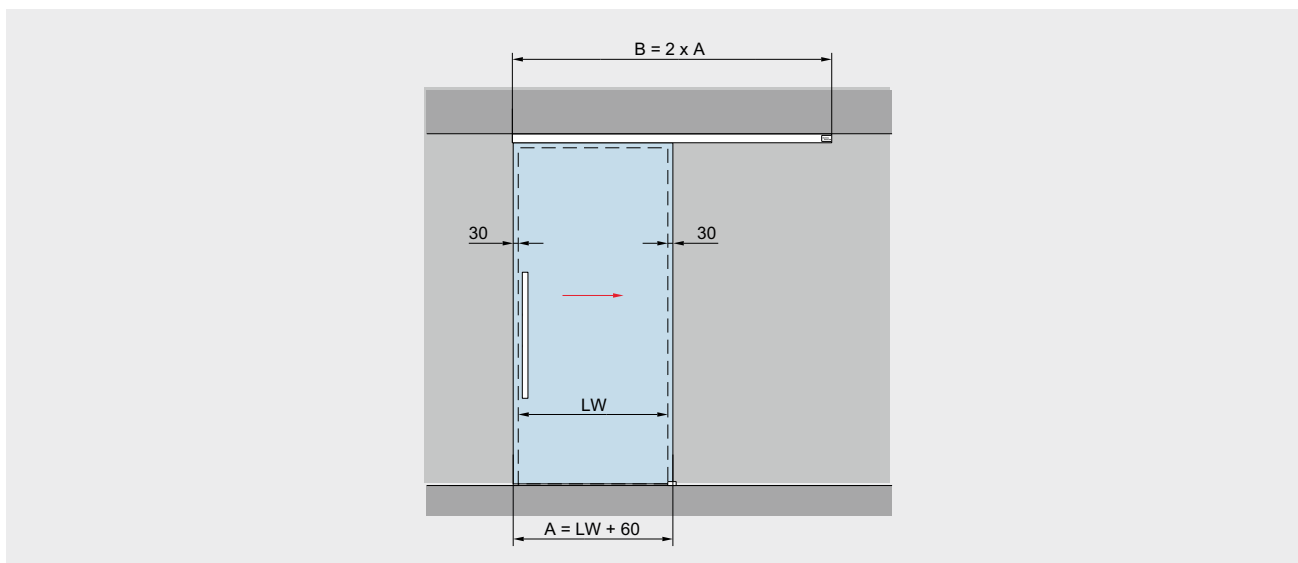
$A = LW + 60$ mm
min. 810 mm für Premium XL 80
min. 1.020 mm für Premium XL 150
max. 2.500 mm
max. 2×1.470 mm



A = Glasbreite
B = Laufschienenlänge
GH1 = Glashöhe Schiebetür
H = Gesamthöhe
LH = lichte Höhe

LW = lichte Weite
t1 = Glasdicke Schiebetür
Y = 72 mm – 20 mm – t
X = frei wählbarer Überstand (je nach baulichen Gegebenheiten)

Typendarstellung Deckenmontage

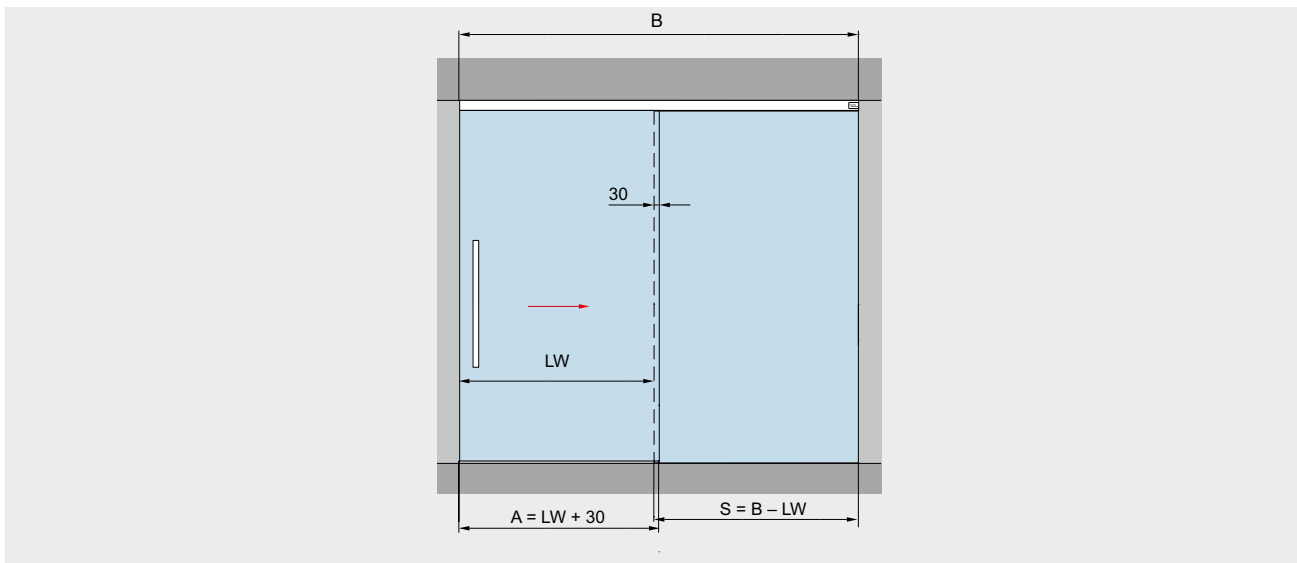


Deckenmontage	Produktbeschreibung	Glasdicke
	<p>Für einflügelige Anlagen</p> <p>Max. Türflügelgewicht 80 kg 150 kg</p> <p>Bestimmung der Glashöhe $GH1 = H - 47 \text{ mm}$ max. 3.000 mm</p> <p>Bestimmung der Glasbreite $A = LW + 60 \text{ mm}$ min. 810 mm für Premium XL 80 min. 1.020 mm für Premium XL 150 max. $2 \times 1.470 \text{ mm}$</p>	8 – 13,5 mm

A = Glasbreite
B = Laufschielenlänge
GH1 = Glashöhe Schiebetür
H = Gesamthöhe

LH = lichte Höhe
LW = lichte Weite
t1 = Glasdicke Schiebetür
Y = $72 \text{ mm} - 20 \text{ mm} - t$

Typendarstellung mit Seitenteil, einseitig

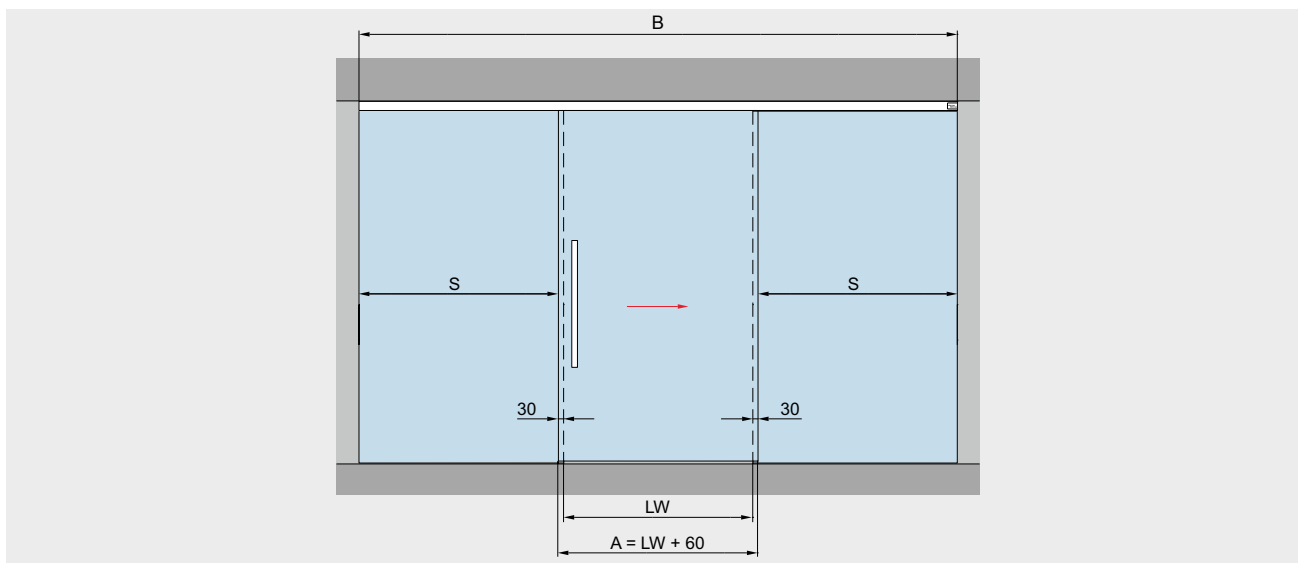


Deckenmontage	Montage an abgehängter Decke	Produktbeschreibung	Glasdicke
		<p>Für einflügelige Anlagen</p> <p>Max. Türflügelgewicht 80 kg 150 kg</p> <p>Bestimmung der Glashöhe bei Deckenmontage GH1 = H - 47 mm GH2 = LH + 7 mm max. 3.000 mm</p> <p>Bestimmung der Glashöhe bei Montage an abgehängter Decke GH1 = LH + 21 mm GH2 = LH + 7 mm max. 3.000 mm</p> <p>Bestimmung der Glasbreite A = LW + 30 mm min. 810 mm für Premium XL 80 min. 1.020 mm für Premium XL 150 max. 2.500 mm</p>	8 – 13,5 mm

- A = Glasbreite
- B = Laufschielenlänge
- GH1 = Glashöhe Schiebetür
- GH2 = Glashöhe Seitenteil
- H = Gesamthöhe
- LH = lichte Höhe

- LW = lichte Weite
- S = Glasbreite Seitenteil
- t1 = Glasdicke Schiebetür
- t2 = Glasdicke Seitenteil
- Y = 72 mm - 20 mm - t1

Typendarstellung mit Seitenteil, beidseitig



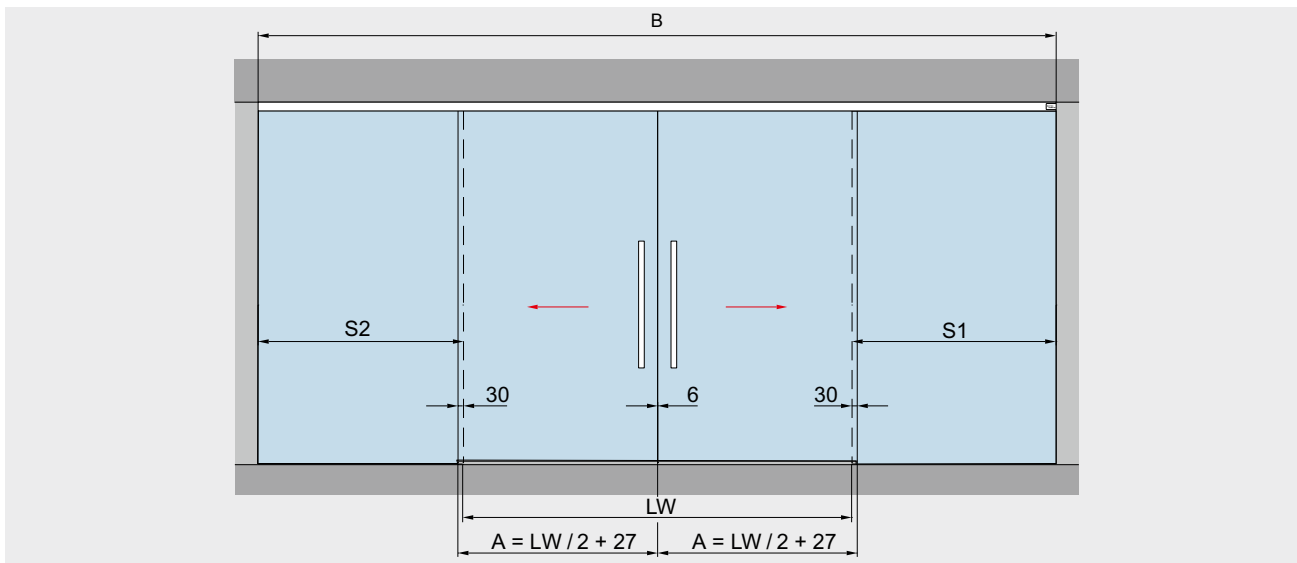
Deckenmontage	Montage an abgehängter Decke	Produktbeschreibung	Glasdicke
		<p>Für einflügelige Anlagen</p> <p>Max. Türflügelgewicht 80 kg 150 kg</p> <p>Bestimmung der Glashöhe bei Deckenmontage GH1 = H - 47 mm GH2 = LH + 7 mm max. 3.000 mm</p> <p>Bestimmung der Glashöhe bei Montage an abgehängter Decke GH1 = LH + 21 mm GH2 = LH + 7 mm max. 3.000 mm</p> <p>Bestimmung der Glasbreite A = LW + 60 mm min. 810 mm für Premium XL 80 min. 1.020 mm für Premium XL 150 max. 2.500 mm</p>	8 – 13,5 mm

A = Glasbreite
B = Laufschielenlänge
GH1 = Glashöhe Schiebetür
GH2 = Glashöhe Seitenteil
H = Gesamthöhe

S = Glasbreite Seitenteil
LH = lichte Höhe
LW = lichte Weite
t1 = Glasdicke Schiebetür
t2 = Glasdicke Seitenteil

Y = 72 mm - 20 mm - t1

Typendarstellung zweiflügelige Anlagen mit Seitenteilen



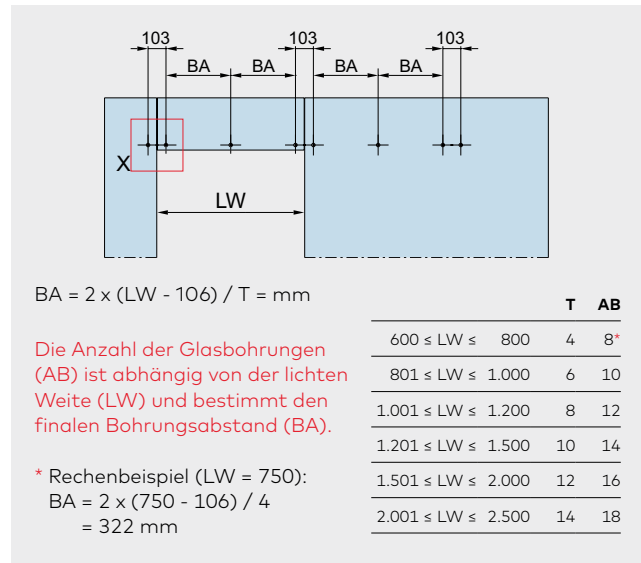
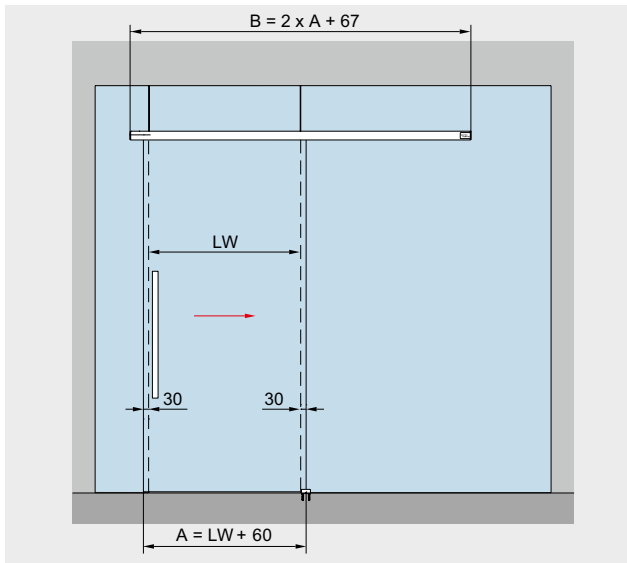
Deckenmontage	Montage an abgehängter Decke	Produktbeschreibung	Glasdicke
		<p>Für zweiflügelige Anlagen</p> <p>Max. Türflügelgewicht 80 kg 150 kg</p> <p>Bestimmung der Glashöhe bei Deckenmontage GH1 = H - 47 mm GH2 = LH + 7 mm max. 3.000 mm</p> <p>Bestimmung der Glashöhe bei Montage an abgehängter Decke GH1 = LH + 21 mm GH2 = LH + 7 mm max. 3.000 mm</p> <p>Bestimmung der Glasbreite A = LW / 2 + 27 mm min. 810 mm für Premium XL 80 max. 2 x 1.427 mm min. 1.020 mm für Premium XL 150 max. 2 x 1.427 mm</p>	8 – 13,5 mm

A = Glasbreite
 B = Laufschielenlänge
 GH1 = Glashöhe Schiebetür
 GH2 = Glashöhe Seitenteil
 H = Gesamthöhe

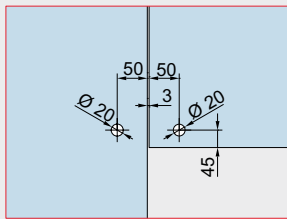
S1/S2 = Glasbreite Seitenteil
 LH = lichte Höhe
 LW = lichte Weite
 t1 = Glasdicke Schiebetür
 t2 = Glasdicke Seitenteil

Y = 72 mm - 20 mm - t1

Typendarstellung Montage an Glas



Glasbearbeitung



Detail X

Produktbeschreibung

Für einflügelige Anlagen

Max. Türflügelgewicht

80 kg, 150 kg

Bestimmung der Glashöhe:

GH = LH + 22 mm, max. 3.000 mm

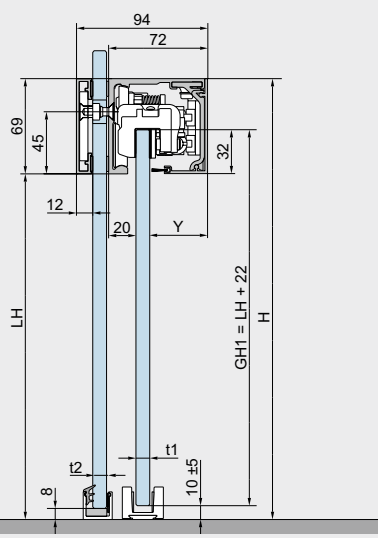
Bestimmung der Glasbreite:

A = LW + 60 mm
 min. 810 mm für Premium XL 80,
 min. 1.020 mm für Premium XL 150
 max. 2.500 mm

Glasdicke

8 – 13,5 mm

Montage an Glas



Produktbeschreibung

XL 80

XL 150

Um eine korrekt ausgerichtete Montage der Laufschiene zu gewährleisten, müssen die Festteile sicher installiert sein.

MUTO Premium

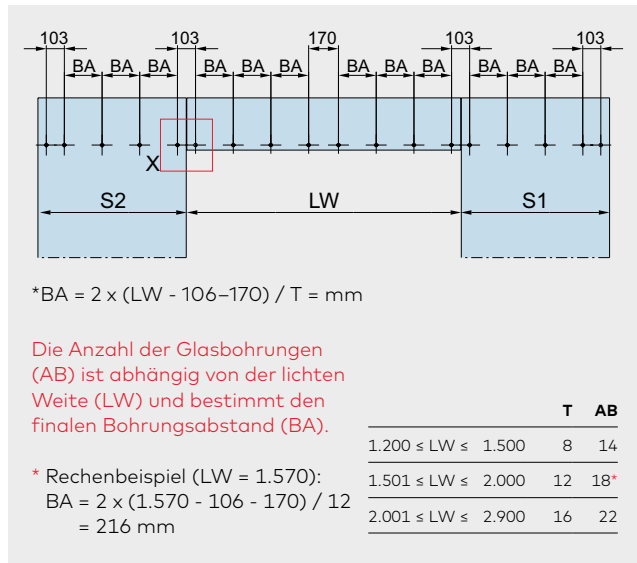
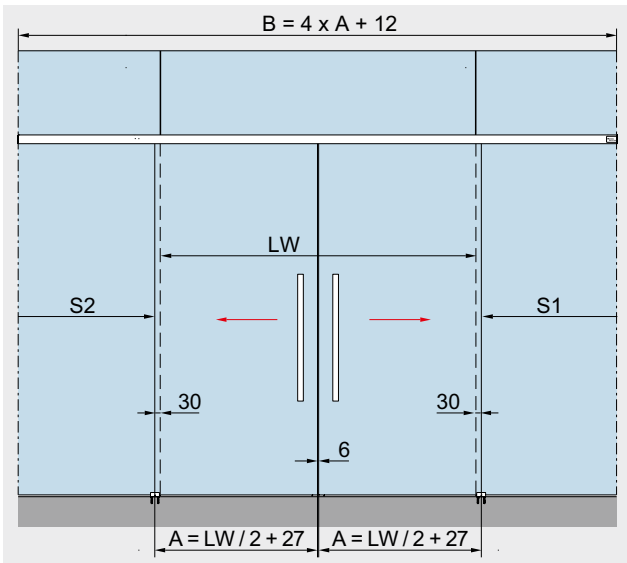
min. Glasbreite ohne DORMOTION	660 mm	660 mm
min. lichte Weite ohne DORMOTION	1.270 mm	1.270 mm
min. Glasbreite mit DORMOTION	810 mm	1.020 mm
min. lichte Weite mit DORMOTION	750 mm	960 mm
max. Glasbreite	2.500 mm	2.500 mm
max. lichte Weite	2.440 mm	2.440 mm

A = Glasbreite
 AB = Anzahl Glasbohrungen
 B = Laufschiene Länge
 BA = Bohrabstand

H = Gesamthöhe
 LH = lichte Höhe
 LW = lichte Weite
 GH1 = Glashöhe Schiebetür

T = Anzahl Glasbohrungen Abstand bestimmt durch BA
 t1 = Glasdicke Schiebetür (8 – 13,5 mm)
 t2 = Glasdicke Festteile (10 – 19 mm)
 Y = 72 mm – 20 mm – t1

Typendarstellung zweiflügelige Anlage an Glas

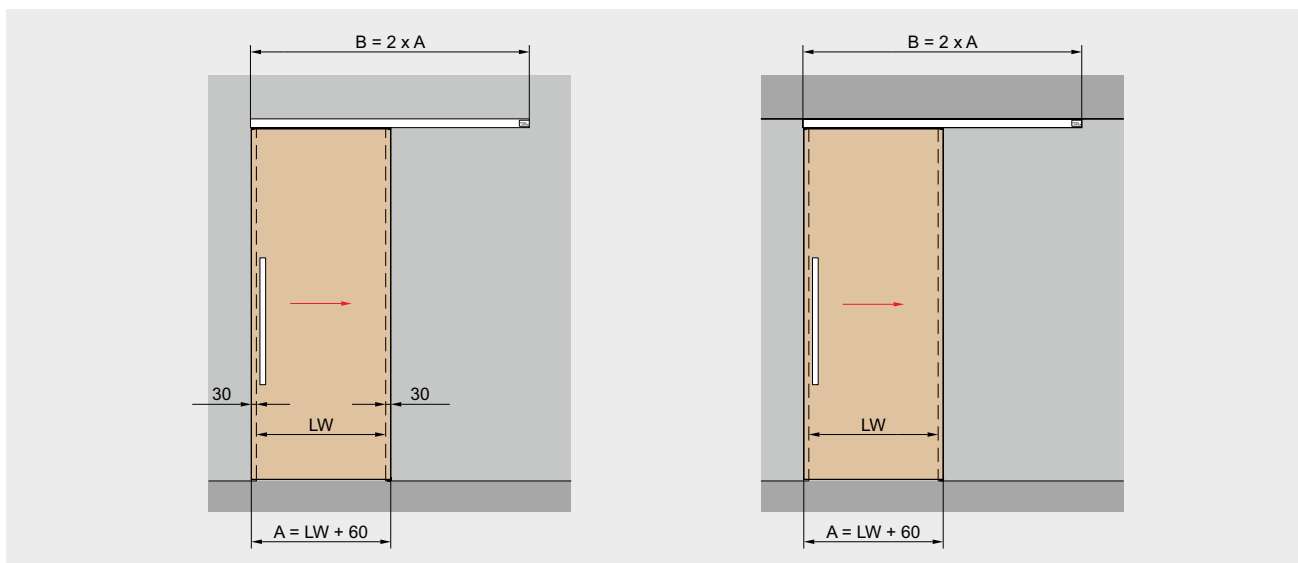


Glasbearbeitung	Produktbeschreibung	Glasdicke
<p>Detail X</p>	Für zweiflügelige Anlagen Max. Türflügelgewicht 80 kg, 150 kg Glashöhe: GH = LH + 22 mm, max. 3.000 mm Glasbreite: A = LW / 2 + 27 mm min. 810 mm für Premium XL 80, max. 2 x 1.470 mm min. 1.020 mm für Premium XL 150, max. 2 x 1.470 mm	8 – 13,5 mm

Montage an Glas	Produktbeschreibung	XL 80	XL 150
	Um eine korrekt ausgerichtete Montage der Laufschiene zu gewährleisten, müssen die Festteile sicher installiert sein. MUTO Premium		
	min. Glasbreite ohne DORMOTION	660 mm	660 mm
	min. lichte Weite ohne DORMOTION	1.270 mm	1.270 mm
	min. Glasbreite mit DORMOTION	810 mm	1.020 mm
	min. lichte Weite mit DORMOTION	1.570 mm	1.990 mm
	max. Glasbreite	1.470 mm	1.470 mm
	max. lichte Weite	2.890 mm	2.890 mm

- A = Glasbreite
- AB = Anzahl Glasbohrungen
- B = Laufschienebreite
- BA = Bohrungsabstand
- H = Gesamthöhe
- LH = lichte Höhe
- LW = lichte Weite
- GH1 = Glashöhe Schiebetür
- S1/S2 = Glasbreite Seitenteil
- T = Anzahl Glasbohrungen Abstand bestimmt durch BA
- t1 = Glasdicke Schiebetür (8 – 13,5 mm)
- t2 = Glasdicke Festteile (10 – 19 mm)
- Y = 72 mm – 20 mm – t1

Typendarstellung für Holztüranwendungen

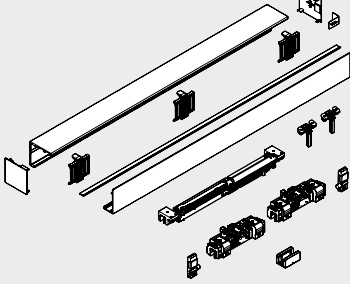
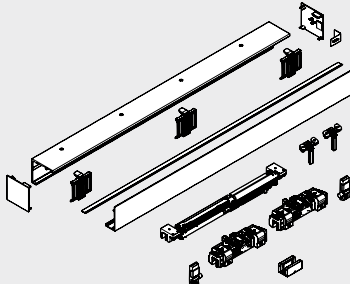
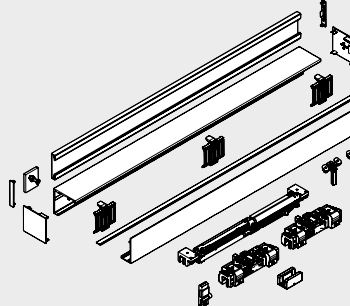


Wandmontage	Deckenmontage	Produktbeschreibung	Holzdicke
		<p>Für einflügelige Anlagen</p> <p>Max. Türflügelgewicht 80 kg 150 kg</p> <p>Bestimmung der Türhöhe bei Wandmontage $TH = LH - 18 + X$ mm max. 3.000 mm</p> <p>Bestimmung der Türhöhe bei Deckenmontage $TH = H - 87$ mm max. 3.000 mm</p> <p>Bestimmung der Türbreite $A = LW + 60$ mm min. 810 mm für Premium XL 80 min. 1.020 mm für Premium XL 150 max. 2×1.470 mm</p>	28 – 50 mm
<p>* Holztür 100 mm Vollholz für Anbindung an Holzadapter</p>			

A = Glasbreite
B = Laufschienenlänge
H = Gesamthöhe
LH = lichte Höhe

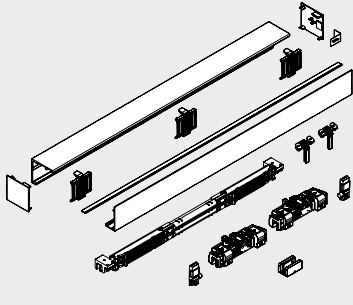
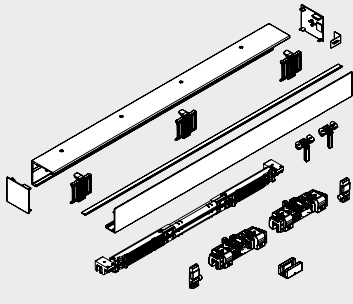
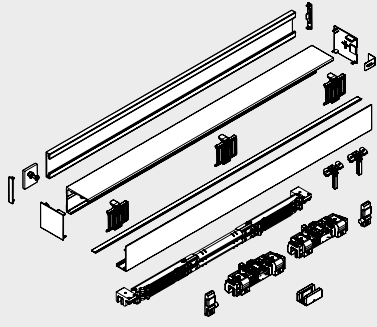
LW = lichte Weite
TH = Türhöhe
U = Holzdicke
X = frei wählbarer Überstand (je nach baulichen Gegebenheiten)

Komplett-Sets – definierte Längen

	Produkt- beschreibung	Flügel- breite	Profil- länge	Glasdicke	Art.-Nr.	
	MUTO	900	1.780	8 – 13,5 mm	36.500	
	Premium XL 80	1.200	2.380	8 – 13,5 mm	36.501	
	Komplett-Set	1.450	2.880	8 – 13,5 mm	36.502	
	Wandmontage inkl. Laufschiene, Abdeckprofil, Sicht- schutzbürsten, DORMOTION Ein- heit*, Zubehör-Set, Stirnabdeckungen					
	max. 80 kg					
	MUTO	900	1.780	8 – 13,5 mm	36.503	
	Premium XL 80	1.200	2.380	8 – 13,5 mm	36.504	
	Komplett-Set	1.450	2.880	8 – 13,5 mm	36.505	
	Deckenmontage inkl. Laufschiene, Abdeckprofil, Sicht- schutzbürsten, DORMOTION Ein- heit*, Zubehör-Set, Stirnabdeckungen					
	max. 80 kg					
	Produkt- beschreibung	Lichte Weite	Flügel- breite	Profil- länge	Glasdicke	Art.-Nr.
	MUTO Premium XL 80	850	910	1.887	8 – 13,5 mm	36.506
	Komplett-Set	1.050	1.110	2.287	8 – 13,5 mm	36.507
	Montage an Glas	1.250	1.310	2.687	8 – 13,5 mm	36.508
	inkl. Laufschiene, Abdeckprofil, Sicht- schutzbürsten, Gegenprofil, DORMOTION Einheit*, Zubehör-Set, Stirnabdeckungen					
	max. 80 kg					

*Bei Verwendung einer DORMOTION-Einheit, empfehlen wir die Montage einer Griffstange.

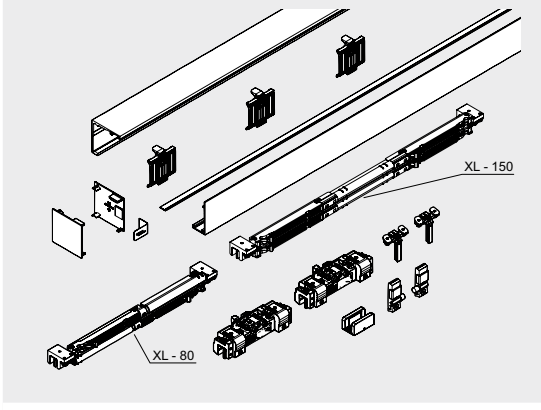
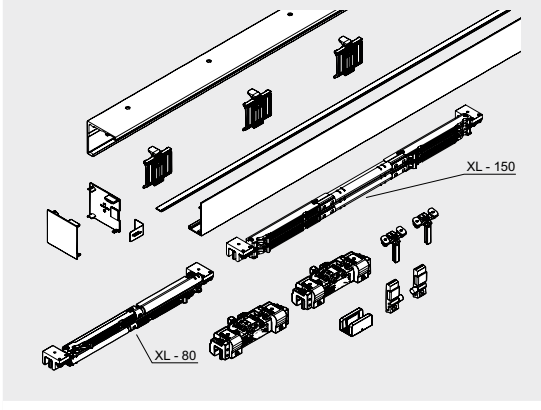
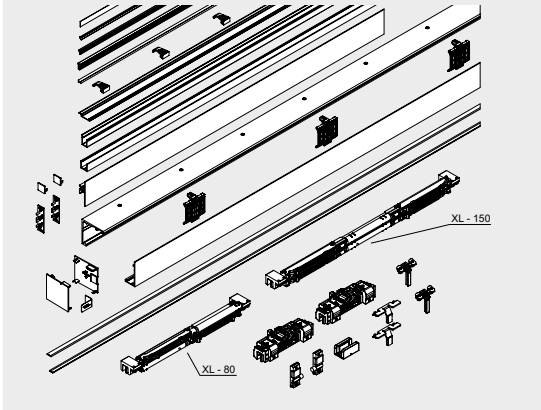
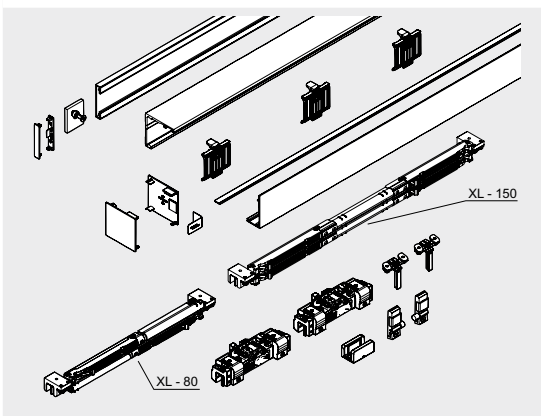
Achtung: Glasbearbeitung S. 51 beachten

	Produkt- beschreibung	Flügel- breite	Profil- länge	Glasdicke	Art.-Nr.	
	MUTO Premium XL 150 Komplett-Set Wandmontage inkl. Laufschiene, Abdeckprofil, Sicht- schutzbürsten, DORMOTION Ein- heit*, Zubehör-Set, Stirnabdeckungen max. 150 kg	1.250	2.480	8 – 13,5 mm	36.509	
		1.450	2.880	8 – 13,5 mm	36.510	
	MUTO Premium XL 150 Komplett-Set Deckenmontage inkl. Laufschiene, Abdeckprofil, Sicht- schutzbürsten, DORMOTION Ein- heit*, Zubehör-Set, Stirnabdeckungen max. 150 kg	1.250	2.480	8 – 13,5 mm	36.511	
		1.450	2.880	8 – 13,5 mm	36.512	
	Produkt- beschreibung	Lichte Weite	Flügel- breite	Profil- länge	Glasdicke	Art.-Nr.
	MUTO Premium XL 150 Komplett-Set Montage an Glas inkl. Laufschiene, Abdeckprofil, Sicht- schutzbürsten, Gegenprofil, DORMOTION Ein- heit*, Zubehör-Set, Stirnabdeckungen max. 150 kg	1.250	1.310	2.687	8 – 13,5 mm	36.513
		1.400	1.460	2.987	8 – 13,5 mm	36.514

*Bei Verwendung einer DORMOTION-Einheit, empfehlen wir die Montage einer Griffstange.

Achtung: Glasbearbeitung S. 51 beachten

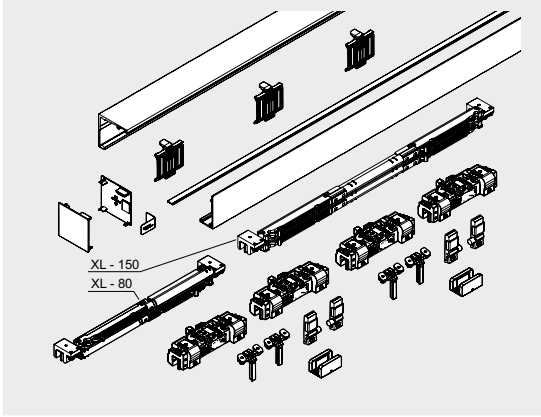
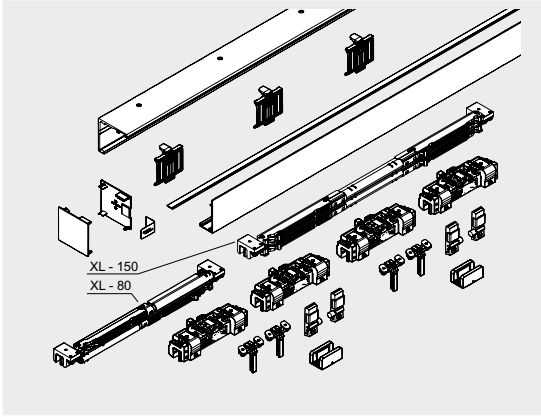
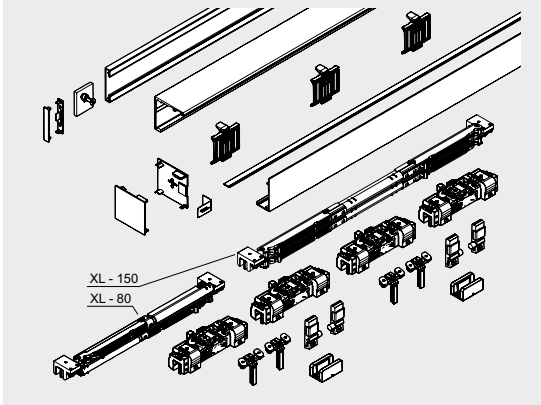
Komplett-Sets – individuelle Längen

	Produktbeschreibung	Glasdicke	Art.-Nr.
	MUTO Premium XL 80/150 Komplett-Set Wandmontage Individuelle Profillänge bis max. 5.940 mm inkl. Laufschiene, Abdeckprofil, Sichtschutzbürsten, DORMOTION Einheit*, Zubehör-Set, Stirnabdeckungen		
	inkl. DORMOTION XL – 80 max. 80 kg/min. 810 mm / max. 2.500 mm	8–13,5 mm	36.520
	inkl. DORMOTION XL – 150 max. 150 kg/min. 1.020 mm / max. 2.500 mm	8–13,5 mm	36.521
	MUTO Premium XL 80/150 Komplett-Set Deckenmontage Individuelle Profillänge bis max. 5.940 mm inkl. Laufschiene, Abdeckprofil, Sichtschutzbürsten, DORMOTION Einheit*, Zubehör-Set, Stirnabdeckungen		
	inkl. DORMOTION XL – 80 max. 80 kg/min. 810 mm / max. 2.500 mm	8–13,5 mm	36.522
	inkl. DORMOTION XL – 150 max. 150 kg/min. 1.020 mm / max. 2.500 mm	8–13,5 mm	36.523
	MUTO Premium XL80/150 Komplett-Set Deckenmont. + Seitenteil, Individuelle Profillänge bis max. 5.940 mm inkl. Laufschiene, Abdeckprofil, Seitenteil- Sichtschutz- und Füllprofil, Sichtschutzbürsten, DORMOTION Einheit*, Zubehör-Set, Stirnab- deckungen max. 80 kg		
	inkl. DORMOTION XL – 80 max. 80 kg/min. 810 mm / max. 2.500 mm	8–13,5 mm	36.515
	inkl. DORMOTION XL – 150 max. 150 kg/min. 1.020 mm / max. 2.500 mm	8–13,5 mm	36.516
	MUTO Premium XL 80/150 Komplett-Set Montage an Glas Individuelle Profillänge bis max. 5.067 mm inkl. Laufschiene, Abdeckprofil, Sichtschutzbürsten, Gegenprofil, DORMOTION Einheit*, Zubehör-Set, Stirnabdeckungen		
	inkl. DORMOTION XL – 80 max. 80 kg/min. 810 mm / max. 2.500 mm	8–13,5 mm	36.524
	inkl. DORMOTION XL – 150 max. 150 kg/min. 1.020 mm / max. 2.500 mm	8–13,5 mm	36.525

*Bei Verwendung einer DORMOTION-Einheit, empfehlen wir die Montage einer Griffstange.

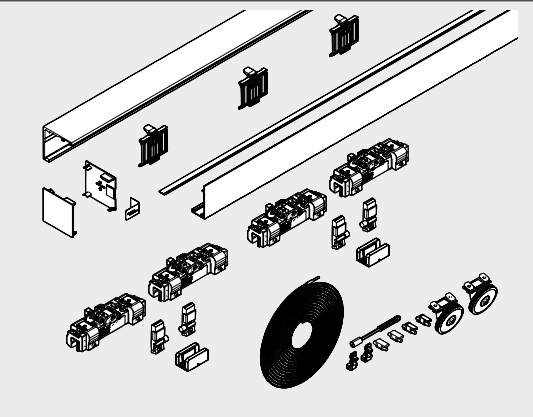
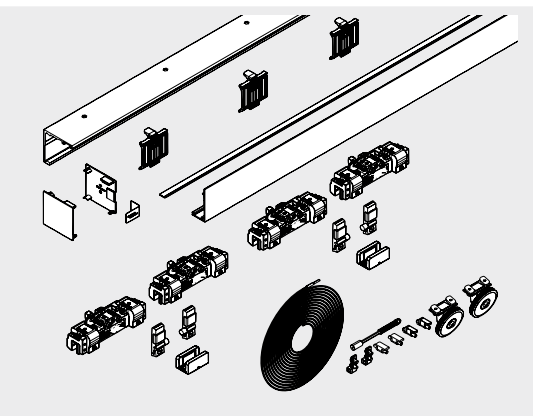
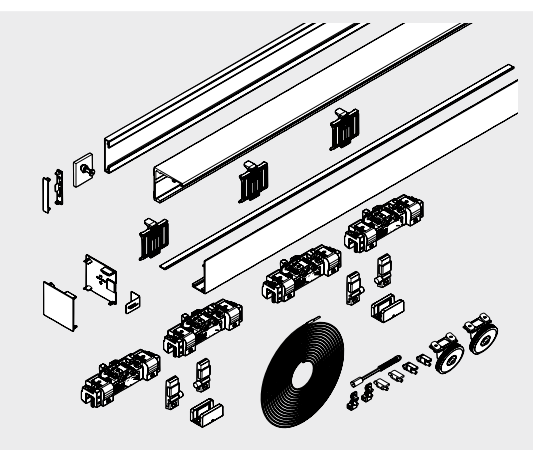
Achtung: Bitte bei Bestellung die Lichte Weite (LW) oder Laufschielenlänge angeben und Glasbearbeitung S. 51 beachten

Komplett-Sets – individuelle Längen, zweiflügelig

	Produktbeschreibung	Glasdicke	Art.-Nr.
	MUTO Premium XL 80/150 Komplett-Set Wandmontage (zweiflügelig) Individuelle Profillänge bis max. 5.940 mm inkl. Laufschiene, Abdeckprofil, Sichtschutzbürsten, DORMOTION Einheiten*, Zubehör-Sets, Stirnabdeckungen		
	inkl. DORMOTION XL – 80 max. 80 kg/min. 810 mm / max. 1.470 mm	8–13,5 mm	36.526
	inkl. DORMOTION XL – 150 max. 150 kg/min. 1.020 mm / max. 1.470 mm	8–13,5 mm	36.527
	MUTO Premium XL 80/150 Komplett-Set Deckenmontage (zweiflügelig) Individuelle Profillänge bis max. 5.940 mm inkl. Laufschiene, Abdeckprofil, Sichtschutzbürsten, DORMOTION Einheiten*, Zubehör-Sets, Stirnabdeckungen		
	inkl. DORMOTION XL – 80 max. 80 kg/min. 810 mm / max. 1.470 mm	8–13,5 mm	36.528
	inkl. DORMOTION XL – 150 max. 150 kg/min. 1.020 mm / max. 1.470 mm	8–13,5 mm	36.529
	MUTO Premium XL 80/150 Komplett-Set Montage an Glas (zweiflügelig) Individuelle Profillänge bis max. 5.940 mm inkl. Laufschiene, Abdeckprofil, Sichtschutzbürsten, Gegenprofil, DORMOTION Einheiten*, Zubehör-Sets, Stirnabdeckungen		
	inkl. DORMOTION XL – 80 max. 80 kg/min. 810 mm / max. 1.470 mm	8–13,5 mm	36.530
	inkl. DORMOTION XL – 150 max. 150 kg/min. 1.020 mm / max. 1.470 mm	8–13,5 mm	36.531

*Bei Verwendung einer DORMOTION-Einheit, empfehlen wir die Montage einer Griffstange.

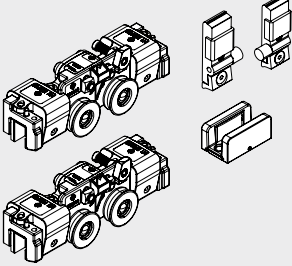
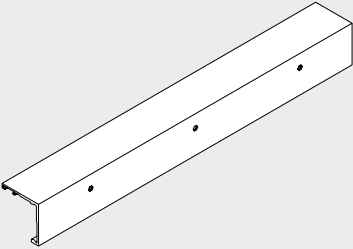
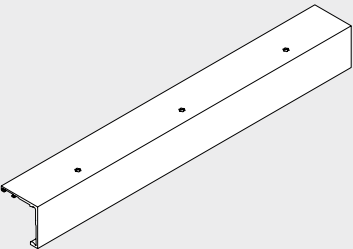
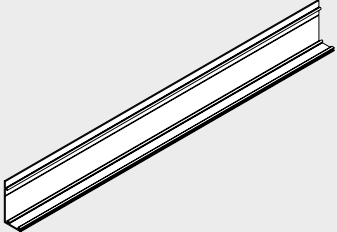
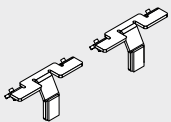
Achtung: Bitte bei Bestellung die Lichte Weite (LW) oder Laufschiene Länge angeben und Glasbearbeitung S. 51 beachten

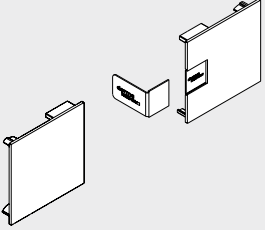
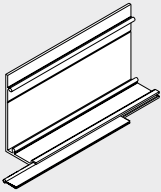
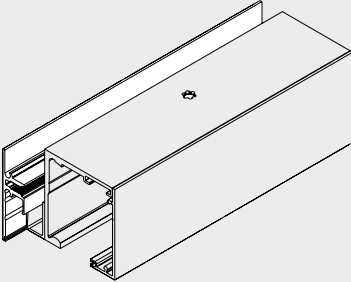
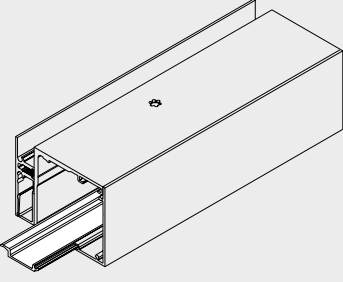
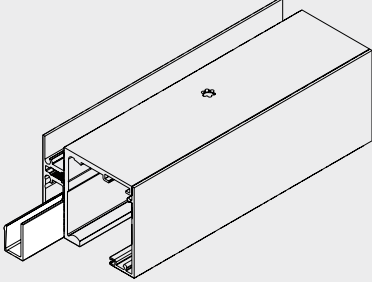
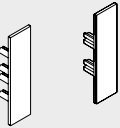
	Produktbeschreibung	Glasdicke	Art.-Nr.
	Comfort XL Synchro Set für 2-flügelige Tür, Wandmontage, Fixlänge ohne DORMOTION Profillänge xxxx mm* (max. 5.940 mm) Min. Flügelbreite 660 mm Max. Flügelbreite 1.470 mm Inkl. Laufschienenprofil, Abdeckprofil und Bürsten	8–13,5 mm	36.532
	Comfort XL Synchro Set für 2-flügelige Tür, Deckenmontage, Fixlänge ohne DORMOTION Profillänge xxxx mm* (max. 5.940 mm) Min. Flügelbreite 660 mm Max. Flügelbreite 1.470 mm Inkl. Laufschienenprofil, Abdeckprofil und Bürsten Komplettes Zubehör für 8 – 13,5 mm Glasdicke	8–13,5 mm	36.533
	Comfort XL Synchro Set für 2-flügelige Tür, Glasmontage, Fixlänge ohne DORMOTION Profillänge xxxx mm* (max. 5.940 mm) Min. Flügelbreite 660 mm (min. LW 1.266 mm) Max. Flügelbreite 1.470 mm (max. LW 2.886 mm) Inkl. Laufschienenprofil, Abdeckprofil, Gegenprofil und Bürsten	8–13,5 mm	36.534

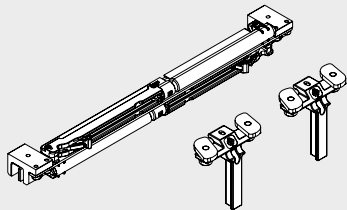
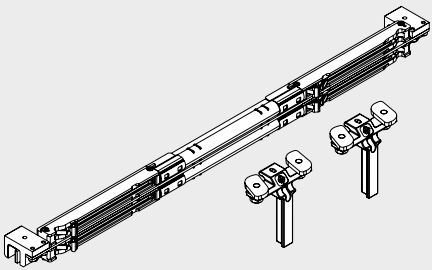
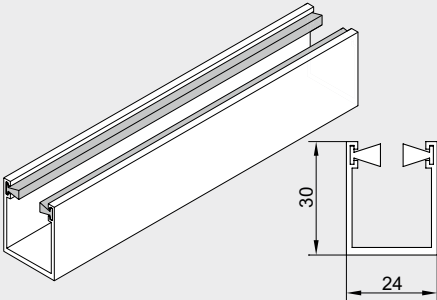
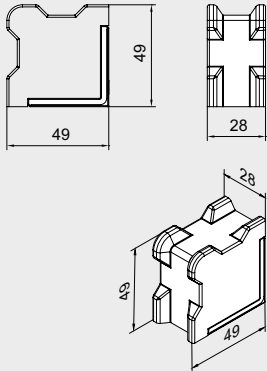
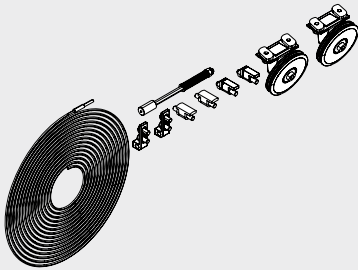
* vom Kunden anzugeben

Achtung: Bitte bei Bestellung die Lichte Weite (LW) oder Laufschienenlänge angeben und Glasbearbeitung S. 51 beachten

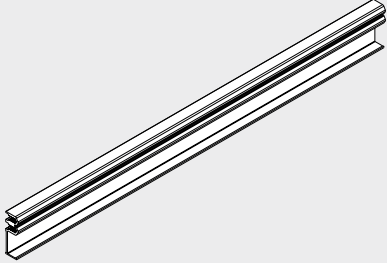
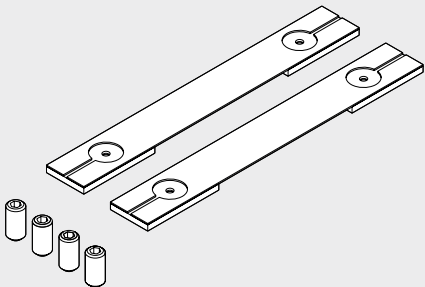
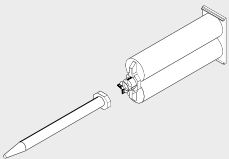
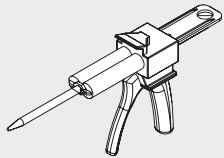
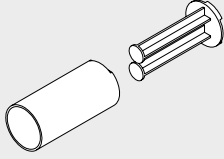
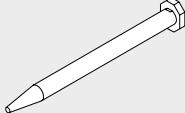
Einzelkomponenten

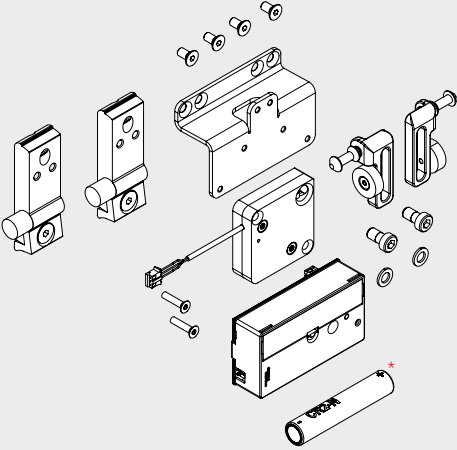
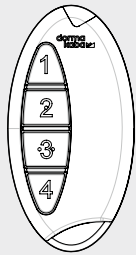
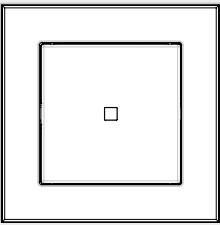
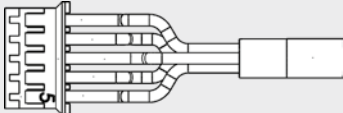
	Produktbeschreibung	Art.-Nr.
	MUTO Premium XL 80/150 Zubehör-Set Bestehend aus: 2 Laufwagen 2 Endstoppern 1 Bodenführung	36.550
	MUTO Premium XL 80/150 Laufschiene DORMOTION <i>Wandmontage</i> Lagerlänge 6.000 mm Fixlänge	36.552 36.553
	MUTO Premium XL 80/150 Laufschiene DORMOTION <i>Deckenmontage</i> Lagerlänge 6.000 mm Fixlänge	36.554 36.555
	MUTO Premium XL 80/150 Abdeckprofil Lagerlänge 6.000 mm Fixlänge	36.566 36.567
	MUTO Abstandshalter (2 Stück) für die <i>Deckenmontage</i> zwischen 2 Wänden	36.890

	Produktbeschreibung	Art.-Nr.
	<p>MUTO Premium XL 80/150 Stirnabdeckungen für Wand- und Deckenmontage</p>	<p>36.556</p>
	<p>MUTO Sichtschutzbürsten-Set für Comfort L und Premium XL Bestehend aus: 1 Sichtschutzbürste 8 – 10 mm Glas 1 Sichtschutzbürste 12 – 13,5 mm Glas</p>	<p>36.265</p>
	<p>MUTO Premium XL 80/150 Seitenteilprofil 69 mm hoch, mit Zwischenlagen, für 8 – 13,5 mm Glas</p> <p>Lagerlänge 6.000 mm Fixlänge</p> <p>Bei Montage zwischen zwei Wänden bitte die Breite der Stirnabdeckungen beachten (je 2 mm).</p>	<p>36.469 36.474</p>
	<p>MUTO Sichtschutzprofil für Comfort L, Premium XL und Self-Closing, für Seitenteilprofil</p> <p>Lagerlänge 6.000 mm Fixlänge</p>	<p>36.800 36.801</p>
	<p>MUTO Füllprofil für Comfort L, Premium XL und Self-Closing,</p> <p>Lagerlänge 6.000 mm Fixlänge</p>	<p>36.802 36.803</p>
	<p>MUTO Premium XL 80/150 Stirnabdeckungen für Seitenteilprofil, 58 mm hoch je 2 mm breit (Bei Montage zwischen zwei Wänden beachten)</p>	<p>36.471</p>

	Produktbeschreibung	Art.-Nr.
	<p>MUTO Premium XL 80 DORMOTION Einheit Flügelbreite min. 810 mm für max. 80 kg, inkl. Starter</p> <p>Bei Verwendung einer DORMOTION-Einheit, empfehlen wir die Montage einer Griffstange.</p>	<p>36.557</p>
	<p>MUTO Premium XL 150 DORMOTION Einheit Flügelbreite min. 1.020 mm für max. 150 kg, inkl. Starter</p> <p>Bei Verwendung einer DORMOTION-Einheit, empfehlen wir die Montage einer Griffstange.</p>	<p>36.558</p>
	<p>MUTO Premium XL 80/150 Bodenprofilführung mit Bürsten</p> <p>Lagerlänge 6.000 mm Fixlänge</p>	<p>36.561 36.562</p>
	<p>MUTO Comfort Bodenstopp für Comfort M, L und Premium XL, für Glas- oder Holzflügel</p>	<p>36.851</p>
	<p>MUTO Premium XL 80/150 Syncro-Set Bestehend aus: 1 Seilzug 2 Umlenkrollen</p> <p>Max. 80 kg pro Flügel</p>	<p>36.560 Optional</p>

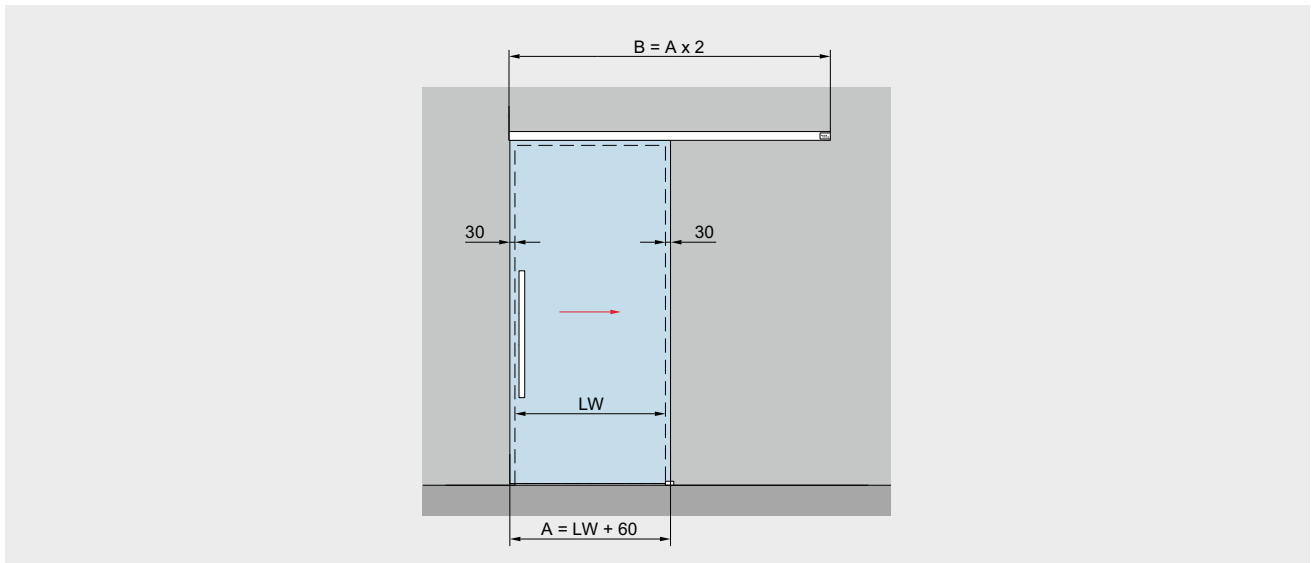
	Produktbeschreibung	Art.-Nr.
	<p>MUTO Premium XL 80/150 Adapterprofil für Holzflügel Profile 12,5 x 36 mm + 12,5 x 4 mm, inkl. Zubehör (mit Holz-Bodenführung)</p> <p>1.460 mm Fixlänge max. 2.500 mm</p> <p>Bitte bei der Bestellung die Flügelbreite angeben!</p>	<p>36.461 36.464</p>
	<p>MUTO Bodenprofil für Comfort L und Premium XL, für Fixierung Seitenteil, mit Zwischenlagen, für 8 – 13,5 mm Glas, inkl. Stirnabdeckungen</p> <p>Lagerlänge 6.000 mm Fixlänge</p>	<p>36.810 36.811</p>
	<p>MUTO Stirnabdeckungen (2 Stück) für Comfort L und Premium XL, für Bodenprofil, für Fixierung Seitenteil</p>	<p>36.812</p>
	<p>MUTO Premium Zargenunterfütterungsset 12 mm, für die Montage oberhalb einer existierender Zarge, zur Überbrückung Zargen- dicke, Fixlänge</p>	<p>36.870</p>
	<p>MUTO Premium Zargenunterfütterungsset 24 mm, für die Montage oberhalb einer existierender Zarge, zur Überbrückung Zargen- dicke, Fixlänge</p>	<p>36.871</p>

	Produktbeschreibung	Art.-Nr.
	<p>MUTO Verbindungsprofil für Abhangdecken inkl. Zubehör Set für Comfort M, L und Premium XL,</p> <p>Lagerlänge 6.000 mm Fixlänge</p>	<p>36.821 36.820</p>
	<p>MUTO Premium XL 80/150 VSG-Set Zubehör-Set für Verwendung von Verbundsicherheitsglas</p> <p>Bestehend aus: 2 Zwischenlagen 4 Injektorschrauben</p> <p>Bitte den VSG Kleber 07.631 separat bestellen</p>	<p>36.468</p>
	<p>Kleber und Düse für VSG Der Inhalt der Kartusche reicht für 10 Klemm-Laufwagen (abweichend bei Austrock- nung des Düseninhaltes!) Bei Bedarf bitte zu- sätzliche Ersatzdüsen bestellen (Art.-Nr. 07630).</p>	<p>07.631</p>
	<p>Automix-Pistole für VSG Benutzung in Verbindung mit Artikel 07.631</p>	<p>07.629</p>
	<p>Automix-Adapter für VSG Benutzung in Verbindung mit Artikel 07.631</p>	<p>07.628</p>
	<p>Ersatzdüse für VSG Benutzung in Verbindung mit Artikel 07.631</p>	<p>07.630</p>

	Produktbeschreibung	Art.-Nr.
	<p>MUTO Integrierte Verriegelung für Premium XL und Self-Closing, Kein Sicherheitsverschluss (nur in Kombination mit DORMOTION, nicht in Kombination mit Synchro) Bestehend aus: 1 Empfängereinheit 1 Aufnahme Verriegelung 1 Verriegelung 1 Batterie</p> <p>* Batterie zur Nachbestellung</p>	<p>36.842</p> <p>38.845</p>
	<p>MUTO Funkfernbedienung für Comfort L, Premium XL und Self-Closing,</p> <p>1 Funkfernbedienung 1 Batterie</p>	<p>36.848</p>
	<p>MUTO Wandtaster mit Funksender für Comfort L, Premium XL und Self-Closing,</p> <p>1 Wandtaster 1 Batterie</p>	<p>36.849</p>
	<p>MUTO Zubehör Verriegelungseinheit für Comfort L, Premium XL und Self-Closing, 1 Kabel-Set für die optionale Nutzung des in der Verriegelungseinheit integrierten Status- indikators</p>	<p>36.855</p>

	Produktbeschreibung	Art.-Nr.
	<p>MUTO Statusindikator-Set für Comfort L und Premium XL</p> <p>Bestehend aus:</p> <ul style="list-style-type: none">1 Sensor1 Empfänger1 Kabel	36.840

Typendarstellung Wandmontage



Öffnungsrichtung rechts, Schließrichtung links (DIN Links)

Wandmontage	Produktbeschreibung	Glasdicke
	<p>Für einflügelige Anlagen</p> <p>Max. Türflügelgewicht 120 kg</p> <p>Bestimmung der Glashöhe GH1 = LH + 22 + X mm max. 3.000 mm</p> <p>Bestimmung der Glasbreite A = LW + 60 mm min. 850 mm (DORMOTION einseitig) max. Verfahrweg 1.450 mm</p>	8 – 13,5 mm

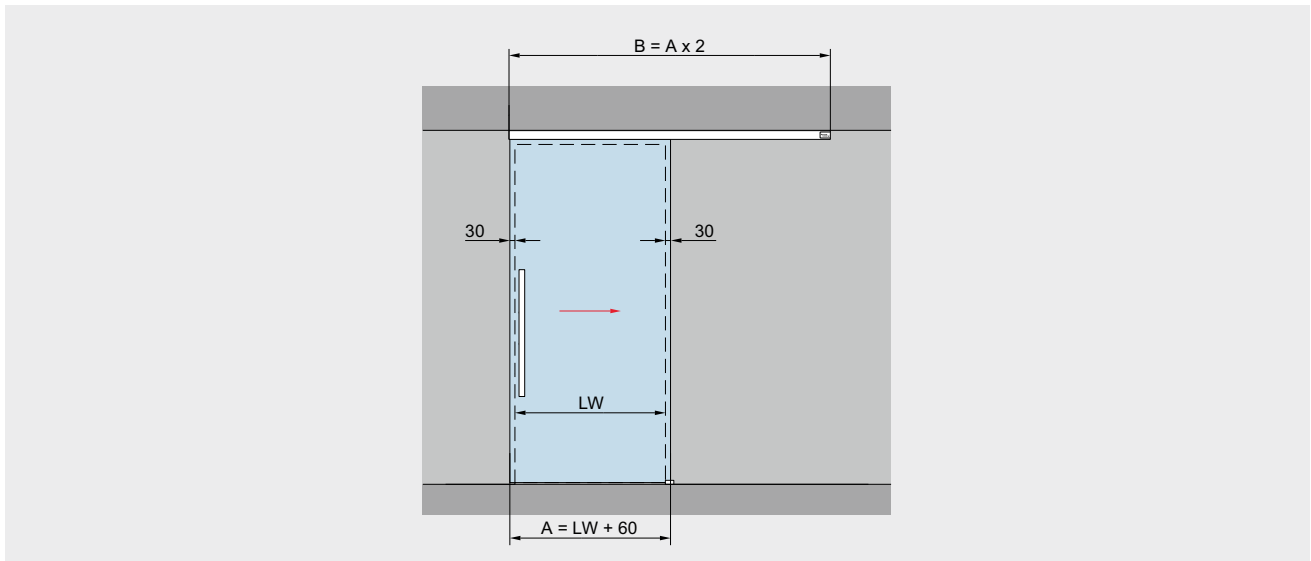
Rechts: Öffnungsrichtung rechts, Schließrichtung links (DIN Links)

Links: Öffnungsrichtung links, Schließrichtung rechts (DIN Rechts)

A = Glasbreite
B = Laufschiene
GH1 = Glashöhe Schiebetür
H = Gesamthöhe Schiebetür
LH = lichte Höhe

LW = lichte Weite
t1 = Glasdicke Schiebetür
Y = 100 mm – 20 mm – t
X = frei wählbarer Überstand (je nach baulichen Gegebenheiten)

Typendarstellung Deckenmontage



Öffnungsrichtung rechts, Schließrichtung links (DIN Links)

Deckenmontage	Produktbeschreibung	Glasdicke
	<p>Für einflügelige Anlagen</p> <p>Max. Türflügelgewicht 120 kg</p> <p>Bestimmung der Glashöhe GH1 = H - 47 mm max. 3.000 mm</p> <p>Bestimmung der Glasbreite A = LW + 60 mm min. 850 mm (DORMOTION einseitig) max. Verkehrsweg 1.450 mm</p>	8 – 13,5 mm

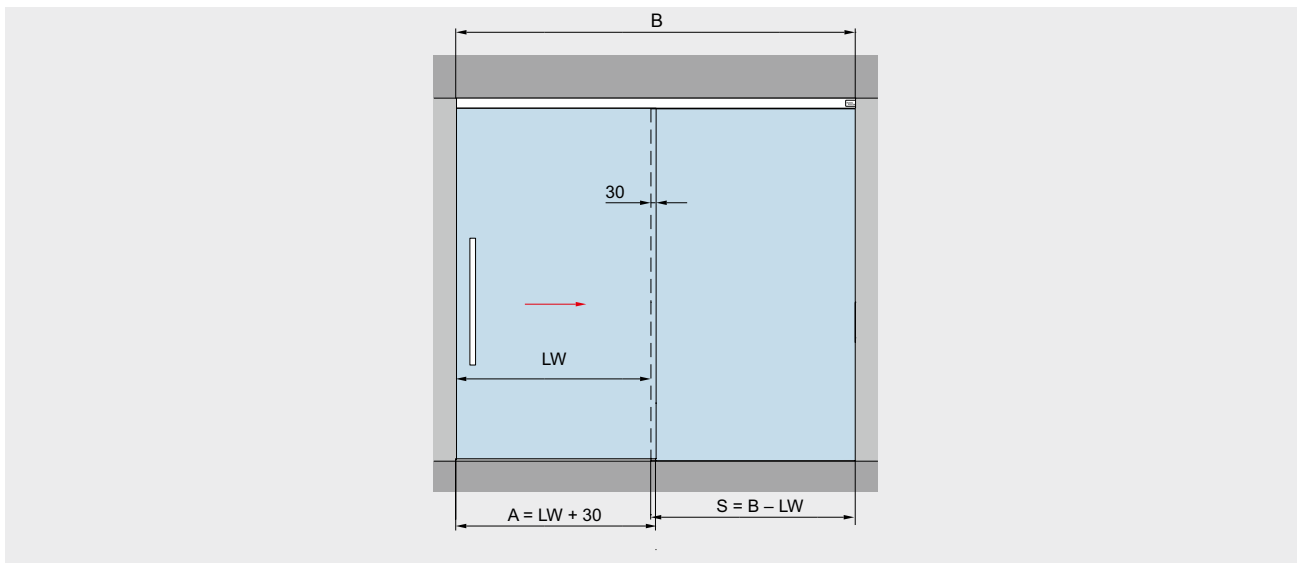
Rechts: Öffnungsrichtung rechts, Schließrichtung links (DIN Links)

Links: Öffnungsrichtung links, Schließrichtung rechts (DIN Rechts)

A = Glasbreite
B = Laufschielenlänge
GH1 = Glashöhe Schiebetür
H = Gesamthöhe

LH = lichte Höhe
LW = lichte Weite
t1 = Glasdicke Schiebetür
Y = 100 mm - 20 mm - t

Typendarstellung mit Seitenteil, einseitig



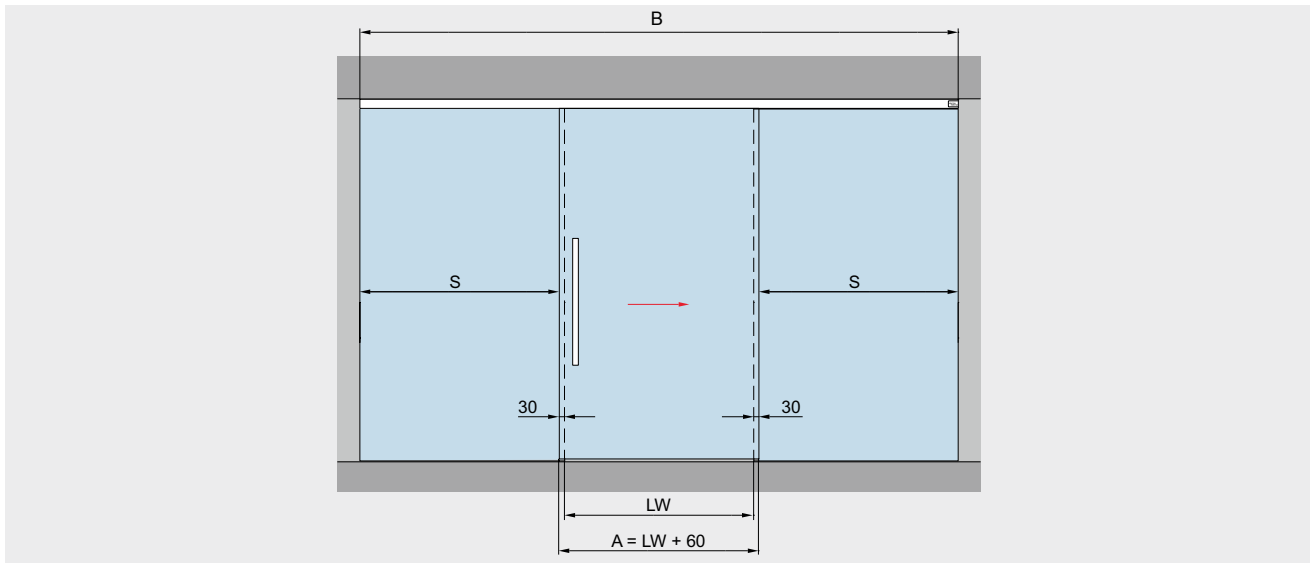
Öffnungsrichtung rechts, Schließrichtung links (DIN Links)

Wandmontage	Montage an abgehängter Decke	Produktbeschreibung	Glasdicke
		<p>Für einflügelige Anlagen</p> <p>Max. Türflügelgewicht 120 kg</p> <p>Bestimmung der Glashöhe bei Deckenmontage GH1 = H - 47 mm GH2 = LH + 7 mm max. 3.000 mm</p> <p>Bestimmung der Glashöhe bei Montage an abgehängter Decke GH1 = LH + 21 mm GH2 = LH + 7 mm max. 3.000 mm</p> <p>Bestimmung der Glasbreite A = LW + 30 mm min. 850 mm (DORMOTION einseitig) max. Verfahrweg 1.450 mm</p>	<p>8 – 13,5 mm</p>

Rechts: Öffnungsrichtung rechts, Schließrichtung links (DIN Links)
Links: Öffnungsrichtung links, Schließrichtung rechts (DIN Rechts)

- A = Glasbreite
- B = Laufschienenlänge
- GH1 = Glashöhe Schiebetür
- GH2 = Glashöhe Seitenteil
- H = Gesamthöhe
- LH = lichte Höhe
- LW = lichte Weite
- S = Glasbreite Seitenteil
- t1 = Glasdicke Schiebetür
- t2 = Glasdicke Seitenteil
- Y = 100 mm - 20 mm - t1

Typendarstellung mit Seitenteil, beidseitig



Öffnungsrichtung rechts, Schließrichtung links (DIN Links)

Wandmontage	Montage an abgehängter Decke	Produktbeschreibung	Glasdicke
		<p>Für einflügelige Anlagen</p> <p>Max. Türflügelgewicht 120 kg</p> <p>Bestimmung der Glashöhe bei Deckenmontage GH1 = H - 47 mm GH2 = LH + 7 mm max. 3.000 mm</p> <p>Bestimmung der Glashöhe bei Montage an abgehängter Decke GH1 = LH + 21 mm GH2 = LH + 7 mm max. 3.000 mm</p> <p>Bestimmung der Glasbreite A = LW + 30 mm min. 850 mm (DORMOTION einseitig) max. Verfahrensweg 1.450 mm</p>	8 – 13,5 mm

Rechts: Öffnungsrichtung rechts, Schließrichtung links (DIN Links)

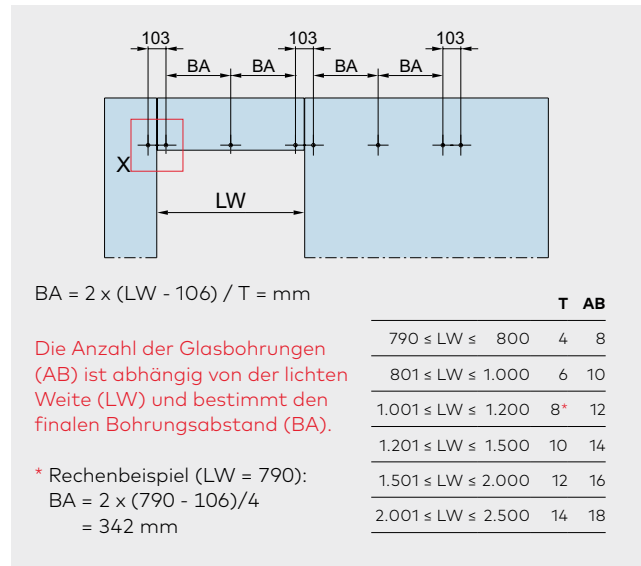
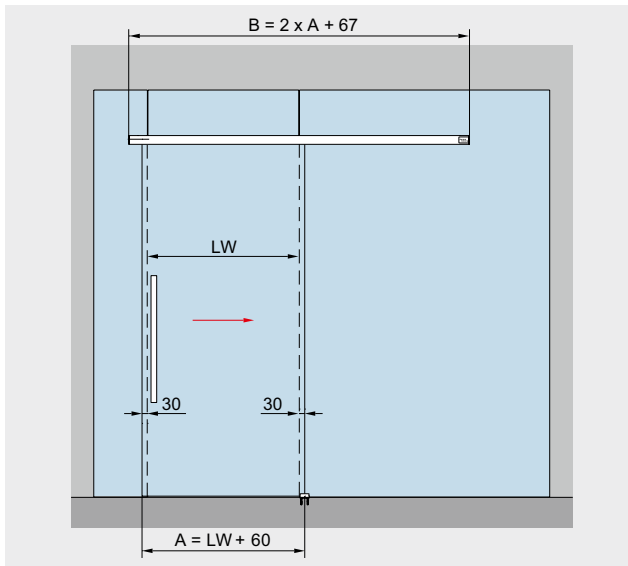
Links: Öffnungsrichtung links, Schließrichtung rechts (DIN Rechts)

A = Glasbreite
B = Laufschienenlänge
GH1 = Glashöhe Schiebetür
GH2 = Glashöhe Seitenteil

H = Gesamthöhe
LH = lichte Höhe
LW = lichte Weite
S = Glasbreite Seitenteil

t1 = Glasdicke Schiebetür
t2 = Glasdicke Seitenteil
Y = 100 mm - 20 mm - t1

Typendarstellung Montage an Glas



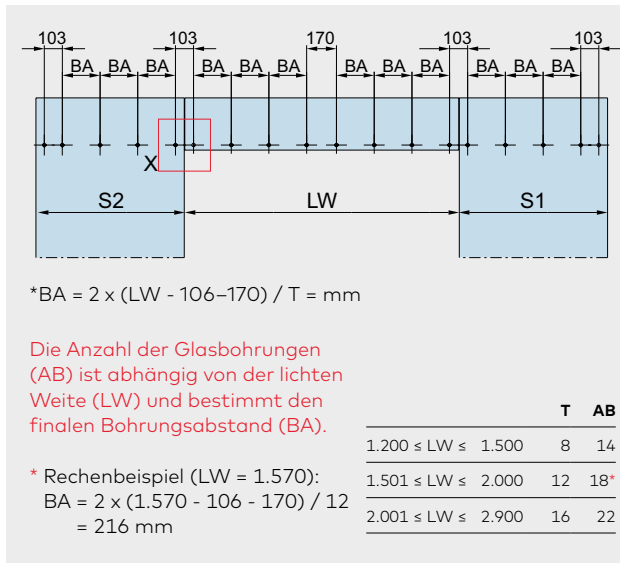
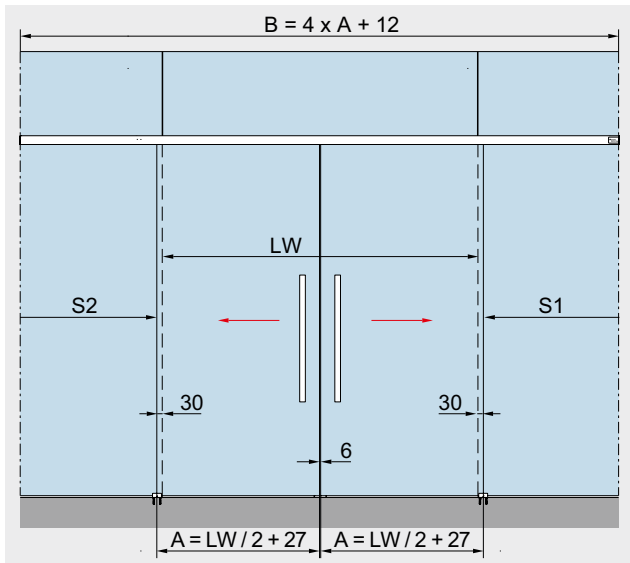
Öffnungsrichtung rechts, Schließrichtung links (DIN Links)

Glasbearbeitung	Produktbeschreibung	Glasdicke
<p>Detail X</p>	<p>Für einflügelige Anlagen</p> <p>Max. Türflügelgewicht 120 kg</p> <p>Bestimmung der Glashöhe: $GH = LH + 22 \text{ mm}$, max. 3.000 mm</p> <p>Bestimmung der Glasbreite: $A = LW + 60 \text{ mm}$, min. 850 mm (DORMOTION einseitig) max. Verfahrenweg 1.450 mm</p>	8 – 13,5 mm

Montage an Glas	Produktbeschreibung	Self-Closing 120								
	<p>Um eine korrekt ausgerichtete Montage der Laufschiene zu gewährleisten, müssen die Festteile sicher installiert sein.</p> <p>MUTO Premium</p> <table border="1"> <tr> <td>min. Glasbreite</td> <td>850 mm</td> </tr> <tr> <td>min. lichte Weite</td> <td>790 mm</td> </tr> <tr> <td>max. Verfahrenweg</td> <td>1.450 mm</td> </tr> <tr> <td>max. lichte Weite</td> <td>2.886 mm</td> </tr> </table>	min. Glasbreite	850 mm	min. lichte Weite	790 mm	max. Verfahrenweg	1.450 mm	max. lichte Weite	2.886 mm	
min. Glasbreite	850 mm									
min. lichte Weite	790 mm									
max. Verfahrenweg	1.450 mm									
max. lichte Weite	2.886 mm									

- A = Glasbreite
- AB = Anzahl Glasbohrungen
- B = Laufschiene Länge
- BA = Bohrungsabstand
- H = Gesamthöhe
- LH = lichte Höhe
- LW = lichte Weite
- GH1 = Glashöhe Schiebetür
- T = Anzahl Glasbohrungen Abstand bestimmt durch BA
- t1 = Glasdicke Schiebetür (8 – 13,5 mm)
- t2 = Glasdicke Festteile (10 – 19 mm)
- Y = 100 mm – 20 mm – t1

Typendarstellung zweiflügelige Anlage an Glas

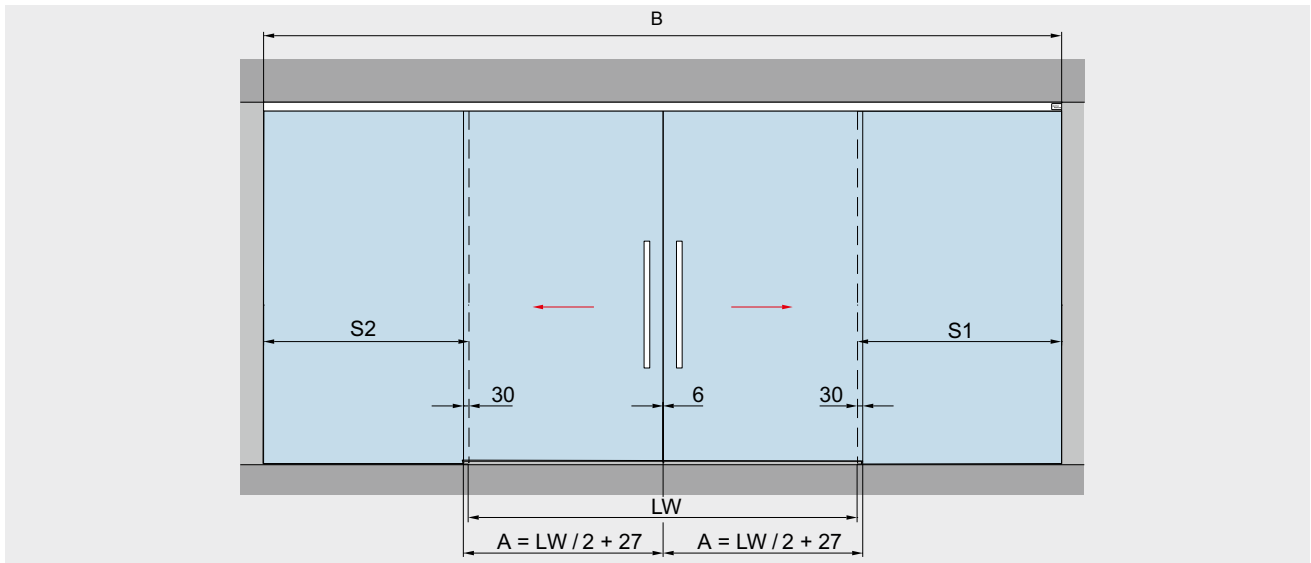


Glasbearbeitung	Produktbeschreibung	Glasdicke
<p>Detail X</p>	Für zweiflügelige Anlagen Max. Türflügelgewicht 120 kg Glashöhe: GH1 = LH + 22 mm, max. 3.000 mm Glasbreite: A = LW / 2 + 27 mm min. 850 mm max. 2 x 1.470 mm	8 – 13,5 mm

Montage an Glas	Produktbeschreibung	Self-Closing 120												
	Um eine korrekt ausgerichtete Montage der Laufschiene zu gewährleisten, müssen die Festteile sicher installiert sein.	<table border="1"> <tbody> <tr> <td>min. Glasbreite ohne DORMOTION</td> <td>-</td> </tr> <tr> <td>min. lichte Weite ohne DORMOTION</td> <td>-</td> </tr> <tr> <td>min. Glasbreite mit DORMOTION</td> <td>850 mm</td> </tr> <tr> <td>min. lichte Weite mit DORMOTION</td> <td>1.646 mm</td> </tr> <tr> <td>max. Glasbreite</td> <td>1.470 mm</td> </tr> <tr> <td>max. lichte Weite</td> <td>2.886 mm</td> </tr> </tbody> </table>	min. Glasbreite ohne DORMOTION	-	min. lichte Weite ohne DORMOTION	-	min. Glasbreite mit DORMOTION	850 mm	min. lichte Weite mit DORMOTION	1.646 mm	max. Glasbreite	1.470 mm	max. lichte Weite	2.886 mm
min. Glasbreite ohne DORMOTION	-													
min. lichte Weite ohne DORMOTION	-													
min. Glasbreite mit DORMOTION	850 mm													
min. lichte Weite mit DORMOTION	1.646 mm													
max. Glasbreite	1.470 mm													
max. lichte Weite	2.886 mm													

- | | | |
|---------------------------|---------------------------|--|
| A = Glasbreite | H = Gesamthöhe | T = Anzahl Glasbohrungen Abstand bestimmt durch BA |
| AB = Anzahl Glasbohrungen | LH = lichte Höhe | t1 = Glasdicke Schiebetür (8 – 13,5 mm) |
| B = Laufschiene | LW = lichte Weite | t2 = Glasdicke Festteile (10 – 19 mm) |
| BA = Bohrabstand | GH1 = Glashöhe Schiebetür | Y = 100 mm – 20 mm – t1 |

Typendarstellung zweiflügelige Anlagen mit Seitenteilen

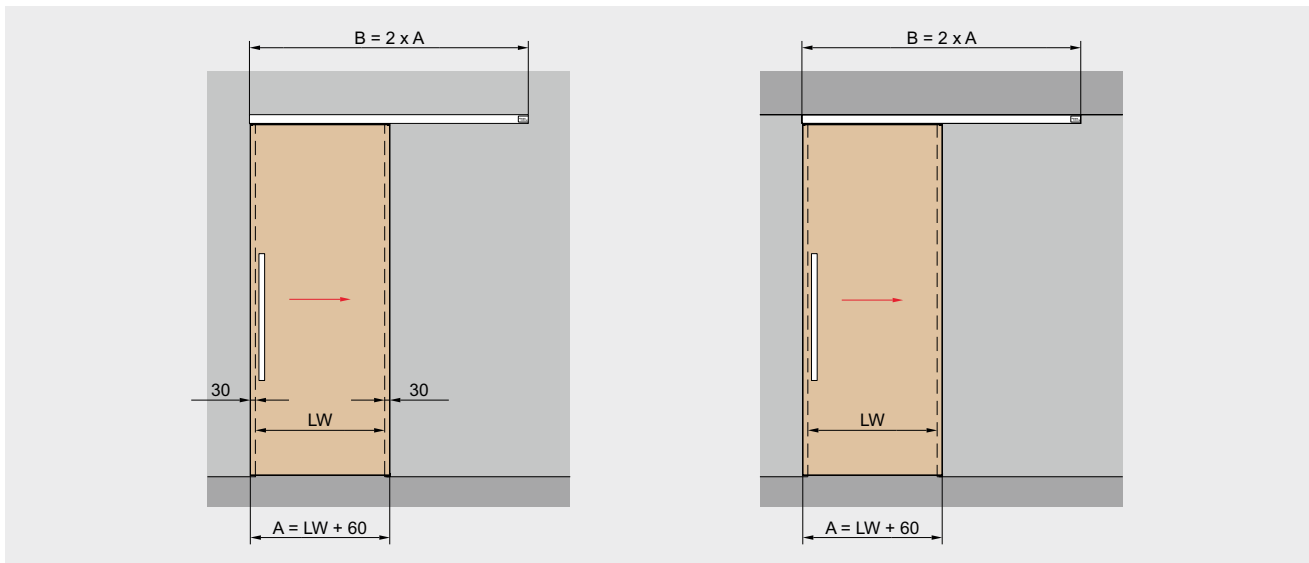


Wandmontage	Montage an abgehängter Decke	Produktbeschreibung	Glasdicke
		<p>Für Montage mit zwei Türflügeln mit Seitenteilen</p> <p>Max. Türflügelgewicht 120 kg</p> <p>Bestimmung der Glashöhe bei Deckenmontage GH1 = H - 47 mm GH2 = LH + 7 mm max. 3.000 mm</p> <p>Bestimmung der Glashöhe bei Montage an abgehängter Decke GH1 = LH + 21 mm GH2 = LH + 7 mm max. 3.000 mm</p> <p>Bestimmung der Glasbreite A = LW / 2 + 27 mm min. 2 x 850 mm max. 2 x 1.450 mm</p>	8 – 13,5 mm

Rechts: Öffnungsrichtung rechts, Schließrichtung links (DIN Links)
 Links: Öffnungsrichtung links, Schließrichtung rechts (DIN Rechts)

- A = Glasbreite
- B = Laufschielenlänge
- GH1 = Glashöhe Schiebetür
- GH2 = Glashöhe Seitenteil
- H = Gesamthöhe
- LH = lichte Höhe
- LW = lichte Weite
- S = Glasbreite Seitenteil
- t1 = Glasdicke Schiebetür
- t2 = Glasdicke Seitenteil
- Y = 100 mm - 20 mm - t1

Typendarstellung für Holztüranwendungen



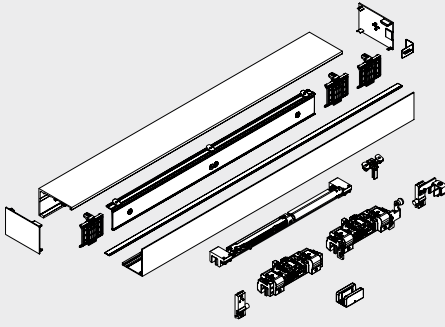
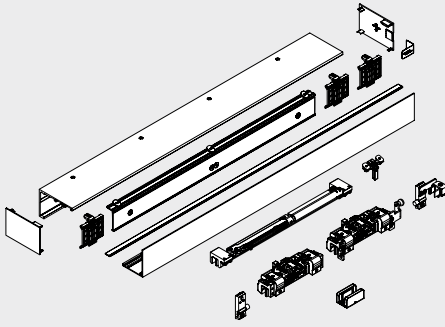
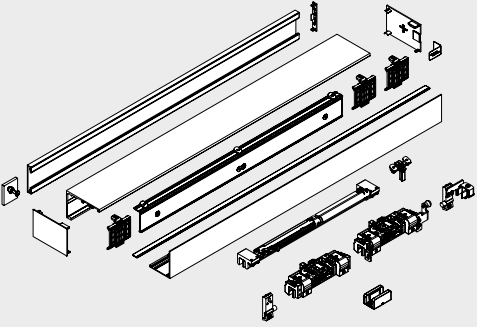
Öffnungsrichtung rechts, Schließrichtung links (DIN Links)

Wandmontage	Deckenmontage	Produktbeschreibung	Holzdicke
		<p>Für einflügelige Anlagen</p> <p>Max. Türflügelgewicht 120 kg</p> <p>Bestimmung der Türhöhe bei Wandmontage $TH = LH - 18 + X$ mm max. 3.000 mm</p> <p>Bestimmung der Türhöhe bei Deckenmontage $TH = H - 87$ mm max. 3.000 mm</p> <p>Bestimmung der Türbreite $A = LW + 60$ mm min. 850 mm (DORMOTION einseitig) max. Verfahrweg 1.450 mm</p>	28 – 50 mm
<p>* Holztür 100 mm Vollholz für Anbindung an Holzadapter</p>			

A = Glasbreite
B = Laufschiene
H = Gesamthöhe
LH = lichte Höhe
LW = lichte Weite

TH = Türhöhe
u = Holzdicke
X = frei wählbarer Überstand (je nach baulichen Gegebenheiten)
Y = $100 \text{ mm} - 20 \text{ mm} - t_1$

Komplett-Sets – definierte Flügelbreite

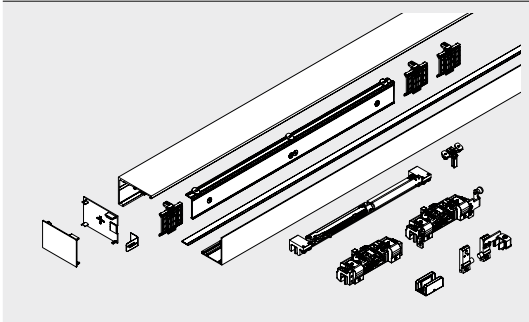
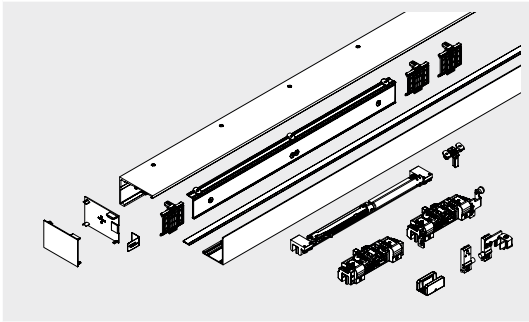
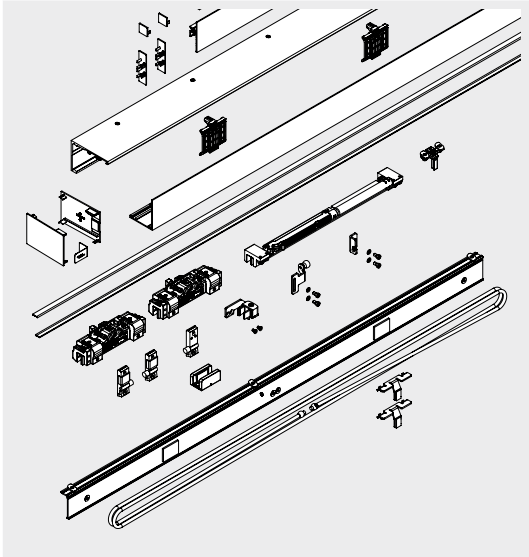
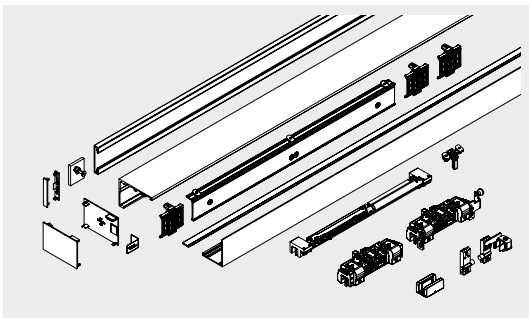
	Produktbeschreibung	Lichte Weite	Flügelbreite	Profil-länge	Art.-Nr.	
	MUTO Premium Self-Closing 120	Rechts	950	1.880	36.600	
		Links	950	1.880	36.601	
	Wandmontage	Rechts	1.250	2.480	36.610	
	inkl. Laufschiene, Abdeckprofil, Sichtschutzbürsten, elastischen Seils, DORMOTION Einheit (einseitig)*, Zubehör-Set, Stirnabdeckungen	Links	1.250	2.480	36.611	
		Rechts	1.450	2.880	36.602	
		Links	1.450	2.880	36.603	
Für 8 – 13,5 mm Glasdicke, max. 120 kg						
	MUTO Premium Self-Closing 120	Rechts	950	1.880	36.604	
		Links	950	1.880	36.605	
	Deckenmontage	Rechts	1.250	2.480	36.612	
	inkl. Laufschiene, Abdeckprofil, Sichtschutzbürsten, elastischen Seils, DORMOTION Einheit (einseitig)*, Zubehör-Set, Stirnabdeckungen	Links	1.250	2.480	36.613	
		Rechts	1.450	2.880	36.606	
		Links	1.450	2.880	36.607	
Für 8 – 13,5 mm Glasdicke, max. 120 kg						
	MUTO Premium Self-Closing 120	Rechts	850	910	1.887	36.614
		Links	850	910	1.887	36.615
	Montage an Glas	Rechts	1.050	1.110	2.287	36.161
	inkl. Laufschiene, Abdeckprofil, Sichtschutzbürsten, elastischen Seils, DORMOTION Einheit (einseitig)*, Zubehör-Set, Stirnabdeckungen	Links	1.050	1.110	2.287	36.617
		Rechts	1.250	1.310	2.687	36.608
		Links	1.250	1.310	2.687	36.609
Für 8 – 13,5 mm Glasdicke, max. 120 kg						

Rechts: Öffnungsrichtung rechts, Schließrichtung links (DIN Links)
 Links: Öffnungsrichtung links, Schließrichtung rechts (DIN Rechts)

*Bei Verwendung einer DORMOTION-Einheit, empfehlen wir die Montage einer Griffstange.

Achtung: Glasbearbeitung S. 71 beachten

Komplett-Sets – individuelle Längen

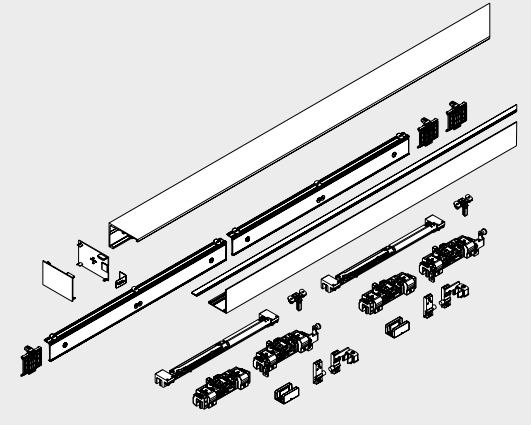
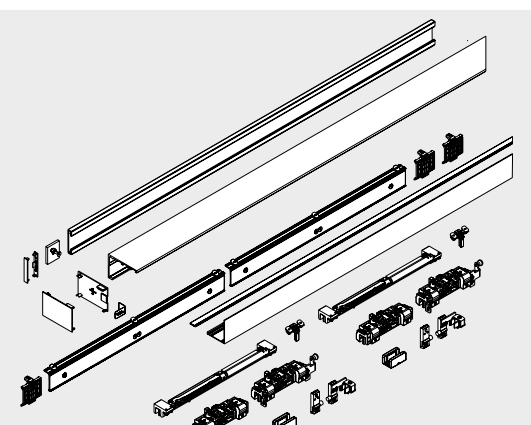
	Produktbeschreibung		Glasdicke	Art.-Nr.
	MUTO Premium Self-Closing 120 Wandmontage Individuelle Profillänge bis max. 5.940 mm min. Glasbreite 850 mm, max. 1.500 mm inkl. Laufschiene, Abdeckprofil, Sichtschutzbürsten, elastischen Seils, DORMOTION Einheit (einseitig)*, Zubehör-Set, Stirnabdeckungen max. 120 kg Bitte bei der Bestellung Lichte Weite (LW) oder Laufschiene Länge angeben!	Rechts Links	8–13,5 mm	36.620 36.621
	MUTO Premium Self-Closing 120 Deckenmontage Individuelle Profillänge bis max. 5.940 mm min. Glasbreite 850 mm, max. 1.500 mm inkl. Laufschiene, Abdeckprofil, Sichtschutzbürsten, elastischen Seils, DORMOTION Einheit (einseitig)*, Zubehör-Set, Stirnabdeckungen max. 120 kg Bitte bei der Bestellung Lichte Weite (LW) oder Laufschiene Länge angeben!	Rechts Links	8–13,5 mm	36.622 36.623
	MUTO Premium Self-Closing 120 Deckenmont. + Seitenteil, Individuelle Profillänge bis max. 5.940 mm min. Glasbreite 850 mm, max. 1.500 mm inkl. Laufschiene, Abdeckprofil, Seitenteil-Sichtschutz- und Füllprofil, Seitenteil-Sichtschutz- und Füllprofil, Sichtschutzbürsten, elastischen Seils, DORMOTION Einheit (einseitig)*, Zubehör-Set, Stirnabdeckungen max. 120 kg Bitte bei Bestellung die Laufschiene Länge angeben!	Rechts Links	8–13,5 mm	36.629 36.630
	MUTO Premium Self-Closing 120 Montage an Glas Individuelle Profillänge bis max. 3.067 mm min. Glasbreite 850 mm, max. 1.500 mm inkl. Laufschiene, Abdeckprofil, Sichtschutzbürsten, elastischen Seils, DORMOTION Einheit (einseitig)*, Zubehör-Set, Stirnabdeckungen max. 120 kg Bitte bei der Bestellung Lichte Weite (LW) oder Laufschiene Länge angeben!	Rechts Links	8–13,5 mm	36.624 36.625

Rechts: Öffnungsrichtung rechts, Schließrichtung links (DIN Links)

Links: Öffnungsrichtung links, Schließrichtung rechts (DIN Rechts)

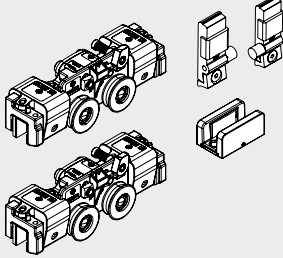
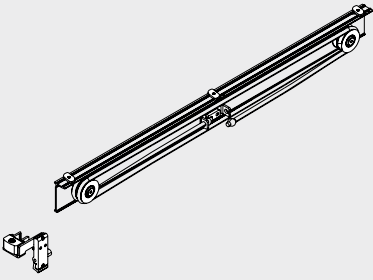
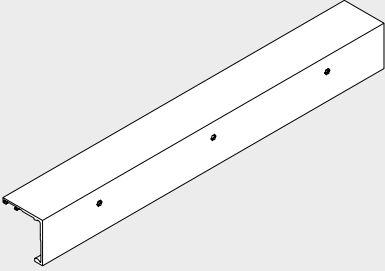
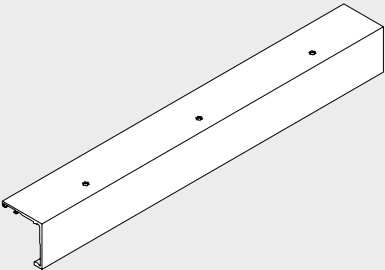
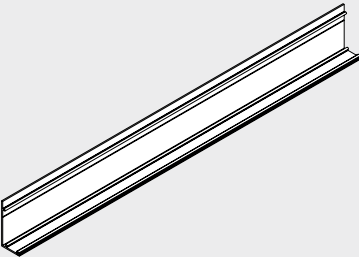
*Bei Verwendung einer DORMOTION-Einheit, empfehlen wir die Montage einer Griffstange.

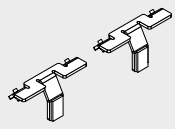
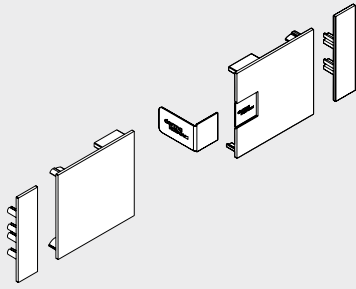
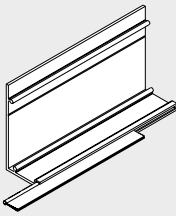
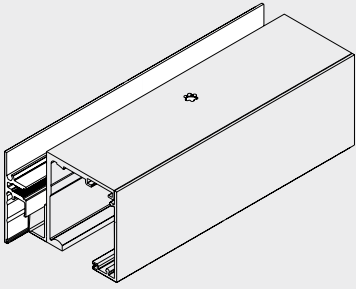
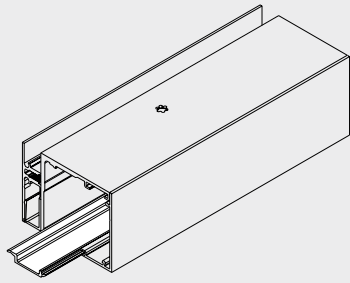
Achtung: Glasbearbeitung S. 71 beachten

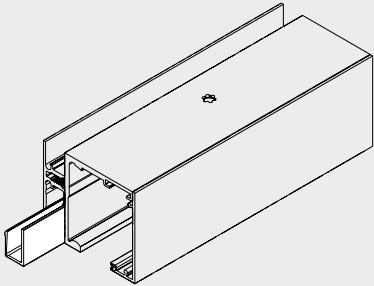
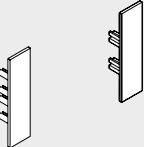
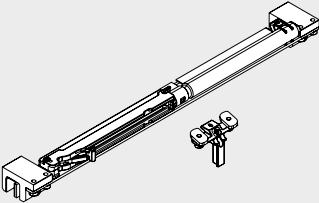
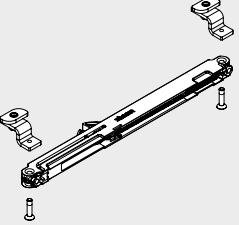
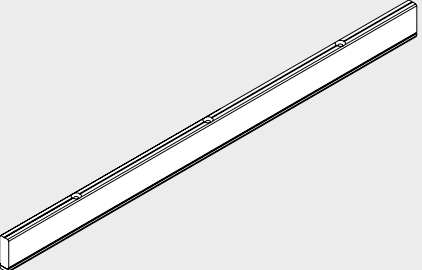
	Produktbeschreibung	Art.-Nr.
	<p>MUTO Premium Self-Closing 120 Set für 2-flügelige Tür, Wandmontage, Fixlänge, inkl. DORMOTION, max. 120 kg Min Flügelbreite 850 mm Profillänge xxxx mm* (max. 5.940 mm) Max Flügelbreite 1.470 mm Inkl. Laufschiene-, Abdeckprofil und Bürsten Komplettes Zubehör für 8–13,5 mm Glasdicke Bitte bei der Bestellung Lichte Weite (LW) oder Laufschiene-nlänge angeben!</p>	36.626
	<p>MUTO Premium Self-Closing 120 Set für 2-flügelige Tür, Deckenmontage, Fixlänge, inkl. DORMOTION, max. 120 kg Min Flügelbreite 850 mm Profillänge xxxx mm* (max. 5.940 mm) Max Flügelbreite 1.470 mm Inkl. Laufschiene-, Abdeckprofil und Bürsten Komplettes Zubehör für 8–13,5 mm Glasdicke Bitte bei der Bestellung Lichte Weite (LW) oder Laufschiene-nlänge angeben!</p>	36.627
	<p>MUTO Premium Self-Closing 120 Set für 2-flügelige Tür, Glasmontage, Fixlänge, inkl. DORMOTION, max. 120 kg Min Flügelbreite 850 mm (min. LW 1.646 mm) Max Flügelbreite 1.470 mm (max. LW 2.886 mm) Lichte Weite xxxx mm* (max. 5.892 mm) Inkl. Laufschiene-, Abdeck-, Gegenprofil und Bürsten Komplettes Zubehör für 8–13,5 mm Glasdicke Achtung: Bitte bei Bestellung die Lichte Weite (LW) oder Laufschiene-nlänge angeben und Glasbearbeitung S. 71 beachten</p>	36.628

* vom Kunden anzugeben

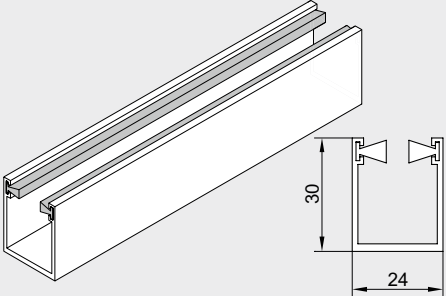
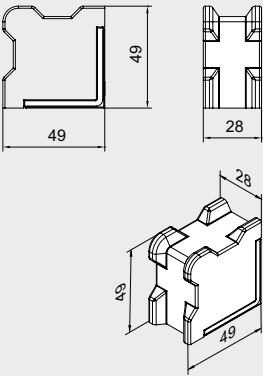
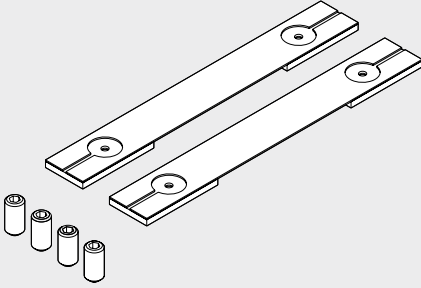
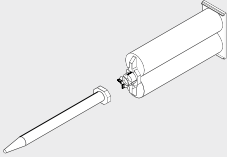
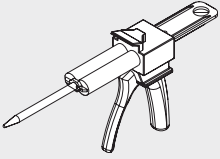
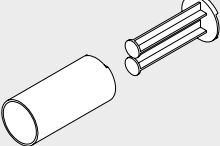
Einzelkomponenten

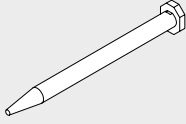
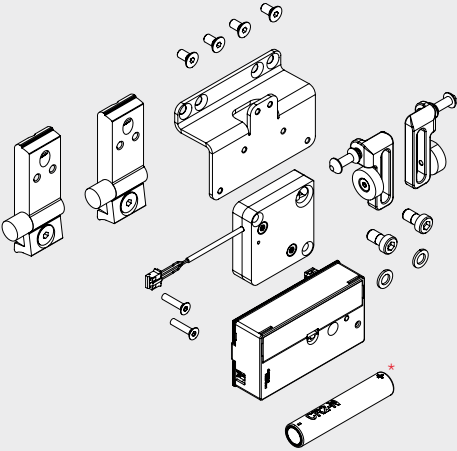
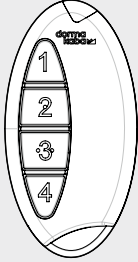
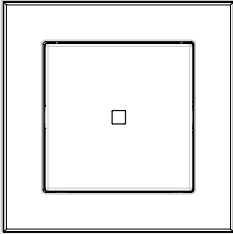
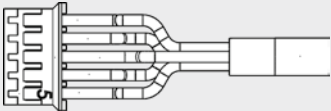
	Produktbeschreibung	Glasdicke	Art.-Nr.
	MUTO Premium XL 80/150 Zubehör-Set Bestehend aus: 2 Laufwagen 2 Endstoppern 1 Bodenführung		36.550
	MUTO Premium Self-Closing 120 Elastisches Seil mit Zubehör Öffnungsrichtung rechts, Schließrichtung links (DIN Links) Öffnungsrichtung links, Schließrichtung rechts (DIN Rechts)		36.657 36.658 ohne Abb.
	MUTO Premium Self-Closing 120 Laufschiene Wandmontage Lagerlänge 6.000 mm Fixlänge		36.850 36.651
	MUTO Premium Self-Closing 120 Laufschiene Deckenmontage Lagerlänge 6.000 mm Fixlänge		36.852 36.653
	MUTO Premium Self-Closing 120 Abdeckprofil Lagerlänge 6.000 mm Fixlänge		36.854 36.655

	Produktbeschreibung	Glasdicke	Art.-Nr.
	MUTO Abstandshalter (2 Stück) für die Decken-Montage zwischen 2 Wänden		36.890
	MUTO Premium Self-Closing 120 Stirnabdeckungen für Wand- und Deckenmontage		36.656
	MUTO Sichtschutzbürsten-Set für Comfort L und Premium XL Bestehend aus: 1 Sichtschutzbürste 8 – 10 mm Glas 1 Sichtschutzbürste 12 – 13,5 mm Glas		36.265
	MUTO Premium XL 80/150 Seitenteilprofil 69 mm hoch, mit Zwischenlagen, Lagerlänge 6.000 mm Fixlänge	8 – 13,5 mm 8 – 13,5 mm	36.469 36.474
	Bei Montage zwischen zwei Wänden bitte die Breite der Stirnabdeckungen beachten (je 2 mm).		
	MUTO Sichtschutzprofil für Comfort L, Premium XL und Self-Closing, für Seitenteilprofil Lagerlänge 6.000 mm Fixlänge		36.800 36.801

	Produktbeschreibung	Glasdicke	Art.-Nr.
	<p>MUTO Füllprofil für Comfort L, Premium XL und Self-Closing,</p> <p>Lagerlänge 6.000 mm Fixlänge</p>		<p>36.802 36.803</p>
	<p>MUTO Premium Self-Closing 120 Stirnabdeckungen für Seitenteilprofil, je 2 mm breit (bei Montage zwischen zwei Wänden beachten)</p>		<p>36.471</p>
	<p>MUTO Premium Self-Closing 120 DORMOTION-Set – zur Dämpfung der Tür auf geschlossener Seite, für max. 120 kg, mit Zubehör</p> <p>Öffnungsrichtung rechts, Schließrichtung links (DIN Links) Öffnungsrichtung links, Schließrichtung rechts (DIN Rechts)</p>		<p>36.660 36.661 ohne Abb.</p>
	<p>MUTO Premium Self-Closing 120 Optionales Öffnungsdämpfer-Set (maximum 120 kg) Links u. rechts verwendbar – zur Dämpfung der Tür auf geöffneter Seite</p>		<p>36.666</p>
	<p>MUTO Premium XL 80/150 Adapterprofil für Holzflügel Profile 12,5 x 36 mm + 12,5 x 4 mm, inkl. Zubehör (mit Holz-Bodenführung)</p> <p>1.460 mm Fixlänge max. 2.500 mm</p>		<p>36.461 36.464</p>

	Produktbeschreibung	Glasdicke	Art.-Nr.
	<p>MUTO Bodenprofil für Comfort L und Premium XL, für Fixierung Seitenteil, mit Zwischenlagen, inkl. Stirnabdeckungen</p> <p>Lagerlänge 6.000 mm Fixlänge</p>	<p>8 – 13,5 mm 8 – 13,5 mm</p>	<p>36.810 36.811</p>
	<p>MUTO Stirnabdeckungen (2 Stück) für Comfort L und Premium XL, für Bodenprofil, für Fixierung Seitenteil</p>		<p>36.812</p>
	<p>MUTO Comfort Verbindungsprofil für Abhängedecken inkl. Zubehör Set für Comfort M, L und Premium XL,</p>		<p>36.821 36.820</p>
	<p>MUTO Premium Zargenunterfütterungsset 12 mm, für die Montage oberhalb einer existierenden Zarge, zur Überbrückung der Zargendicke, Fixlänge</p>		<p>36.870</p>
	<p>MUTO Premium Zargenunterfütterungsset 24 mm, für die Montage oberhalb einer existierenden Zarge, zur Überbrückung der Zargendicke, Fixlänge</p>		<p>36.871</p>

	Produktbeschreibung	Glasdicke	Art.-Nr.
	<p>MUTO Premium XL 80/150 Bodenprofilführung mit Bürsten</p> <p>Lagerlänge 6.000 mm Fixlänge</p>		<p>36.561 36.562</p>
	<p>MUTO Comfort Bodenstopp für Comfort L und Premium XL, für Glas- oder Holzflügel</p>		<p>36.851</p>
	<p>MUTO Premium XL 80/150 VSG-Set Zubehör-Set für Verwendung von Verbundsicherheitsglas Bestehend aus: 2 Zwischenlagen 4 Injektorschrauben</p>		<p>36.468</p>
	<p>Kleber und Düse für VSG Der Inhalt der Kartusche reicht für 10 Klemm-Laufwagen (abweichend bei Austrock- nung des Düseninhaltes!) Bei Bedarf bitte zu- sätzliche Ersatzdüsen bestellen (Art.-Nr. 07630).</p>		<p>07.631</p>
	<p>Automix-Pistole für VSG Benutzung in Verbindung mit Artikel 07.631</p>		<p>07.629</p>
	<p>Automix-Adapter für VSG Benutzung in Verbindung mit Artikel 07.631</p>		<p>07.628</p>

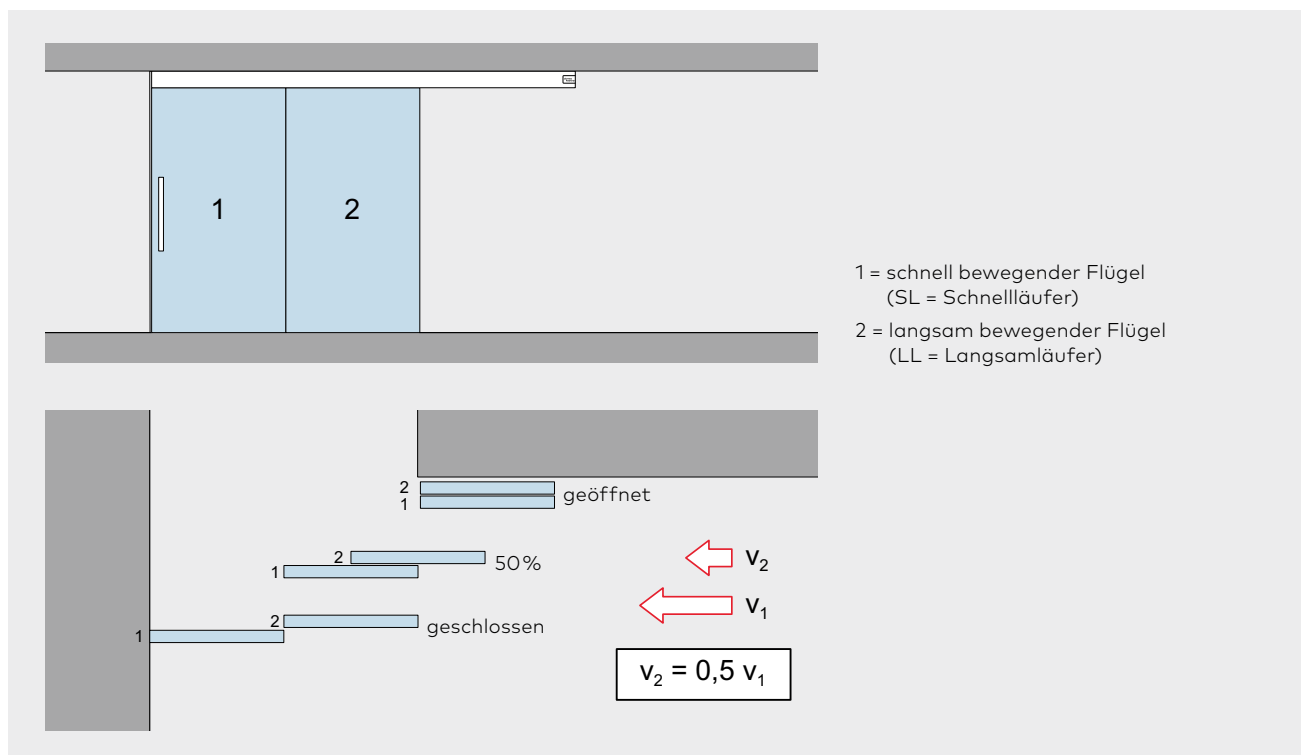
	Produktbeschreibung	Glasdicke	Art.-Nr.
	Ersatzdüse für VSG Benutzung in Verbindung mit Artikel 07.631		07.630
	MUTO Integrierte Verriegelung Premium XL und Self-Closing, Kein Sicherheitsverschluss (nur in Kombination mit DORMOTION, nicht in Kombination mit Synchro) Bestehend aus: 1 Empfängereinheit 1 Aufnahme Verriegelung 1 Verriegelung 1 Rahmensystem L & Rahmensystem XL 1 Batterie * Batterie zur Nachbestellung		36.842 38.845
	MUTO Funkfernbedienung für Comfort L, Premium XL und Self-Closing, 1 Funkfernbedienung 1 Batterie		36.848
	MUTO Wandtaster mit Funksender für Comfort L, Premium XL und Self-Closing, 1 Wandtaster 1 Batterie		36.849
	MUTO Zubehör Verriegelungseinheit für Comfort L, Premium XL und Self-Closing, 1 Kabel-Set für die optionale Nutzung des in der Verriegelungseinheit integrierten Status- indikators		36.855

	Produktbeschreibung	Glasdicke	Art.-Nr.
	<p>MUTO Statusindikator-Set für Comfort L und Premium XL</p> <p>Bestehend aus: 1 Sensor 1 Empfänger 1 Kabel</p>		36.840

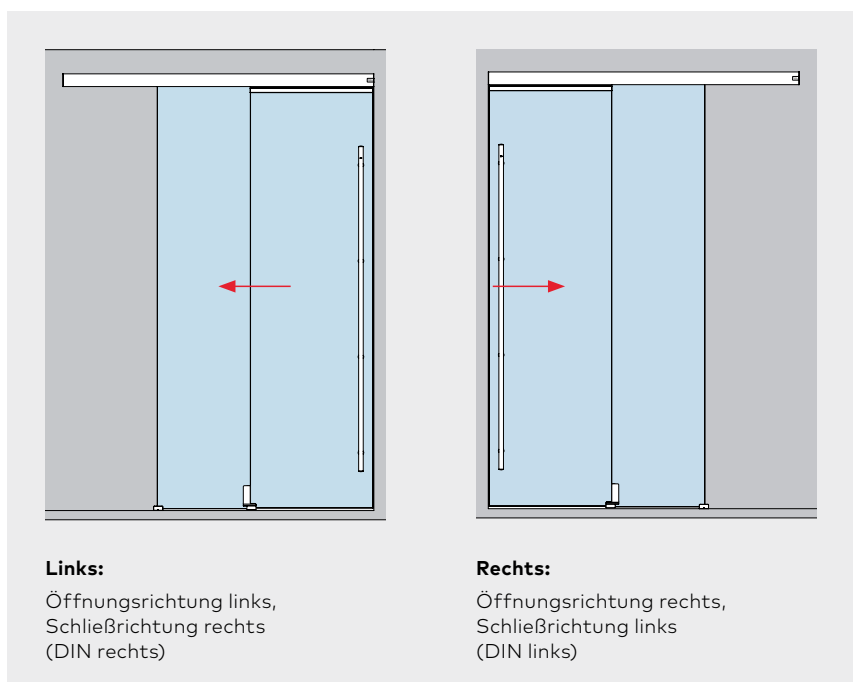
MUTO Premium Telescopic 80

Große Lichtöffnungen bei kleinem Platzbedarf

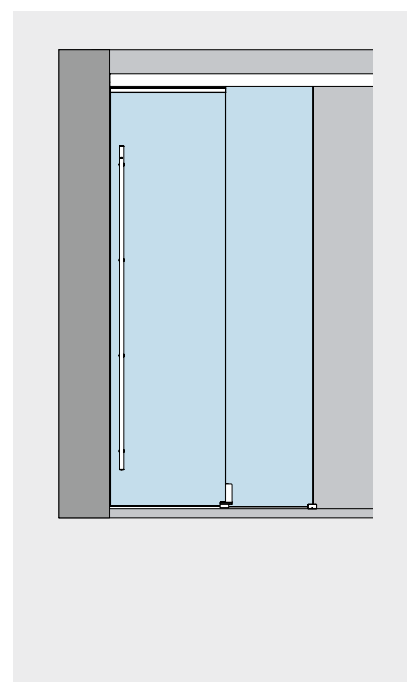
- Telescopic Funktionalität
- Synchronisierte Flügel, d. h. die gleichzeitige Bewegung des Flügels 1 (Schnellläufer) und des Flügels 2 (Langsamläufer, in halber Geschwindigkeit des Schnellläufers)
- DORMOTION Funktionalität (optional)
- Integrierte Verriegelung (optional)
- Status Indikator (optional)



Öffnungsrichtungen



Montage 90° Wandanschluss in Schließrichtung

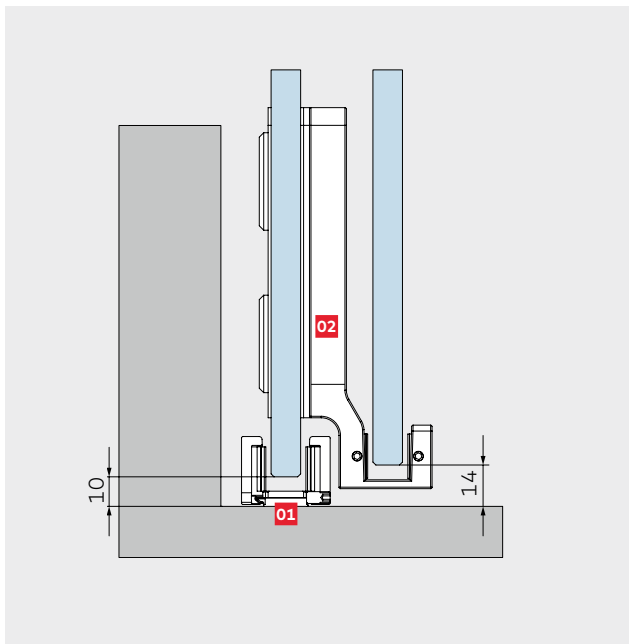


Varianten der Bodenführung

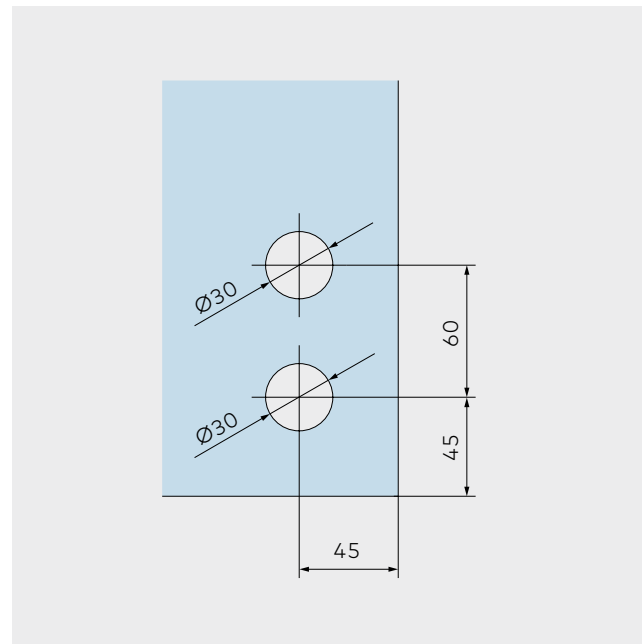
- Oberflur-Variante Glastür
- Unterflur-Variante Glastür
- Oberflur-Variante Holztür

01 Standardisierte befestigte Bodenführung zur Führung des sich langsam bewegenden Flügels (Langsamläufer)

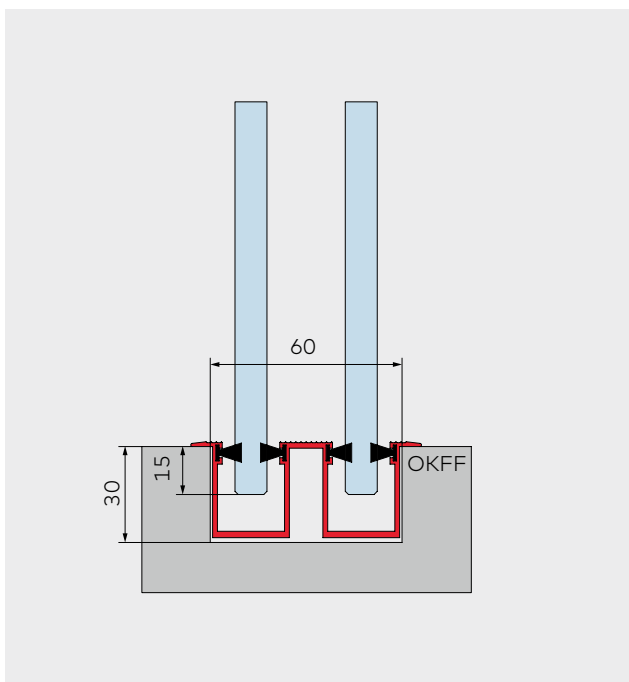
02 Mitfahrende Bodenführung zur Führung des sich schnell bewegenden Flügels (Schnellläufer)



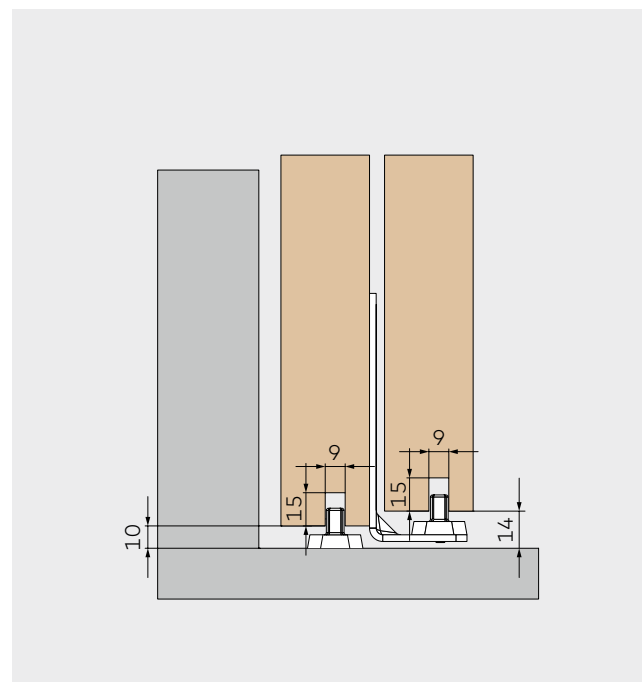
Glasbearbeitung für mitfahrende Bodenführung



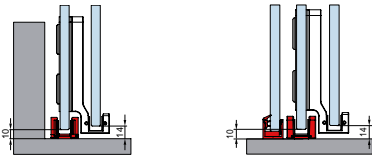
Unterflur-Bodenführungsprofil zur Führung der Langsam- und Schnellläufer



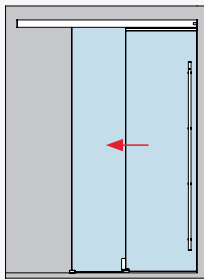
Bodenführungssituation bei Holztüren



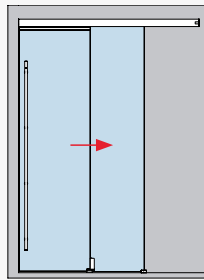
Glasflügel mit mitfahrender Bodenführung



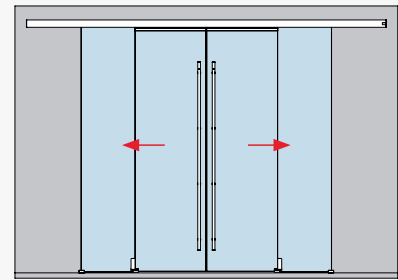
Glastür (8–13,5 mm) für Wandmontage–2 und 4 Flügel



Set 1

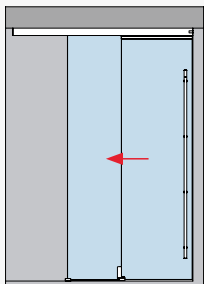


Set 2

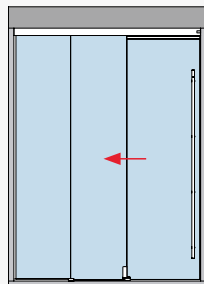


Set 3

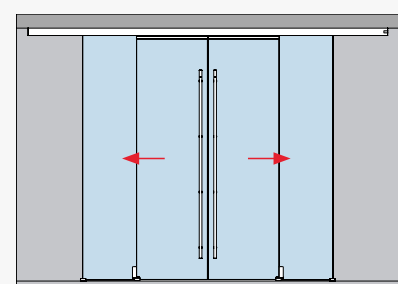
Glastür (8–13,5 mm) für Deckenmontage/mit Seitenteil (10–19 mm)–2 und 4 Flügel



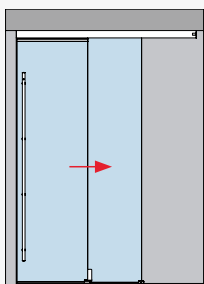
Set 4



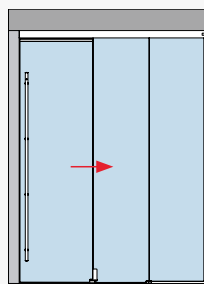
Set 5



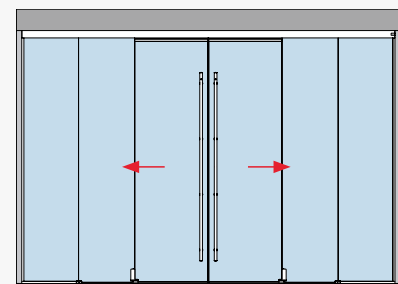
Set 6



Set 7

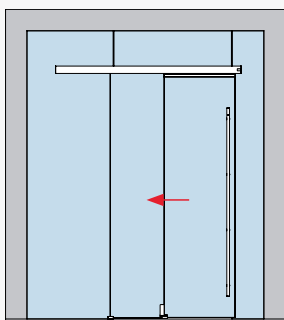


Set 8

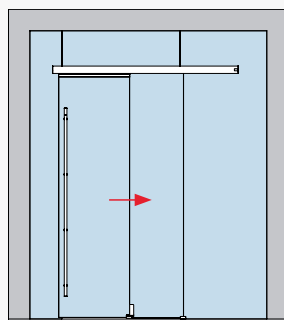


Set 9

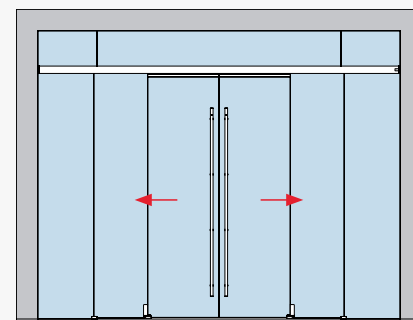
Glastür (8–13,5 mm) mit Glas-Oberlicht und Glas-Seitenteilen (10–19 mm)–2 und 4 Flügel



Set 10

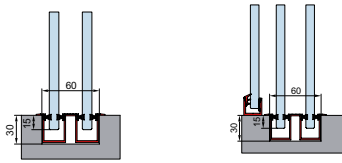


Set 11

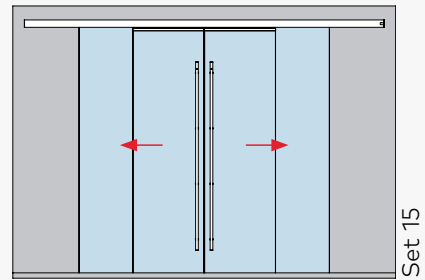
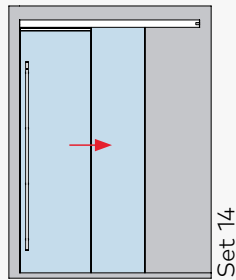
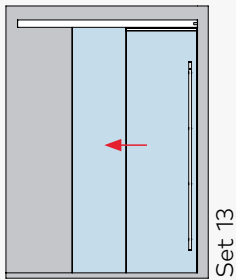


Set 12

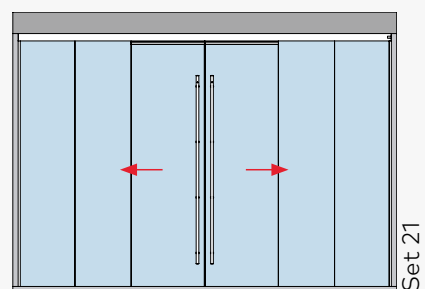
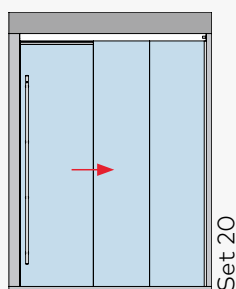
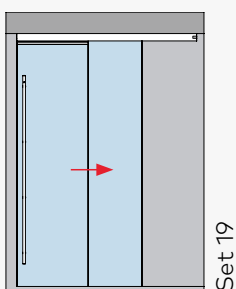
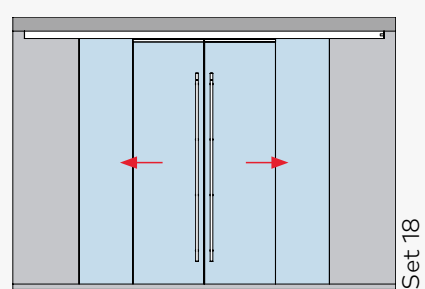
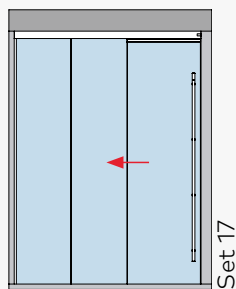
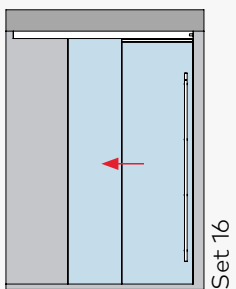
Glasflügel mit Unterflur-Bodenführungsprofil



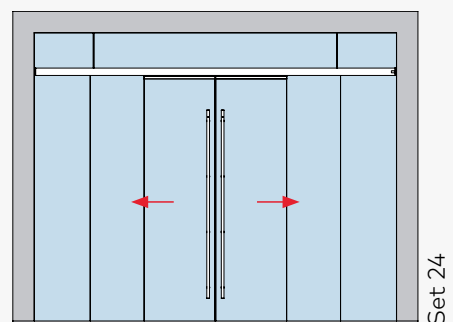
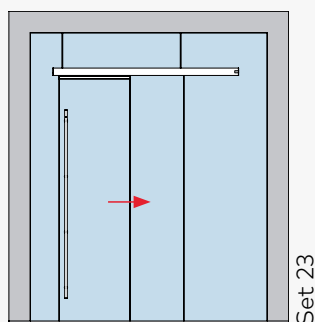
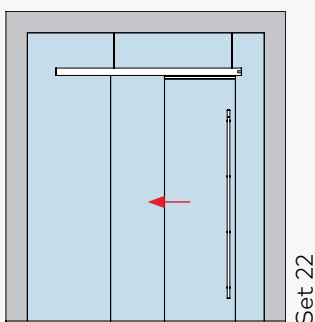
Glastür (8–13,5 mm) für Wandmontage–2 und 4 Flügel



Glastür (8–13,5 mm) für Deckenmontage/mit Seitenteil (10–19 mm)–2 und 4 Flügel



Glastür (8–13,5 mm) mit Glas-Oberlicht und Glas-Seitenteilen (10–19 mm)–2 und 4 Flügel



Weite Öffnungen mit kleinen Flügeln

Soweit nicht anders angegeben, werden alle Maße in mm gezeigt.

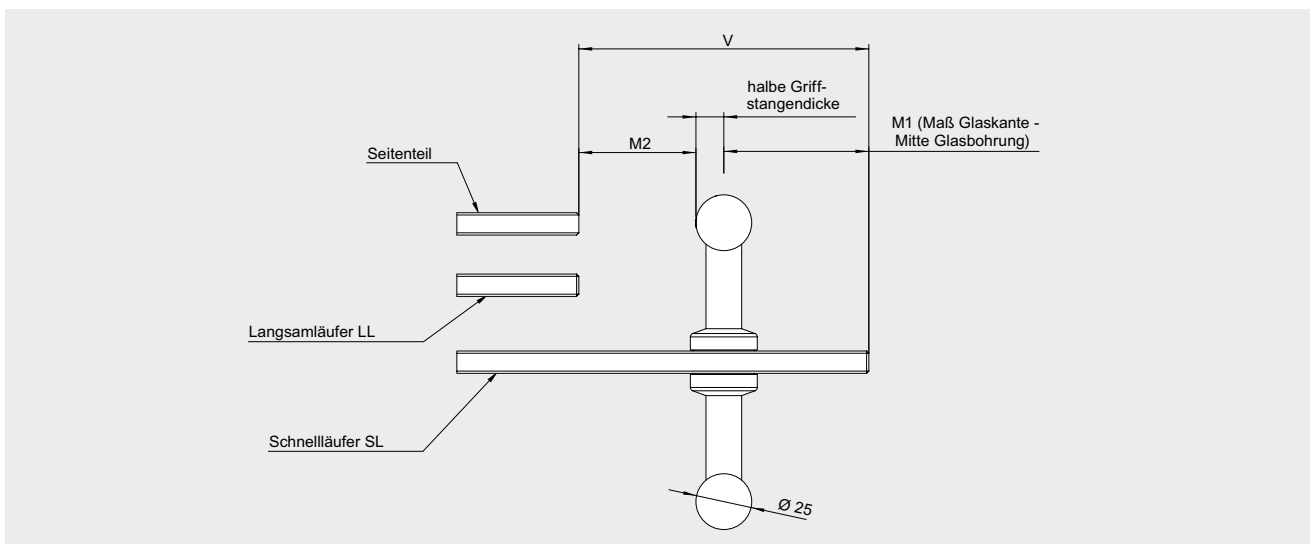
Flügelbreite min.* – 600 mm
Flügelbreite max.* – 1.287 mm

ohne DORMOTION										
	ohne Griffstange	mit Griffstange	ohne Griffstange	mit Griffstange	ohne Griffstange	mit Griffstange	ohne Griffstange	mit Griffstange	ohne Griffstange	mit Griffstange
Min. Flügelbreite =	600	665	600	665	600	687	600	687	600	665
Lichte Öffnungsbreite	1.110	1.110	2.286	2.286	1.750	1.750	3.496	3.496	1.145	1.145
Max. Flügelbreite =	1.200	1.265	1.000	1.065	1.200	1.287	1.000	1.087	1.200	1.265
Lichte Öffnungsbreite	2.310	2.310	3.886	3.886	3.550	3.550	5.896	5.896	2.345	2.345

mit DORMOTION										
	ohne Griffstange	mit Griffstange	ohne Griffstange	mit Griffstange	ohne Griffstange	mit Griffstange	ohne Griffstange	mit Griffstange	ohne Griffstange	mit Griffstange
Min. Flügelbreite =	790	855	790	855	790	877	790	877	790	855
Lichte Öffnungsbreite	1.490	1.490	3.046	3.046	2.320	2.320	4.636	4.636	1.525	1.525
Max. Flügelbreite =	1.200	1.265	1.000	1.065	1.200	1.287	1.000	1.087	1.200	1.265
Lichte Öffnungsbreite	2.310	2.310	3.886	3.886	3.550	3.550	5.896	5.896	2.345	2.345

* Abhängig von Installation (siehe detaillierte Übersicht) bezüglich des schnell bewegenden Flügels

** Glas Seitenteil



V = Überstand des Schnellläufers bei Anwendung mit Griffstange (siehe Detailblatt 36-747)

Mühelose und wettbewerbsfähige Glasbestellung

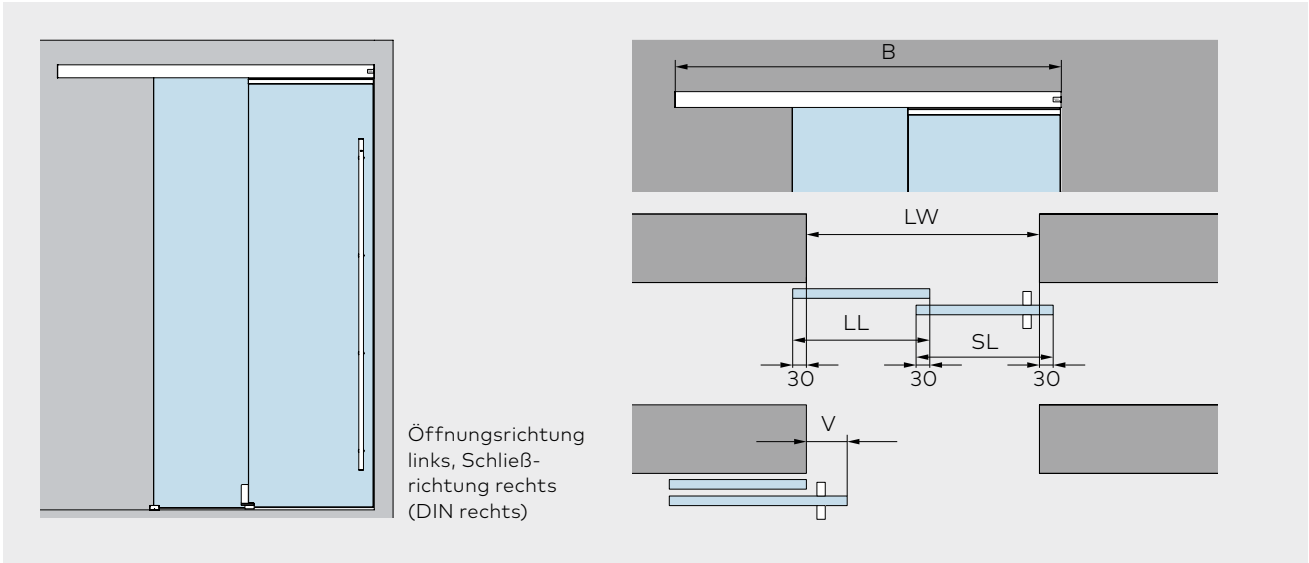
- Schnellläufer und Langsamläufer sind geklemmt – keine weitere Glasbearbeitung erforderlich
- Leichte Glasbearbeitung zur Befestigung der mitfahrenden Bodenführung

Vielfalt an Varianten

Universelle Nutzbarkeit für unterschiedliche Flügel-Basismaterialien

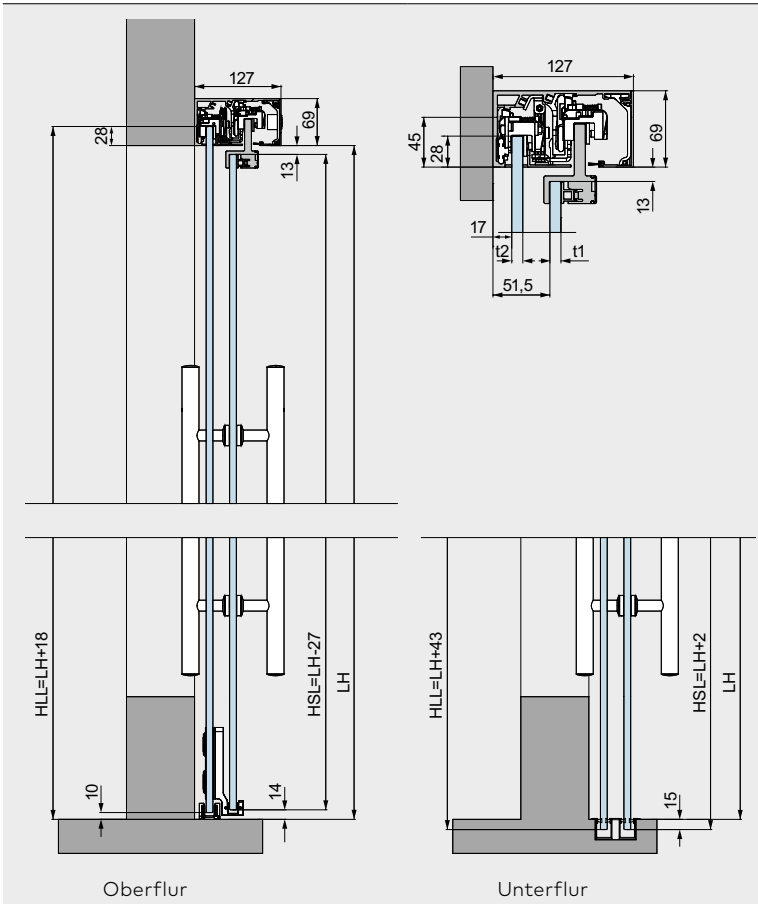
- Wand Installation
- Decken Installation
- Deckeninstallation mit Seitenteil (auch für Stuck Situationen)
- Installation an Glas-Oberlicht
- VSG Verwendbarkeit durch „Clamp&Glue“ Technologie
- Anwendbar für Glas- und Holzflügel (Holzflügel benötigen Adapterprofil)
- Max. 2 x 80 kg bzw. 4 x 80 Kg
- Mögliche Glasdicken: 8–13,5 mm (kontinuierlich)

Typendarstellung Wandbefestigung



Wandbefestigung

Produktbeschreibung



Zur Installation mit zwei Türflügeln zur Wandbefestigung, optional mit DORMOTION Einheit. Bei Verwendung einer DORMOTION-Einheit, empfehlen wir die Montage einer Griffstange.

Max. Gewicht der Türflügel
80 kg.

Min. und max. Flügelmaße siehe Seite 90.

Berechnung der Laufschiene

2 Flügel
 $B = 1,5 \times LW - V/2 + 85$

2 + 2 Flügel
 $B = 1,5 \times LW - V + 67$

Berechnung der Glasbreite

2 Flügel
 $LL = (LW - V + 90) / 2$
 $SL = LL + V$

2 + 2 Flügel
 $LL = (LW - 2 \times V + 114) / 4$
 $SL = LL + V$

Berechnung der Glashöhe (=Oberflur)

$HLL = LH + 18$
 $HSL = LH - 27$

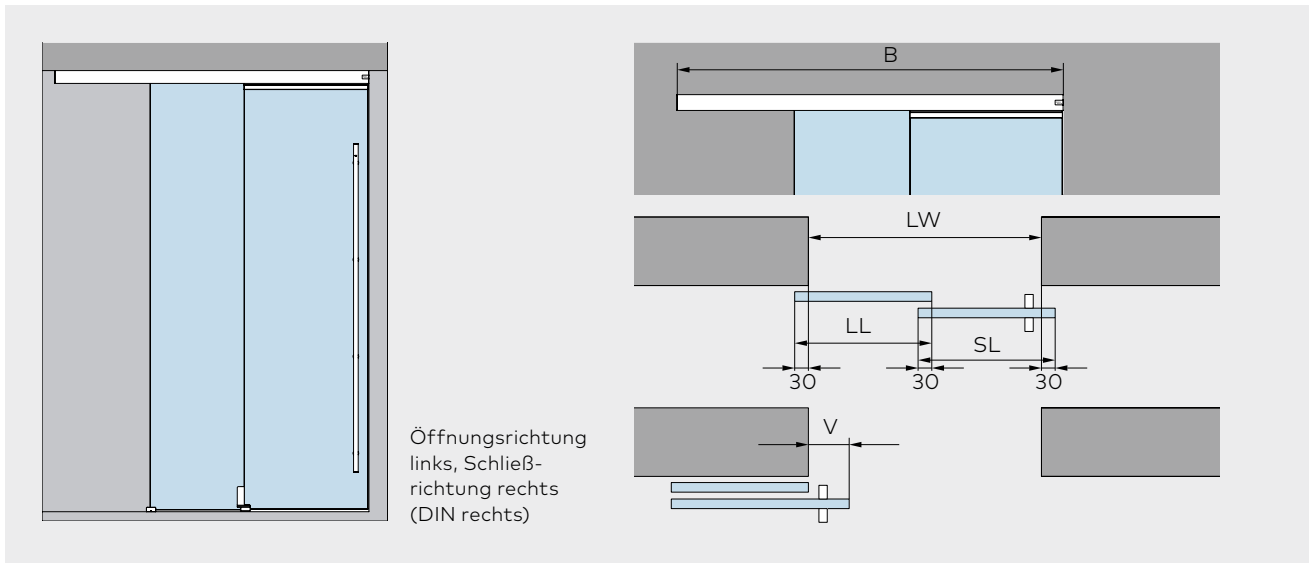
Berechnung der Glashöhe (=Unterflur)

$HLL = LH + 43$
 $HSL = LH + 2$

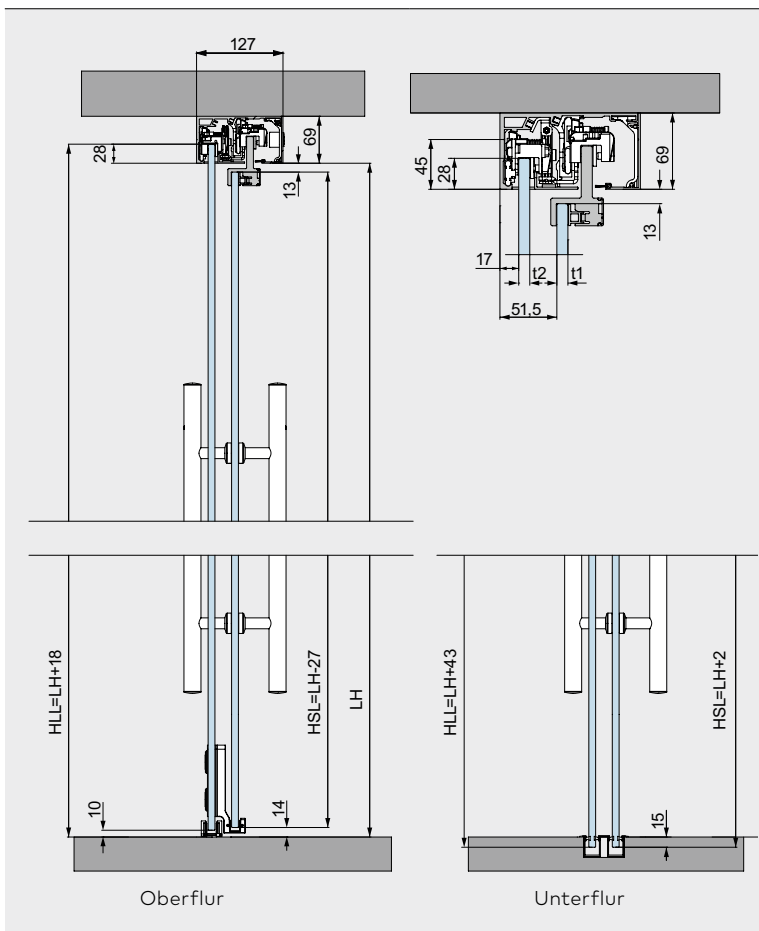
- B = Länge der Laufschiene
- HLL = Glashöhe Langsamläufer
- HSL = Glashöhe Schnellsammläufer
- LH = Lichte Höhe
- LW = Lichte Breite

- LL = Langsamläufer
- SL = Schnellsammläufer
- t1 = Glasdicke Schnellsammläufer SL
- t2 = Glasdicke Langsamläufer LL
- V = Überlappung unter Berücksichtigung der Griffstangenplatzierung

Typendarstellung Deckenbefestigung



Deckenbefestigung



Produktbeschreibung

Zur Installation mit zwei Türflügeln zur Deckenbefestigung

8-13,5 mm Glasdicke, optional mit DORMOTION Einheit. Bei Verwendung einer DORMOTION-Einheit, empfehlen wir die Montage einer Griffstange.

Max. Gewicht der Türflügel
80 kg.

Min. und max. Flügelmaße
siehe Seite 90.

Berechnung der Laufschiene

2 Flügel
 $B = 1,5 \times LW - V/2 + 85$

2 + 2 Flügel
 $B = 1,5 \times LW - V + 67$

Berechnung der Glasbreite

2 Flügel
 $LL = (LW - V + 90) / 2$
 $SL = LL + V$

2 + 2 Flügel
 $LL = (LW - 2 \times V + 114) / 4$
 $SL = LL + V$

Berechnung der Glashöhe (=Oberflur)

$HLL = LH + 18$
 $HSL = LH - 27$

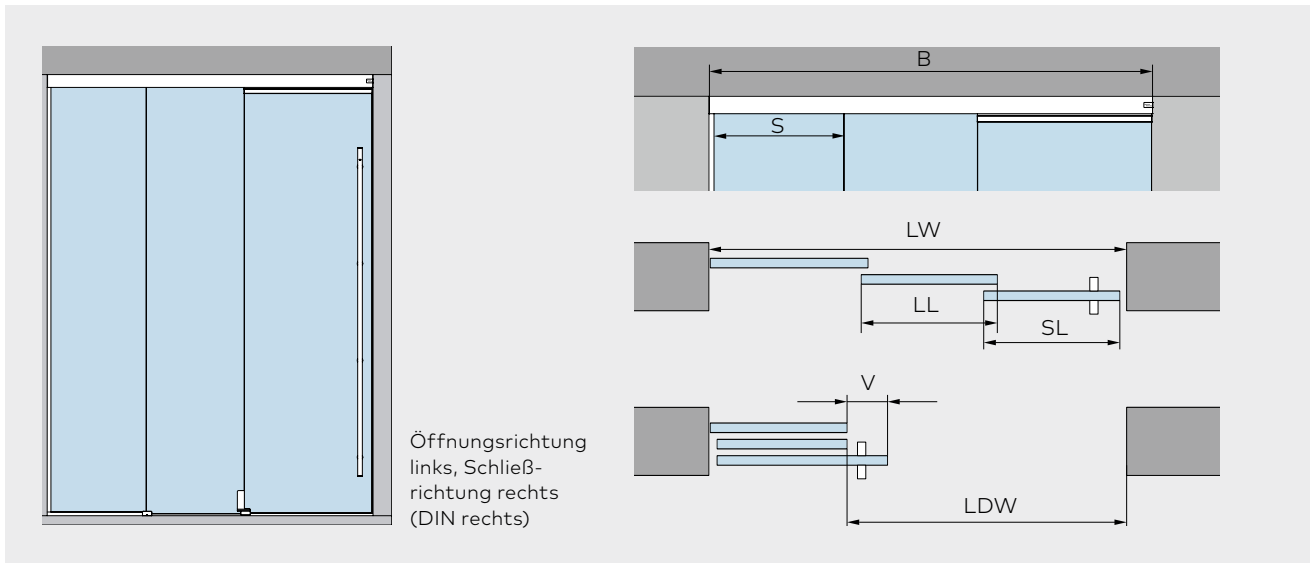
Berechnung der Glashöhe (=Unterflur)

$HLL = LH + 43$
 $HSL = LH + 2$

B = Länge der Laufschiene
HLL = Glashöhe Langsamäufer
HSL = Glashöhe Schnelläufer
LH = Lichte Höhe
LW = Lichte Breite

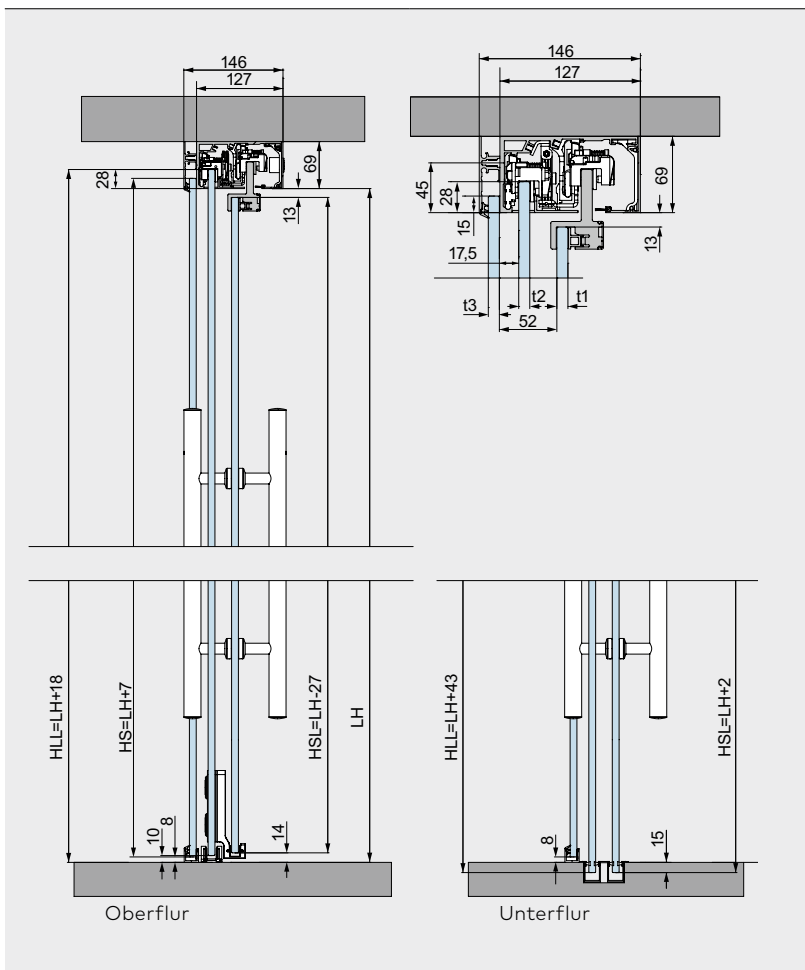
LL = Langsamäufer
SL = Schnelläufer
t1 = Glasdicke Schnelläufer SL
t2 = Glasdicke Langsamäufer LL
V = Überlappung unter Berücksichtigung der Griffstangenplatzierung

Typendarstellung mit Seitenteilen, an einer Seite



Öffnungsrichtung links, Schließrichtung rechts (DIN rechts)

Mit Seitenteil



Produktbeschreibung

Zur Installation mit zwei Flügeln und Seitenteil an einer Seite, Deckenbefestigung, optional mit DORMOTION Einheit. Bei Verwendung einer DORMOTION-Einheit, empfehlen wir die Montage einer Griffstange.

Max. Gewicht der Türflügel

80 kg.

Min. und max. Flügelmaße siehe Seite 90.

Berechnung der Laufschiene

$$B = LW - 4 \text{ (inkl. } 2 \times 2 \text{ mm Stirnabdeckung)}$$

Berechnung der Glasbreite

2 Flügel

$$LL = (LW - V + 51) / 3$$

$$SL = LL + V$$

2 + 2 Flügel

$$LL = (LW - 2 \times V + 102) / 6$$

$$SL = LL + V$$

Berechnung der Glashöhe (=Oberflur)

$$HLL = LH + 18$$

$$HSL = LH - 27$$

Berechnung der Glashöhe (=Unterflur)

$$HLL = LH + 43$$

$$HSL = LH + 2$$

Berechnung des Seitenteils

2 Flügel

$$S_{\text{min}} = (LW - V + 66) / 3$$

$$LDW = LW - S - V$$

2 + 2 Flügel

$$S_{\text{min}} = (LW - 2 \times V + 132) / 6$$

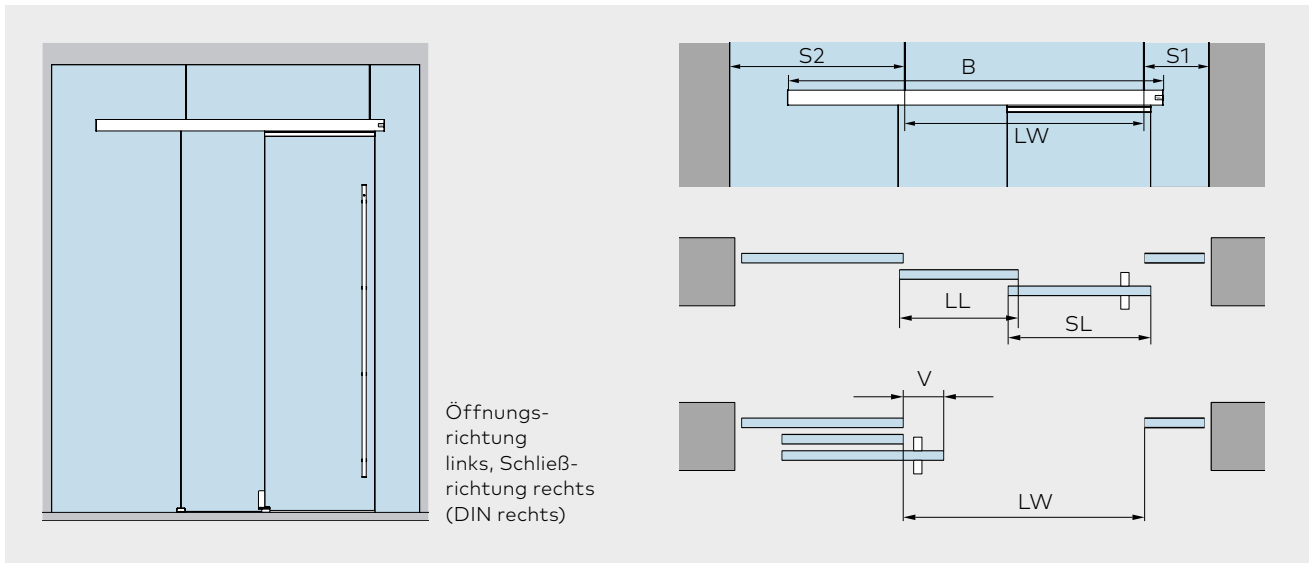
$$LDW = LW - 2 \times S - V \times 2$$

B = Länge der Laufschiene
 HLL = Glashöhe Langsamäufer
 HSL = Glashöhe Schnelläufer
 LH = Lichte Höhe (bis UK Laufschiene!)
 LW = Lichte Breite
 LDW = Lichte Breite der Öffnungspassage

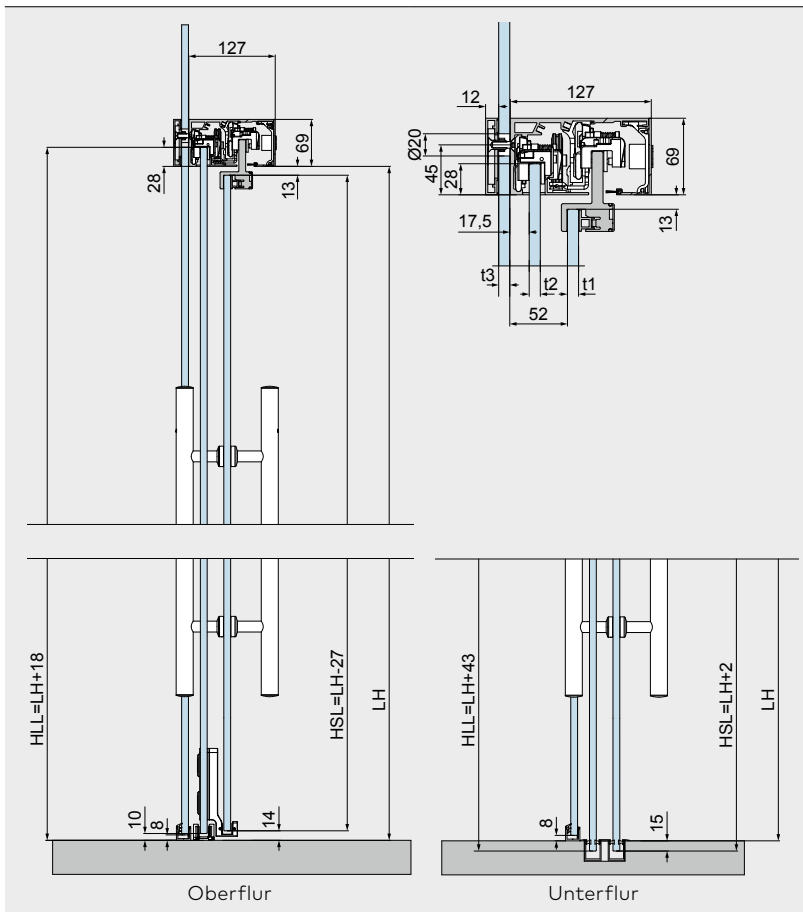
LL = Langsamäufer
 SL = Schnelläufer
 S = Glas Seitenteil
 t1 = Glasdicke Schnelläufer SL
 HS = Höhe Seitenteil
 t2 = Glasdicke Langsamäufer LL

t3 = Glasdicke Seitenteil
 V = Überlappung unter Berücksichtigung der Griffstangenplatzierung

Typendarstellung Glasbefestigung



Montage an Glas



Produktbeschreibung

Zur Installation mit zwei Flügeln und Seitenteil an einer Seite, Glasbefestigung,

8-13,5 mm Glasdicke, optional mit DORMOTION Einheit. Bei Verwendung einer DORMOTION-Einheit, empfehlen wir die Montage einer Griffstange.

Max. Gewicht der Türflügel

80 kg.

Min. und max. Flügelmaße siehe Seite 90.

Berechnung der Laufschiene

2 Flügel

$$B = 1,5 \times LW - V/2 + 135$$

2 + 2 Flügel

$$B = 1,5 \times LW - V + 67$$

Berechnung der Glasbreite

2 Flügel

$$LL = (LW - V + 90) / 2$$

$$SL = LL + V$$

2 + 2 Flügel

$$LL = (LW - 2 \times V + 114) / 4$$

$$SL = LL + V$$

Berechnung der Glashöhe (=Oberflur)

$$HLL = LH + 18$$

$$HSL = LH - 27$$

Berechnung der Glashöhe (=Unterflur)

$$HLL = LH + 43$$

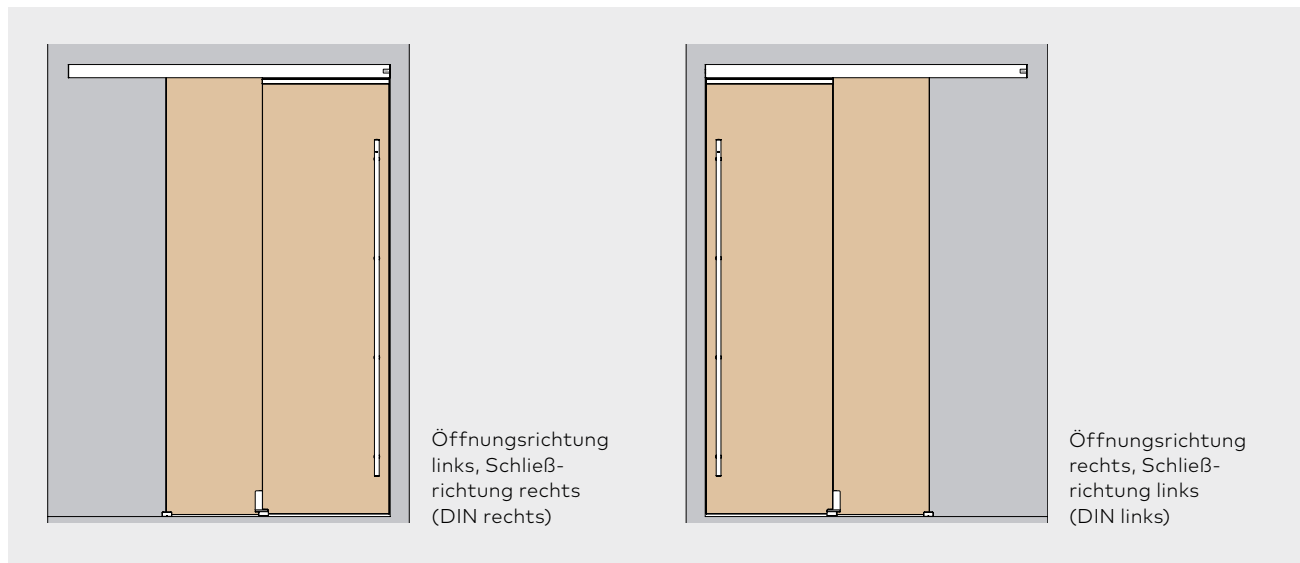
$$HSL = LH + 2$$

B = Länge der Laufschiene
HLL = Glashöhe Langsamläufer
HSL = Glashöhe Schnellläufer
LH = Lichte Höhe

LW = Lichte Breite
LL = Langsamläufer
SL = Schnellläufer
t1 = Glasdicke Schnellläufer SL

t2 = Glasdicke Langsamläufer LL
t3 = Glasdicke Seitenteil
V = Überlappung unter Berücksichtigung der Griffstangenplatzierung

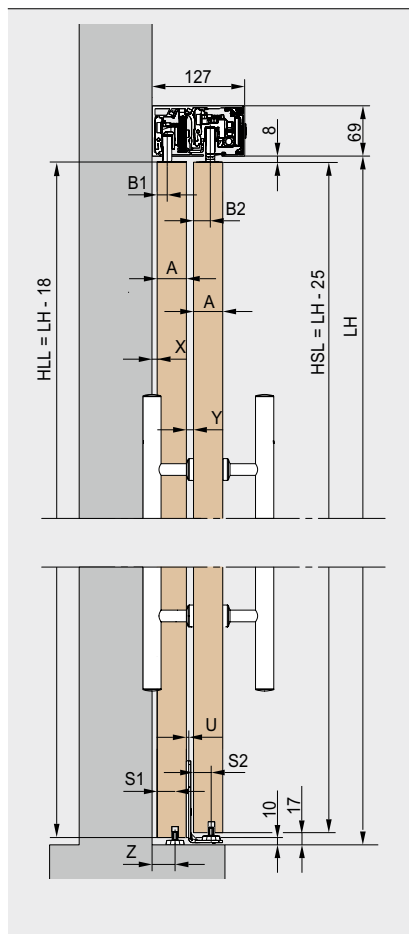
Typendarstellungen Holztüren



Öffnungsrichtung links, Schließrichtung rechts (DIN rechts)

Öffnungsrichtung rechts, Schließrichtung links (DIN links)

Wandbefestigung



Produktbeschreibung

Zur Installation mit zwei Holzflügeln, Glasbefestigung, Wand- oder Deckenbefestigung, für 28 - 50 mm Holz- elemente

Optional mit DORMOTION Einheit. Bei Verwendung einer DORMOTION-Einheit, empfehlen wir die Montage einer Griffstange.

Max. Gewicht der Türflügel
80 kg.

Min. und max. Flügelmaße siehe Seite 90.

Berechnung der Laufschienenlänge
vgl. Glasberechnungen

Berechnung der Türbreite
vgl. Glasberechnungen

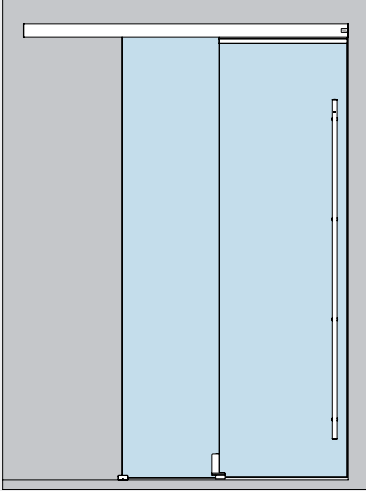
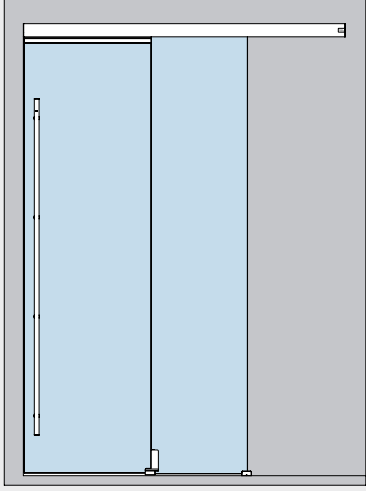
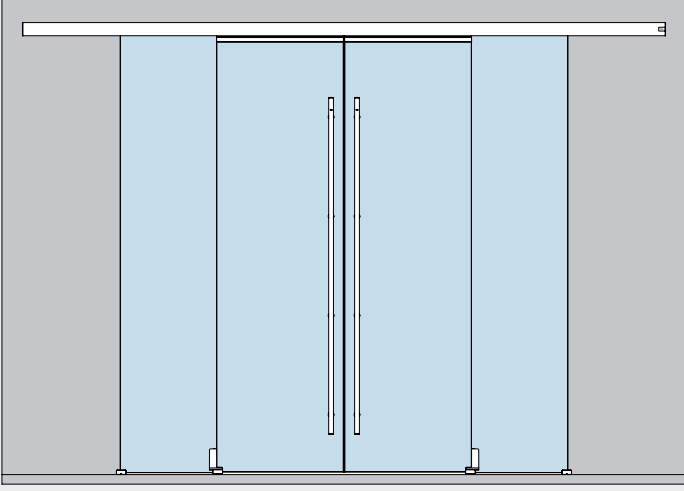
Berechnung der Türhöhe
HLL = LH - 18
HSL = LH - 25

Holztür im oberen Bereich aus 100 mm Vollholz für Anbindung an Holzadapter

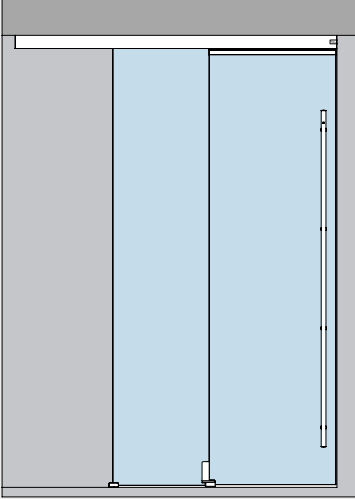
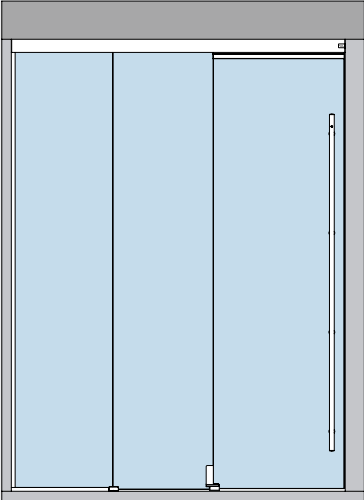
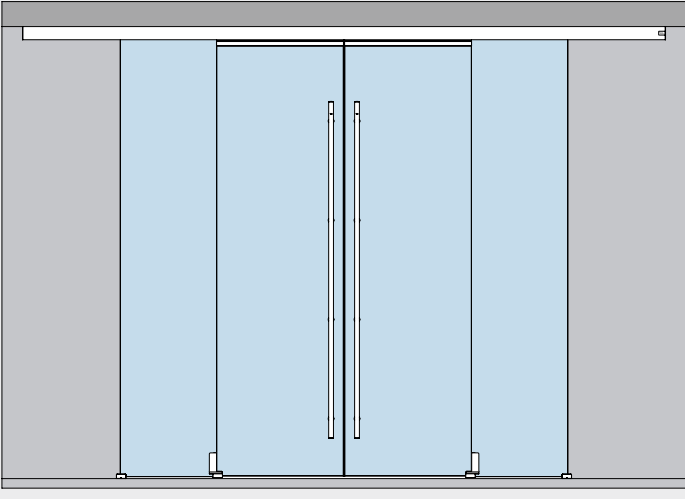
A	S1	S2	X	Y	Z	B1	B2	U
28	9,5	9,5	11	23	25	10	18	6
29	9,5	9,5	11	22	25	10	18	5
30	9,5	9,5	11	21	25	10	18	4
31	9,5	9,5	11	20	25	10	18	3
32	9,5	9,5	11	19	25	10	18	2
33	9,5	9,5	11	18	25	10	18	1
34	9,5	9,5	11	17	25	10	18	-
35	14	14	11	13	29,5	10	21,5	-
36	14	14	11	13	29,5	10	20,5	-
37	14	14	11	13	29,5	10	19,5	-
38	14	14	11	13	29,5	10	18,5	-
39	14	14	11	13	29,5	10	17,5	-
40	20	20	7	7	31,5	14	26	-
41	20	20	7	7	31,5	14	25	-
42	20	20	7	7	31,5	14	24	-
43	20	20	7	7	31,5	14	23	-
44	20	20	7	7	31,5	14	22	-
45	20	20	7	7	31,5	14	21	-
46	20	20	7	7	31,5	14	20	-
47	20	20	7	7	31,5	14	19	-
48	20	20	7	7	31,5	14	18	-
49	20	20	7	7	31,5	14	17	-
50	20	20	7	7	31,5	14	16	-

LH = Lichte Höhe
HLL = Türhöhe langsam bewegender Flügel
HSL = Türhöhe schnell bewegender Flügel


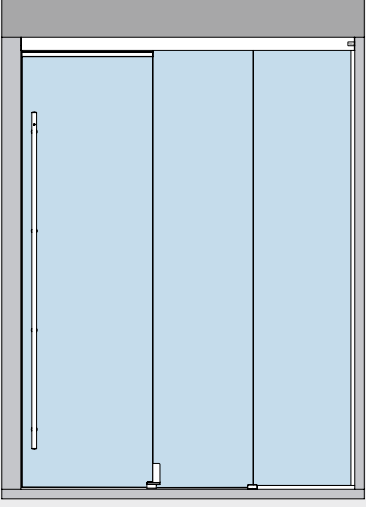
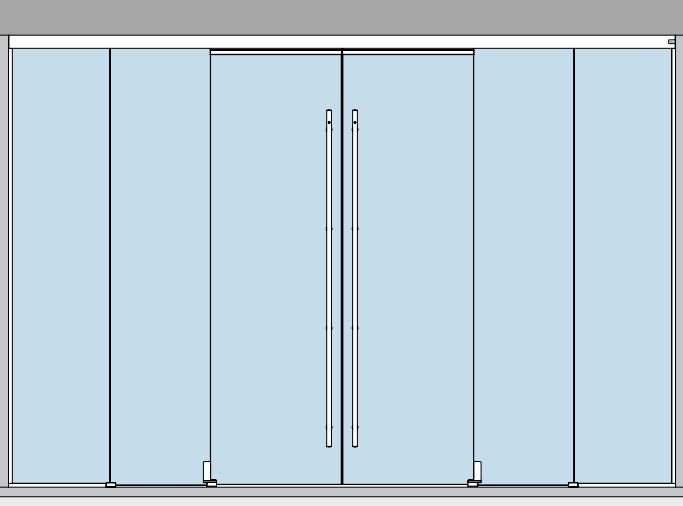
Glastür-Sets, mit mitfahrender Bodenführung

Wandbefestigung	Produktbeschreibung	Art.-Nr.
	<p>MUTO Premium Telescopic 80</p> <p>Set 1 für Wandinstallation, mit mitfahrender Bodenführung, 2 Flügel (links)</p> <p>Inkl. Laufschienenprofil, Deckprofil und Bürsten</p> <p>Komplettes Zubehör für 8 – 13,5 mm Glasdicke, max. 80 kg</p> <p>Vorgerichtet für Option DORMOTION</p>	36.701
	<p>MUTO Premium Telescopic 80</p> <p>Set 2 für Wandinstallation, mit mitfahrender Bodenführung, 2 Flügel (rechts)</p> <p>Inkl. Laufschienenprofil, Deckprofil und Bürsten</p> <p>Komplettes Zubehör für 8 – 13,5 mm Glasdicke, max. 80 kg</p> <p>Vorgerichtet für Option DORMOTION</p>	36.702
	<p>MUTO Premium Telescopic 80</p> <p>Set 3 für Wandinstallation, mit mitfahrender Bodenführung, 4 Flügel (2 links / 2 rechts)</p> <p>Inkl. Laufschienenprofil, Deckprofil und Bürsten</p> <p>Komplettes Zubehör für 8 – 13,5 mm Glasdicke, max. 80 kg</p> <p>Vorgerichtet für Option DORMOTION</p>	36.709

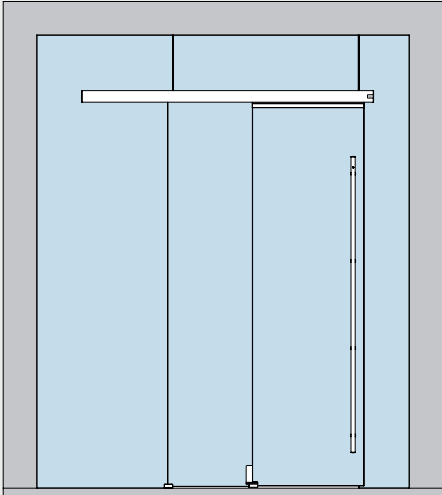
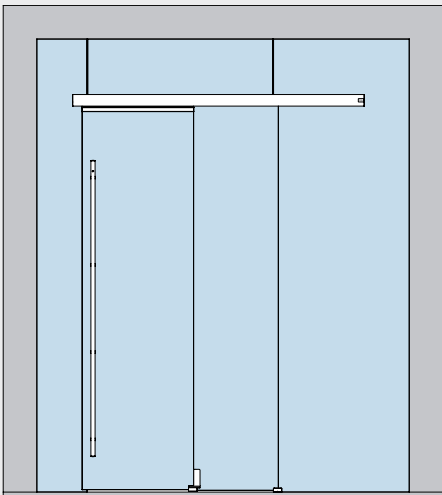
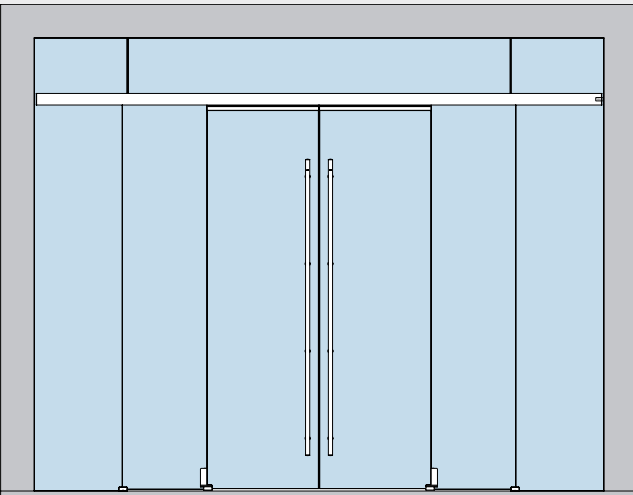
Bei Bestellung bitte das Bestellblatt vollständig ausfüllen.

Deckenbefestigung	Produktbeschreibung	Art.-Nr.
	<p>MUTO Premium Telescopic 80</p> <p>Set 4 für Deckeninstallation, mit mitfahrender Bodenführung, 2 Flügel (links)</p> <p>Inkl. Laufschieneprofil, Deckprofil und Bürsten</p> <p>Komplettes Zubehör für 8 – 13,5 mm Glasdicke, max. 80 kg</p> <p>Vorgerichtet für Option DORMOTION</p>	36.703
	<p>MUTO Premium Telescopic 80</p> <p>Set 5 für Deckeninstallation, mit mitfahrender Bodenführung, 2 Flügel (links) plus Seitenteil</p> <p>Inkl. Laufschieneprofil, Deckprofil, Seitenteilprofil und Bürsten</p> <p>Komplettes Zubehör für 8 – 13,5 mm Glasdicke, max. 80 kg</p> <p>Vorgerichtet für Option DORMOTION</p>	36.704
	<p>MUTO Premium Telescopic 80</p> <p>Set 6 für Deckeninstallation, mit mitfahrender Bodenführung, 4 Flügel (2 links / 2 rechts)</p> <p>Inkl. Laufschieneprofil, Deckprofil, Seitenteilprofil und Bürsten</p> <p>Komplettes Zubehör für 8 – 13,5 mm Glasdicke, max. 80 kg</p> <p>Vorgerichtet für Option DORMOTION</p>	36.710

Bei Bestellung bitte das Bestellblatt vollständig ausfüllen.

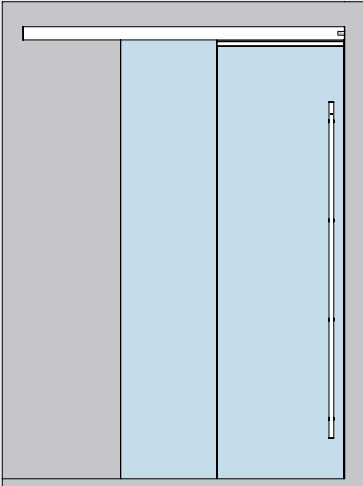

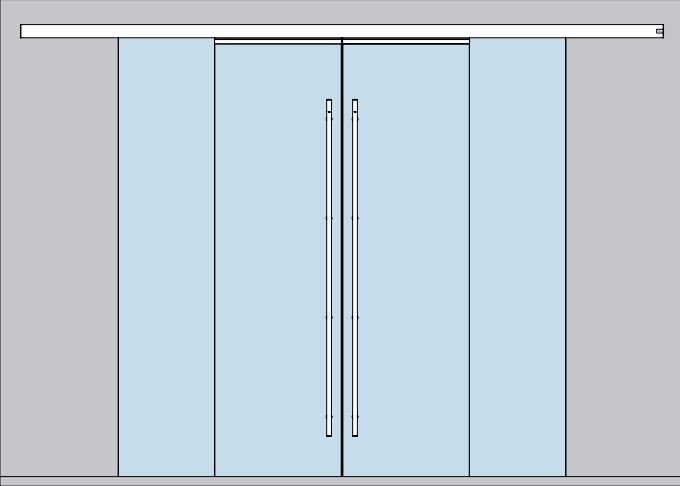
Deckenbefestigung	Produktbeschreibung	Art.-Nr.
	<p>MUTO Premium Telescopic 80</p> <p>Set 7 für Deckeninstallation, mit mitfahrender Bodenführung, 2 Flügel (rechts)</p> <p>Inkl. Laufschienenprofil, Deckprofil und Bürsten</p> <p>Komplettes Zubehör für 8 – 13,5 mm Glasdicke, max. 80 kg</p> <p>Vorgerichtet für Option DORMOTION</p>	36.705
	<p>MUTO Premium Telescopic 80</p> <p>Set 8 für Deckeninstallation, mit mitfahrender Bodenführung, 2 Flügel (rechts) plus Seitenteil</p> <p>Inkl. Laufschienenprofil, Deckprofil, Seitenteilprofil und Bürsten</p> <p>Komplettes Zubehör für 8 – 13,5 mm Glasdicke, max. 80 kg</p> <p>Vorgerichtet für Option DORMOTION</p>	36.706
	<p>MUTO Premium Telescopic 80</p> <p>Set 9 für Deckeninstallation, mit mitfahrender Bodenführung, 4 Flügel (2 links / 2 rechts) plus Seitenteil</p> <p>Inkl. Laufschienenprofil, Deckprofil, Seitenteilprofil und Bürsten</p> <p>Komplettes Zubehör für 8 – 13,5 mm Glasdicke, max. 80 kg</p> <p>Vorgerichtet für Option DORMOTION</p>	36.711

Bei Bestellung bitte das Bestellblatt vollständig ausfüllen.

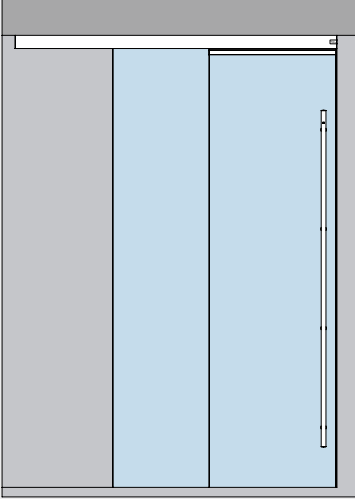
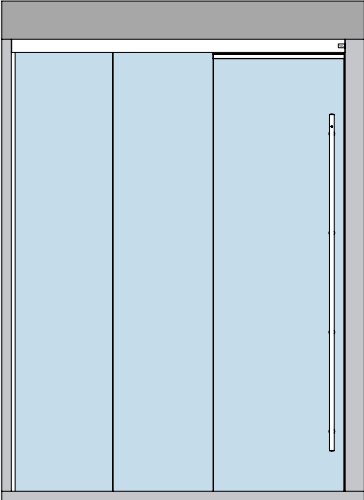
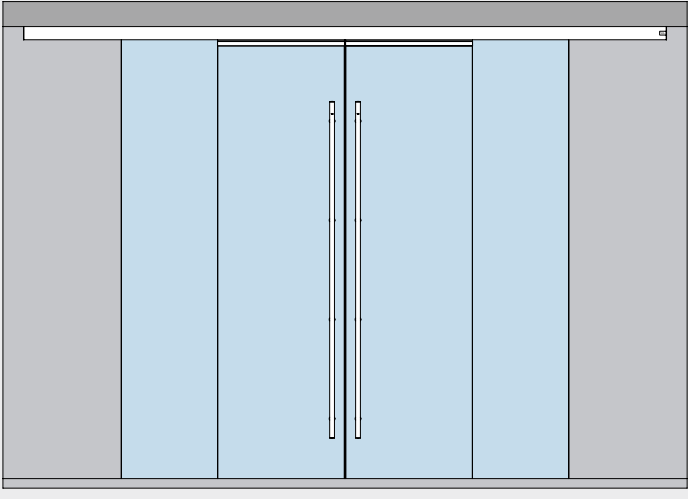
Glasbefestigung	Produktbeschreibung	Art.-Nr.
	<p>MUTO Premium Telescopic 80</p> <p>Set 10 für Glasinstallation, mit mitfahrender Bodenführung, 2 Flügel (links)</p> <p>Inkl. Laufschieneprofil, Deckprofil und Bürsten</p> <p>Komplettes Zubehör für 8 – 13,5 mm Glasdicke, max. 80 kg</p> <p>Vorgerichtet für Option DORMOTION</p>	36.707
	<p>MUTO Premium Telescopic 80</p> <p>Set 11 für Glasinstallation, mit mitfahrender Bodenführung, 2 Flügel (rechts)</p> <p>Inkl. Laufschieneprofil, Deck- und Gegenprofil und Bürsten</p> <p>Komplettes Zubehör für 8 – 13,5 mm Glasdicke, max. 80 kg</p> <p>Vorgerichtet für Option DORMOTION</p>	36.708
	<p>MUTO Premium Telescopic 80</p> <p>Set 12 für Glasinstallation, mit mitfahrender Bodenführung, 4 Flügel (2 links / 2 rechts)</p> <p>Inkl. Laufschieneprofil, Deck- und Gegenprofil und Bürsten</p> <p>Komplettes Zubehör für 8 – 13,5 mm Glasdicke, max. 80 kg</p> <p>Vorgerichtet für Option DORMOTION</p>	36.712

Bei Bestellung bitte das Bestellblatt vollständig ausfüllen.


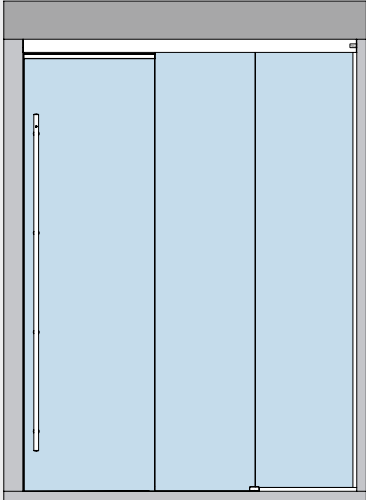
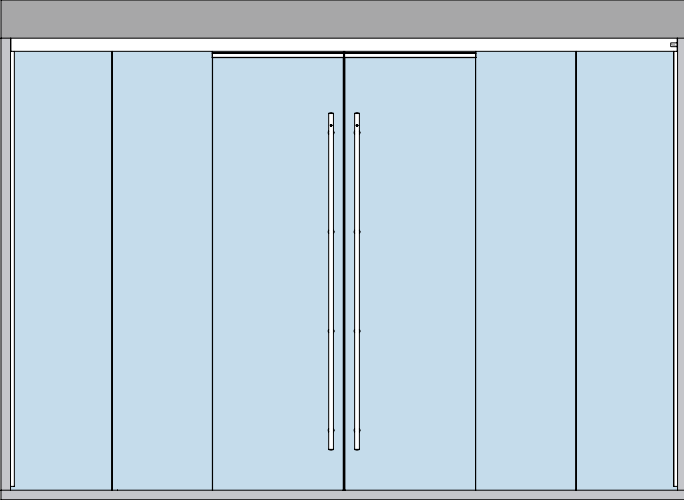
Glastür-Sets, mit Unterflur-Bodenführungsprofil

Wandbefestigung	Produktbeschreibung	Art.-Nr.
	<p>MUTO Premium Telescopic 80</p> <p>Set 13 für Wandinstallation, mit Unterflur-Bodenführungsprofil, 2 Flügel (links)</p> <p>Inkl. Laufschienenprofil, Deckprofil und Bürsten</p> <p>Komplettes Zubehör für 8 – 13,5 mm Glasdicke, max. 80 kg</p> <p>Vorgerichtet für Option DORMOTION</p>	<p>36.713</p>
	<p>MUTO Premium Telescopic 80</p> <p>Set 14 für Wandinstallation, mit Unterflur-Bodenführungsprofil, 2 Flügel (rechts)</p> <p>Inkl. Laufschienenprofil, Deckprofil und Bürsten</p> <p>Komplettes Zubehör für 8 – 13,5 mm Glasdicke, max. 80 kg</p> <p>Vorgerichtet für Option DORMOTION</p>	<p>36.714</p>
	<p>MUTO Premium Telescopic 80</p> <p>Set 15 für Wandinstallation, mit Unterflur-Bodenführungsprofil, 4 Flügel (2 links / 2 rechts)</p> <p>Inkl. Laufschienenprofil, Deckprofil und Bürsten</p> <p>Komplettes Zubehör für 8 – 13,5 mm Glasdicke, max. 80 kg</p> <p>Vorgerichtet für Option DORMOTION</p>	<p>36.721</p>

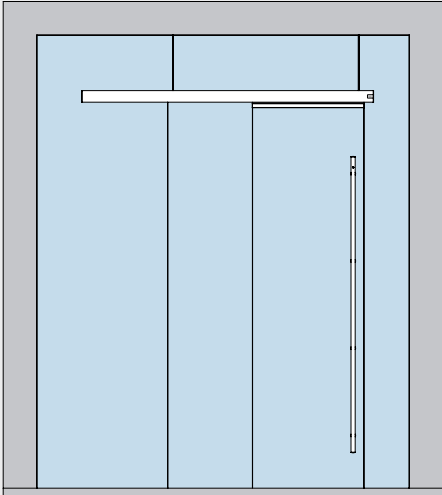
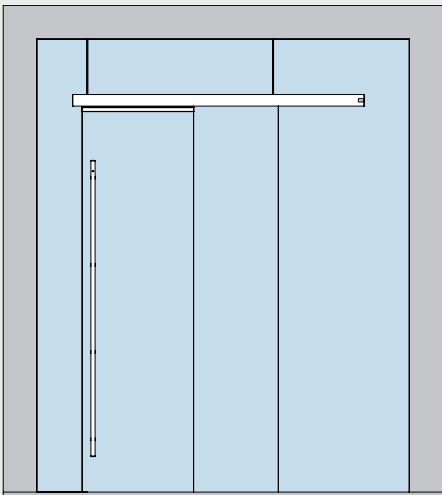
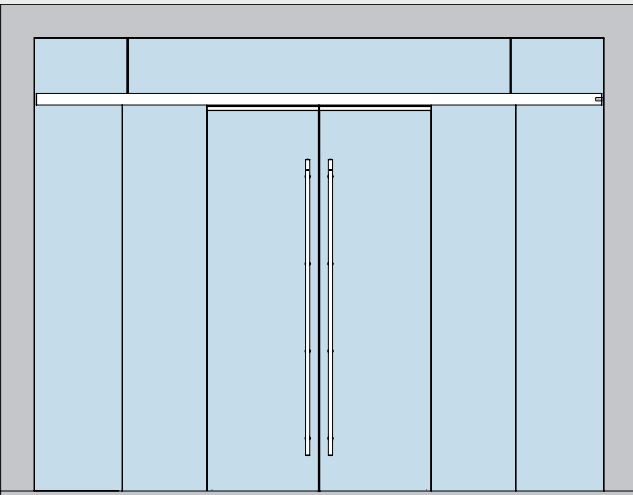
Bei Bestellung bitte das Bestellblatt vollständig ausfüllen.

Deckenbefestigung	Produktbeschreibung	Art.-Nr.
	<p>MUTO Premium Telescopic 80</p> <p>Set 16 für Deckeninstallation, mit Unterflur-Bodenführungsprofil, 2 Flügel (links)</p> <p>Inkl. Laufschiennenprofil, Deckprofil und Bürsten</p> <p>Komplettes Zubehör für 8 – 13,5 mm Glasdicke, max. 80 kg</p> <p>Vorgerichtet für Option DORMOTION</p>	36.715
	<p>MUTO Premium Telescopic 80</p> <p>Set 17 für Deckeninstallation, mit Unterflur-Bodenführungsprofil, 2 Flügel (links) plus Seitenteil</p> <p>Inkl. Laufschiennenprofil, Deckprofil, Seitenteilprofil und Bürsten</p> <p>Komplettes Zubehör für 8 – 13,5 mm Glasdicke, max. 80 kg</p> <p>Vorgerichtet für Option DORMOTION</p>	36.716
	<p>MUTO Premium Telescopic 80</p> <p>Set 18 für Deckeninstallation, mit Unterflur-Bodenführungsprofil, 4 Flügel (2 links / 2 rechts)</p> <p>Inkl. Laufschiennenprofil, Deckprofil und Bürsten</p> <p>Komplettes Zubehör für 8 – 13,5 mm Glasdicke, max. 80 kg</p> <p>Vorgerichtet für Option DORMOTION</p>	36.722

Bei Bestellung bitte das Bestellblatt vollständig ausfüllen.

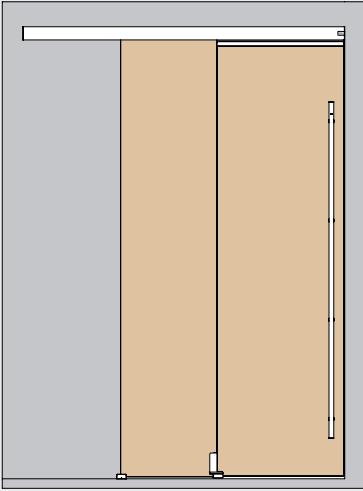
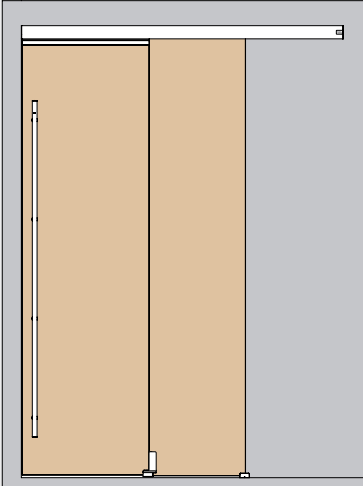
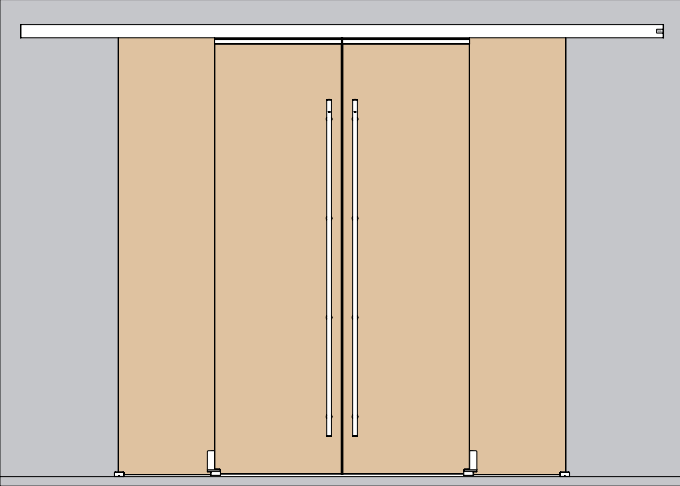
Deckenbefestigung	Produktbeschreibung	Art.-Nr.
	<p>MUTO Premium Telescopic 80</p> <p>Set 19 für Deckeninstallation, mit Unterflur-Bodenführungsprofil, 2 Flügel (links)</p> <p>Inkl. Laufschienenprofil, Deckprofil und Bürsten</p> <p>Komplettes Zubehör für 8 – 13,5 mm Glasdicke, max. 80 kg</p> <p>Vorgerichtet für Option DORMOTION</p>	36.717
	<p>MUTO Premium Telescopic 80</p> <p>Set 20 für Deckeninstallation, mit Unterflur-Bodenführungsprofil, 2 Flügel (rechts) plus Seitenteil</p> <p>Inkl. Laufschienenprofil, Deckprofil, Seitenteilprofil und Bürsten</p> <p>Komplettes Zubehör für 8 – 13,5 mm Glasdicke, max. 80 kg</p> <p>Vorgerichtet für Option DORMOTION</p>	36.718
	<p>MUTO Premium Telescopic 80</p> <p>Set 21 für Deckeninstallation, mit Unterflur-Bodenführungsprofil, 4 Flügel (2 links / 2 rechts) plus Seitenteil</p> <p>Inkl. Laufschienenprofil, Deckprofil, Seitenteilprofilen und Bürsten</p> <p>Komplettes Zubehör für 8 – 13,5 mm Glasdicke, max. 80 kg</p> <p>Vorgerichtet für Option DORMOTION</p>	36.723

Bei Bestellung bitte das Bestellblatt vollständig ausfüllen.

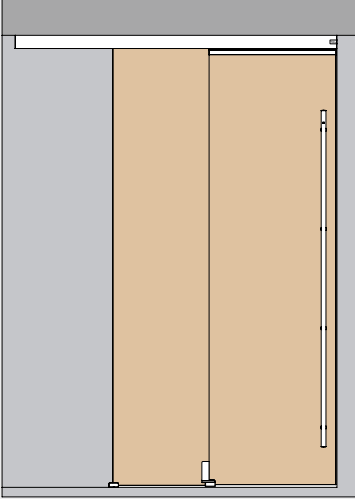
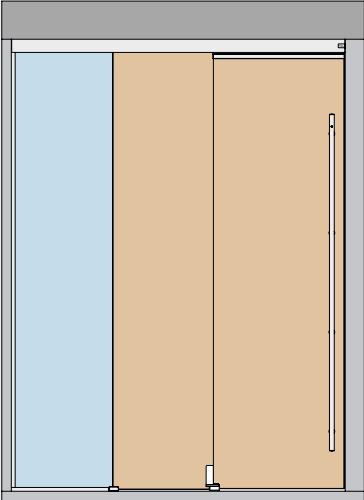
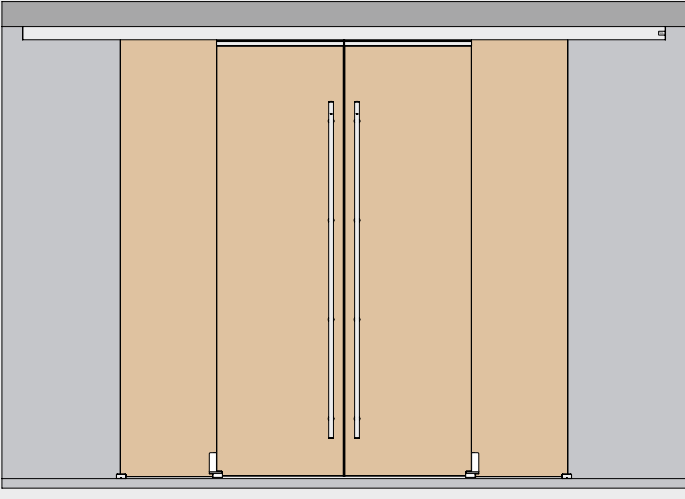
Glasbefestigung	Produktbeschreibung	Art.-Nr.
	<p>MUTO Premium Telescopic 80</p> <p>Set 22 für Glasinstallation, mit Unterflur-Bodenführungsprofil, 2 Flügel (links)</p> <p>Inkl. Laufschieneprofil, Deck- und Gegenprofil und Bürsten</p> <p>Komplettes Zubehör für 8 – 13,5 mm Glasdicke, max. 80 kg</p> <p>Vorgerichtet für Option DORMOTION</p>	36.719
	<p>MUTO Premium Telescopic 80</p> <p>Set 23 für Glasinstallation, mit Unterflur-Bodenführungsprofil, 2 Flügel (rechts)</p> <p>Inkl. Laufschieneprofil, Deck- und Gegenprofil und Bürsten</p> <p>Komplettes Zubehör für 8 – 13,5 mm Glasdicke, max. 80 kg</p> <p>Vorgerichtet für Option DORMOTION</p>	36.720
	<p>MUTO Premium Telescopic 80</p> <p>Set 24 für Glasinstallation, mit Unterflur-Bodenführungsprofil, 4 Flügel (2 links / 2 rechts)</p> <p>Inkl. Laufschieneprofil, Deck- und Gegenprofil und Bürsten</p> <p>Komplettes Zubehör für 8 – 13,5 mm Glasdicke, max. 80 kg</p> <p>Vorgerichtet für Option DORMOTION</p>	36.724

Bei Bestellung bitte das Bestellblatt vollständig ausfüllen.

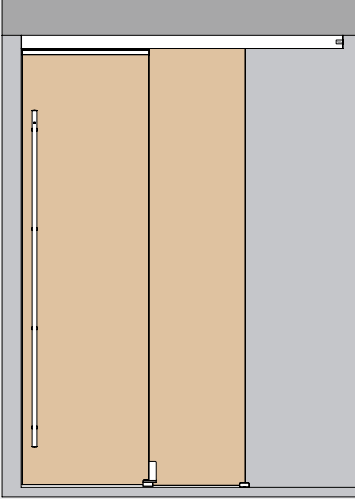
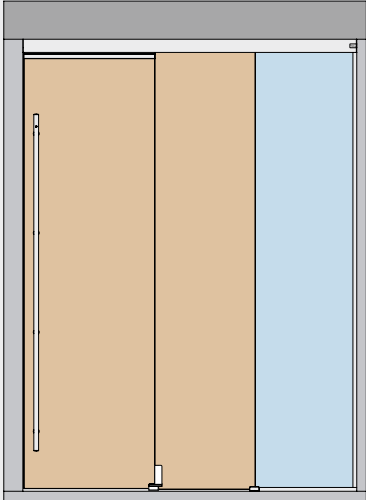
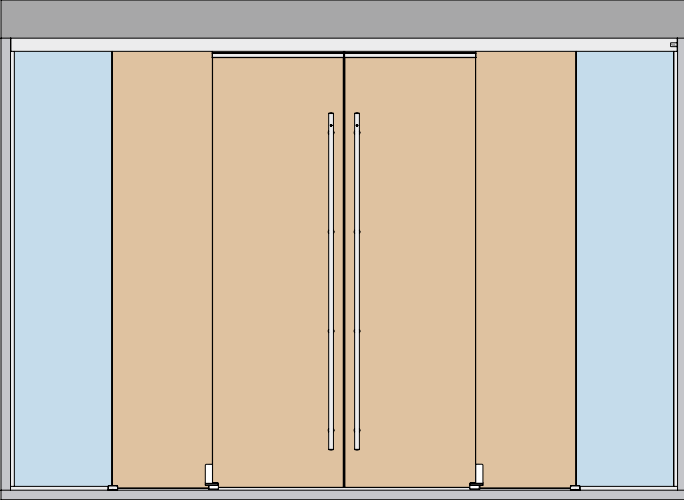
Holztür-Sets, mit mitfahrender Bodenführung

Wandbefestigung	Produktbeschreibung	Art.-Nr.
	<p>MUTO Premium Telescopic 80</p> <p>Set 25 für Wandinstallation, mit mitfahrender Bodenführung, 2 Flügel (links)</p> <p>Inkl. Laufschienenprofil, Deckprofil und Bürsten</p> <p>Für 28 – 50 mm Holzelemente, max. 80 kg</p> <p>Vorgerichtet für Option DORMOTION</p>	36.725
	<p>Set 25.1 dto., für Wandinstallation im Sturz bzw. bei 90° Wandanschluss in Schließrichtung</p>	36.792
	<p>MUTO Premium Telescopic 80</p> <p>Set 26 für Wandinstallation, mit mitfahrender Bodenführung, 2 Flügel (rechts)</p> <p>Inkl. Laufschienenprofil, Deckprofil und Bürsten</p> <p>Für 28 – 50 mm Holzelemente, max. 80 kg</p> <p>Vorgerichtet für Option DORMOTION</p>	36.726
	<p>Set 26.1 dto., für Wandmontage im Sturz bzw. bei 90° Wandanschluss in Schließrichtung</p>	36.793
	<p>MUTO Premium Telescopic 80</p> <p>Set 27 für Wandinstallation, mit mitfahrender Bodenführung, 4 Flügel (2 links / 2 rechts)</p> <p>Inkl. Laufschienenprofil, Deckprofil und Bürsten</p> <p>Für 28 – 50 mm Holzelemente, max. 80 kg</p> <p>Vorgerichtet für Option DORMOTION</p>	36.733

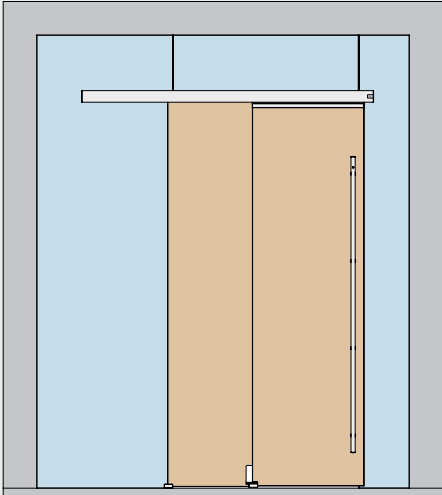
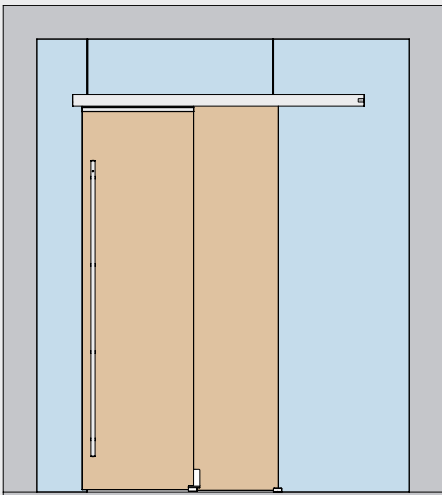
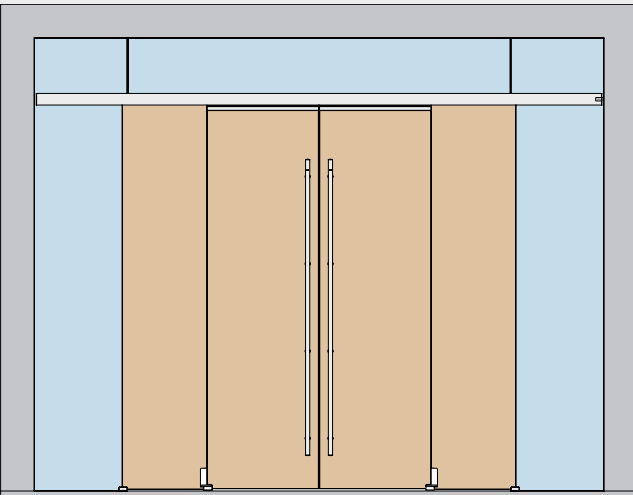
Bei Bestellung bitte das Bestellblatt vollständig ausfüllen.

Deckenbefestigung	Produktbeschreibung	Art.-Nr.
	<p>MUTO Premium Telescopic 80</p> <p>Set 28 für Deckeninstallation, mit mitfahrender Bodenführung, 2 Flügel (links)</p> <p>Inkl. Laufschienenprofil, Deckprofil und Bürsten</p> <p>Für 28 – 50 mm Holzelemente, max. 80 kg</p> <p>Vorgerichtet für Option DORMOTION</p>	36.727
	<p>MUTO Premium Telescopic 80</p> <p>Set 29 für Deckeninstallation, mit mitfahrender Bodenführung, 2 Flügel (links) plus Seitenteil (Glas)</p> <p>Inkl. Laufschienenprofil, Deckprofil, Seitenteilprofil und Bürsten</p> <p>Für 28 – 50 mm Holzelemente, max. 80 kg</p> <p>Vorgerichtet für Option DORMOTION</p>	36.728
	<p>MUTO Premium Telescopic 80</p> <p>Set 30 für Deckeninstallation, mit mitfahrender Bodenführung, 4 Flügel (2 links / 2 rechts)</p> <p>Inkl. Laufschienenprofil, Deckprofil und Bürsten</p> <p>Für 28 – 50 mm Holzelemente, max. 80 kg</p> <p>Vorgerichtet für Option DORMOTION</p>	36.734

Bei Bestellung bitte das Bestellblatt vollständig ausfüllen.

Deckenbefestigung	Produktbeschreibung	Art.-Nr.
	<p>MUTO Premium Telescopic 80</p> <p>Set 31 für Deckeninstallation, mit mitfahrender Bodenführung, 2 Flügel (rechts) plus Seitenteil</p> <p>Inkl. Laufschienenprofil, Deckprofil und Bürsten</p> <p>Für 28 - 50 mm Holzelemente, max. 80 kg</p> <p>Vorgerichtet für Option DORMOTION</p>	36.729
	<p>MUTO Premium Telescopic 80</p> <p>Set 32 für Deckeninstallation, mit mitfahrender Bodenführung, 2 Flügel (rechts) plus Seitenteil (Glas)</p> <p>Inkl. Laufschienenprofil, Deckprofil, Seitenteilprofil und Bürsten</p> <p>Für 28 - 50 mm Holzelemente, max. 80 kg</p> <p>Vorgerichtet für Option DORMOTION</p>	36.730
	<p>MUTO Premium Telescopic 80</p> <p>Set 33 für Deckeninstallation, mit mitfahrender Bodenführung, 4 Flügel (2 links / 2 rechts)</p> <p>Inkl. Laufschienenprofil, Deckprofil, Seitenteilprofil und Bürsten</p> <p>Für 28 - 50 mm Holzelemente, max. 80 kg</p> <p>Vorgerichtet für Option DORMOTION</p>	36.735

Bei Bestellung bitte das Bestellblatt vollständig ausfüllen.

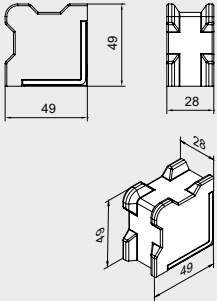
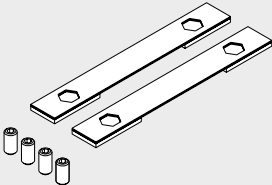
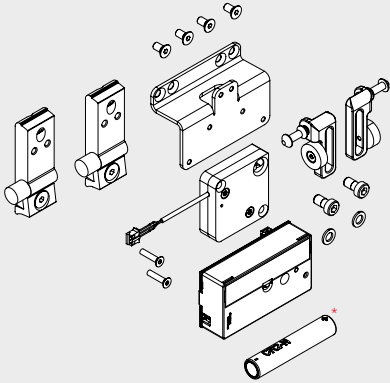
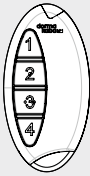
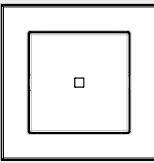
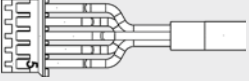
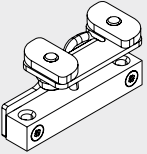
Glasbefestigung	Produktbeschreibung	Art.-Nr.
	<p>MUTO Premium Telescopic 80</p> <p>Set 34 für Glasinstallation, mit mitfahrender Bodenführung, 2 Flügel (links)</p> <p>Inkl. Laufschieneprofil, Deck- und Gegenprofil und Bürsten</p> <p>Für 28 – 50 mm Holzelemente, max. 80 kg</p> <p>Vorgerichtet für Option DORMOTION</p>	36.731
	<p>MUTO Premium Telescopic 80</p> <p>Set 35 für Glasinstallation, mit mitfahrender Bodenführung, 2 Flügel (rechts)</p> <p>Inkl. Laufschieneprofil, Deck- und Gegenprofil und Bürsten</p> <p>Für 28 – 50 mm Holzelemente, max. 80 kg</p> <p>Vorgerichtet für Option DORMOTION</p>	36.732
	<p>MUTO Premium Telescopic 80</p> <p>Set 36 für Glasinstallation, mit mitfahrender Bodenführung, 4 Flügel (2 links / 2 rechts)</p> <p>Inkl. Laufschieneprofil, Deck- und Gegenprofil und Bürsten</p> <p>Für 28 – 50 mm Holzelemente, max. 80 kg</p> <p>Vorgerichtet für Option DORMOTION</p>	36.736

Bei Bestellung bitte das Bestellblatt vollständig ausfüllen.

Platz für Ihre Notizen

Einzelkomponenten

Deckenbefestigung	Produktbeschreibung	Art.-Nr.
	<p>MUTO Abstandshalter (2 Stück) für die Decken-Montage zwischen 2 Wänden</p>	36.890
	<p>MUTO Comfort Teleskop DORMOTION 80 Einheit inkl. Starter</p>	36.786
	<p>Comfort Bodenprofil zur Seitenteilbefestigung, komplett mit allen Dichtungen, Profil für 8 - 13,5 mm Glas Lagerlänge 6.000 mm Fixlänge mm*</p>	36.810
	<p>Comfort Endkappen Set für Bodenprofil - Seitenteilbefestigung</p>	36.812
	<p>MUTO Premium - Zargenunterfütterungsset 12 mm, für die Montage oberhalb einer existierenden Zarge, zur Überbrückung der Zargendicke, Fixlänge</p>	36.870
	<p>MUTO Premium - Zargenunterfütterungsset 24 mm, für die Montage oberhalb einer existierenden Zarge, zur Überbrückung der Zargendicke, Fixlänge</p>	36.871

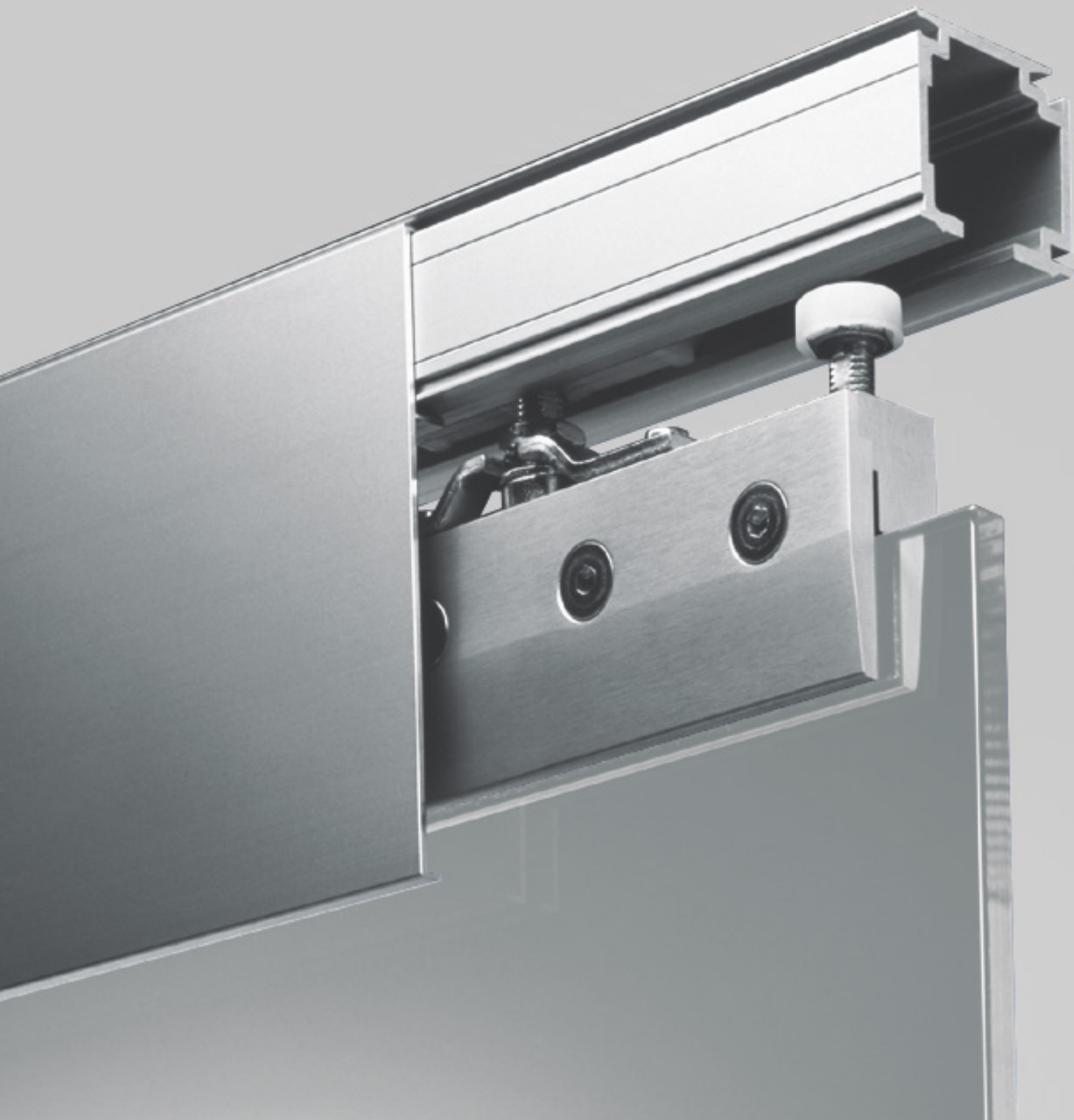
Deckenbefestigung	Produktbeschreibung	Art.-Nr.
	Bodenstopper Individuell einsetzbar für alle Optionen (Glas oder Holzelemente)	36.851
	Comfort VSG Set Zubehör Set zur Verwendung von VSG für ein Paar Klemmschienen	36.468
	MUTO Integrierte Verriegelung Premium XL und Self-Closing, Kein Sicherheitsverschluss (nur in Kombination mit DORMOTION, nicht in Kombination mit Synchro) Bestehend aus: 1 Empfängereinheit 1 Aufnahme Verriegelung 1 Verriegelung 1 Rahmensystem L & Rahmensystem XL 1 Batterie	36.842
	Comfort Verriegelung tragbare Funkfernbedienung	36.848
	Comfort Verriegelung Wandtaster, inkl. Funkfernbedienung	36.849
	MUTO Zubehör Verriegelungseinheit für Comfort L, Premium XL und Self-Closing, 1 Kabel-Set für die optionale Nutzung des in der Verriegelungseinheit integrierten Statusindikators	36.855
	Comfort Status-Indikator Set mit komplettem Zubehör (Sensor, Kabel, etc.)	36.840

* vom Kunden zu definieren

Inhalt

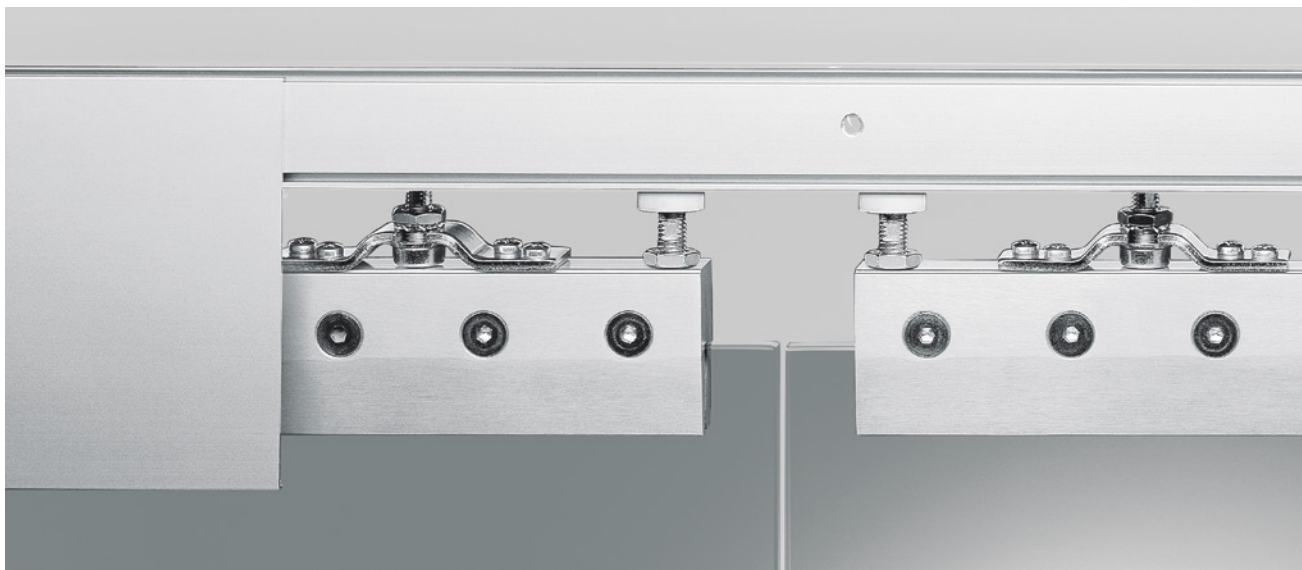
RS 120 / RS 120 Synchro

114	Allgemeine Informationen
115	Typendarstellung
118	Einzelkomponenten
119/174	Zubehör
187	Sicherheitsrelevante Informationen



**RS 120 /
RS 120 Synchro**

Allgemeine Informationen



Stabile Laufschienen

Die Laufschienen sind als Hohlprofile leicht und zugleich stabil und verwindungssteif. Sie können direkt an der Decke oder Wand befestigt werden und lassen sich problemlos auf die erforderliche Einbaulänge kürzen.

Clipsbare Verkleidungen

Die Verkleidungen werden von Leichtmetallprofilen gebildet, die sich einfach an die Laufschienen clipsen lassen. Bei deckenbefestigten Schienen werden sie auf beiden Seiten, bei wandbefestigten auf der freien Seite angebracht. Auch die Verkleidungen können problemlos auf Länge geschnitten werden.

Seitenteilprofil

Für feststehende Seitenteile steht ein in die Laufschiene einhängbares Profil zur Verfügung, welches im oberen Bereich das Glas im richtigen Abstand zur Laufschiene aufnimmt. Nach dem Einhängen wird das Profil an der Laufschiene verschraubt.

Selbstverständlich ist auch am Seitenteilprofil für eine Aufnahme der clipsbaren Verkleidungsprofile gesorgt. Außerdem kann mit einem unteren Sichtschutzprofil das freie Seitenteilprofil im Durchgangsbereich von unten verkleidet werden.

Leicht und leise laufende Laufwagen

Die Laufwagen laufen auf großen, nadelgelagerten Kunststoffauflagen leicht und geräuscharm. Sie sind aus hochwertigem, glasfaserverstärktem Kunststoff hergestellt, korrosionsbeständig und hoch belastbar.

Arretierung in den Endpositionen

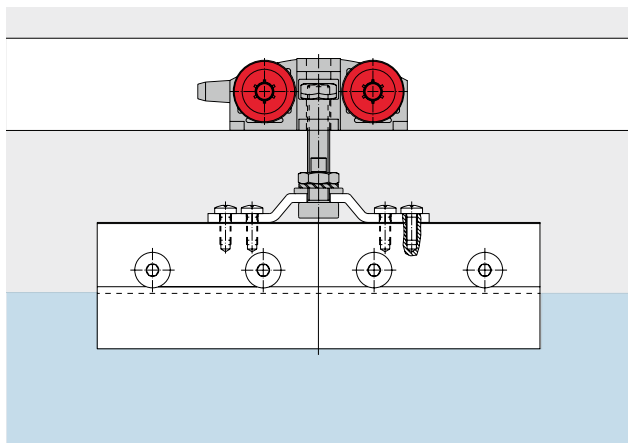
In den Laufschienen verstellbar angeordnete Endanschlüsse sorgen mit praktischen Fangvorrichtungen dafür, dass die Laufwagen, und damit die Türen, in den Endpositionen zuverlässig festgehalten werden.

Synchro-Version

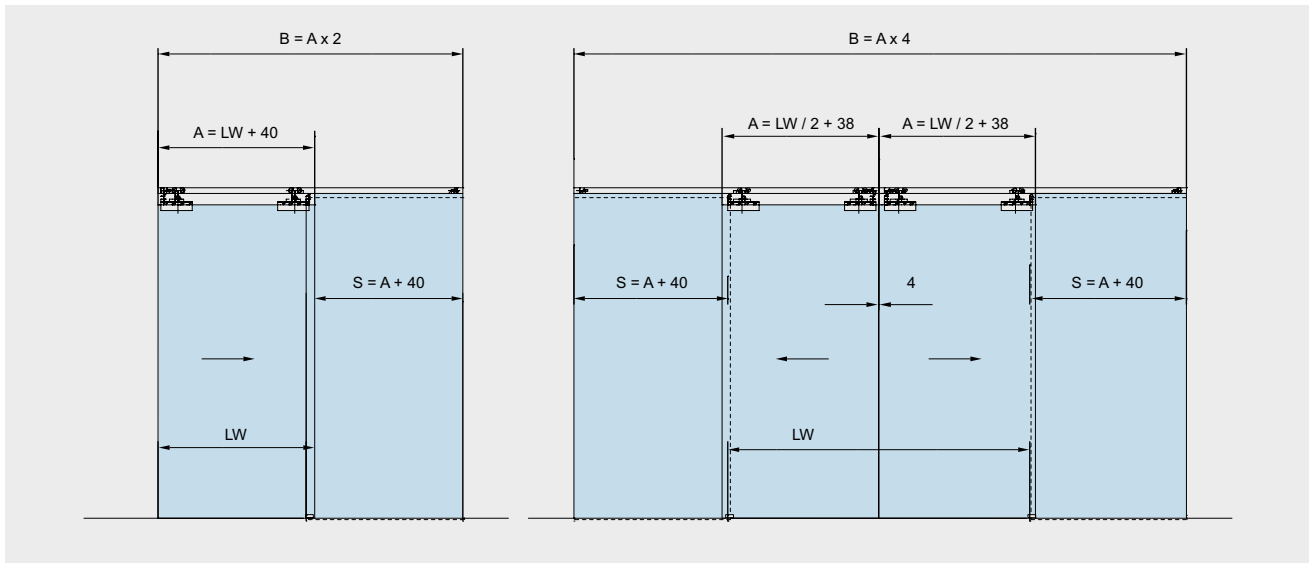
Durch eine spezielle Seilzugtechnik und Umlenkmechanik kann für eine doppelflügelige Anlage ein synchron öffnendes System realisiert werden. Da nur noch ein Flügel bewegt werden muss, ist größtmöglicher Bedienungskomfort für maximale Durchgangsbreiten gewährleistet.

Keine Glasbearbeitung

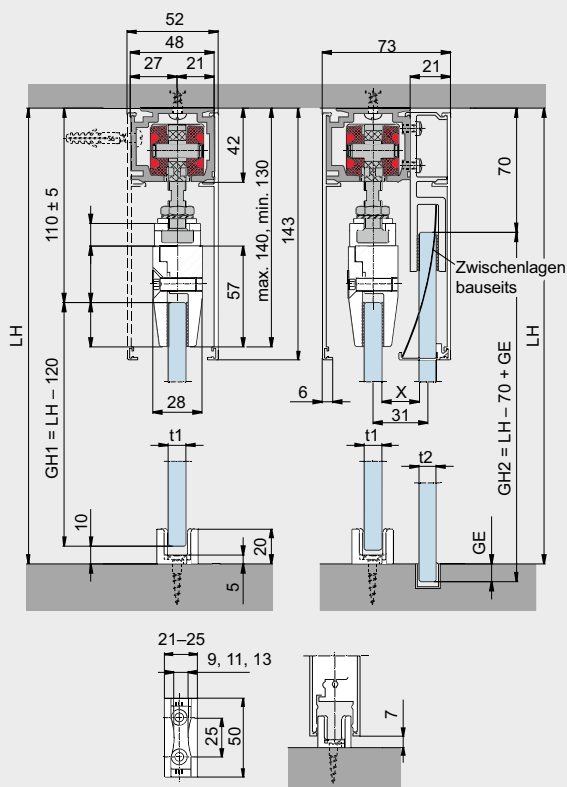
Mit den Besonderheiten des Werkstoffes Glas bestens vertraut, hat DORMA-Glas die Aufhängungen der Schiebetürsysteme RS so ausgeführt, dass die Scheiben allein durch Klemmwirkung sicher gehalten werden. Außerdem ermöglichen die Aufhängungen einen Höhenausgleich, ohne das bereits geklemmte Glas demontieren zu müssen.



Typendarstellung



Deckenmontage



Bodenführung verstellbar

t1	x
6 mm	23 mm
10 mm	21 mm
12 mm	19 mm

Produktbeschreibung

RS 120

Für ein- und mehrflügelige Anlagen, wahlweise mit Seitenteilen oder ohne; 8, 10 und 12 mm Glasdicke.

Max. Türflügelgewicht

Anzahl der Laufwagen	max. Türflügelgewicht (kg)
2	120
3	150

Anzugsmoment für Klemmschrauben an den Aufhängungen
20 Nm

Bestimmung der Glashöhe

Höhe Schiebeflügel:

$$GH1 = LH - 120$$

(siehe Zeichnung links)

Höhe Seitenteile:

$$GH2 = LH - 70 \text{ mm} + GE \text{ (siehe Zeichnung rechts)}$$

Bestimmung der Glasbreite

Breite Schiebeflügel:

$$A = LW + 40 \text{ (min. 500)}$$

Breite Seitenteile:

$$S = A + 40$$

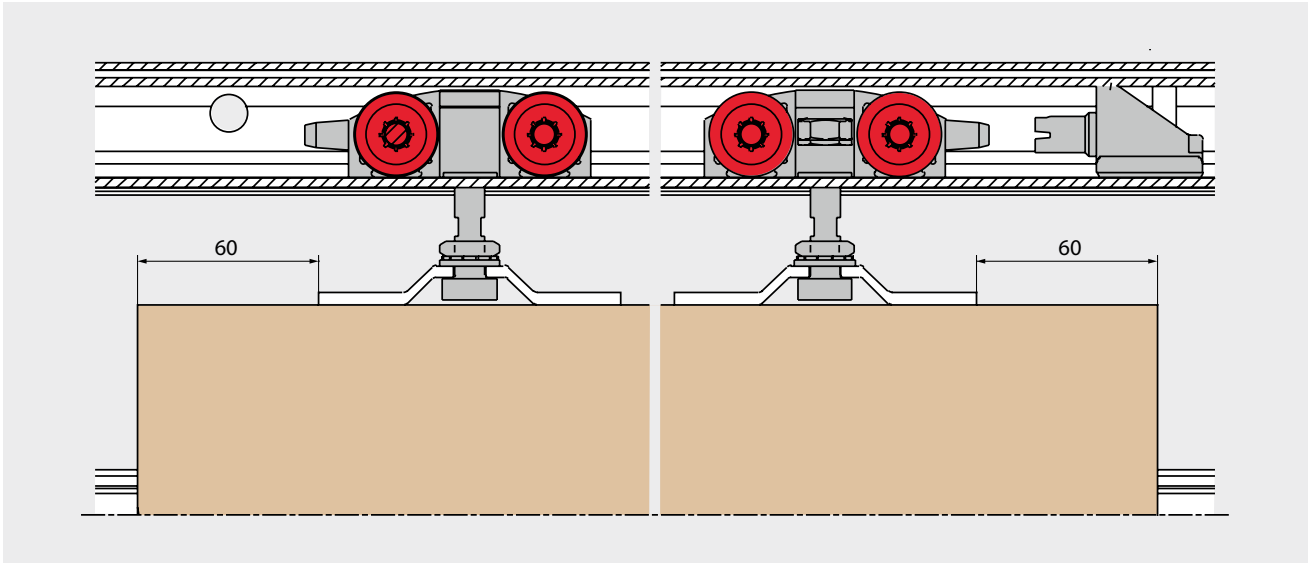
Achtung:

Um einen bestmöglichen Glasschutz zu erzielen, empfehlen wir bei gegenläufigen Schiebetüranlagen die Verwendung des Abstandhalters 29.420 (siehe Seite 119).

A = Glasbreite
B = Laufschielenlänge
GH1 = Glashöhe Schiebeflügel
GH2 = Glashöhe Seitenteil
GE = Glaseinstand

LH = Lichte Höhe
LW = Lichte Weite
S = Glasbreite Seitenteil
t1 = Glasdicke Schiebeflügel
t2 = Glasdicke Seitenteil

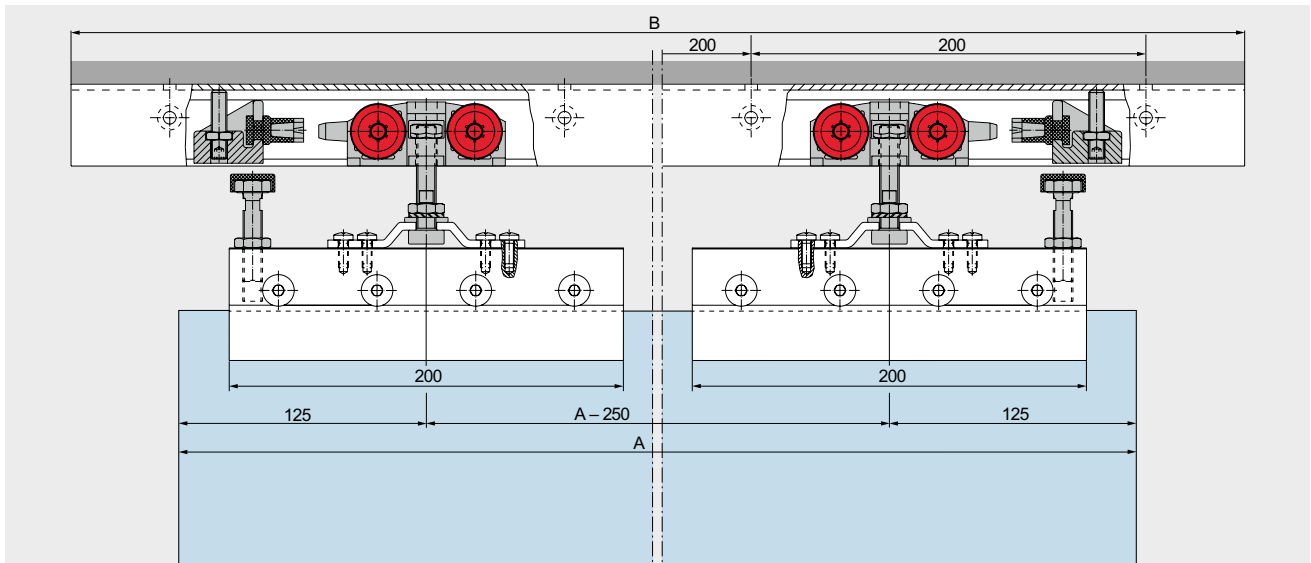
Schiebetürsystem für Holztüren



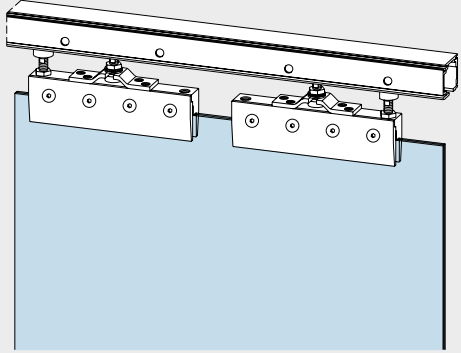
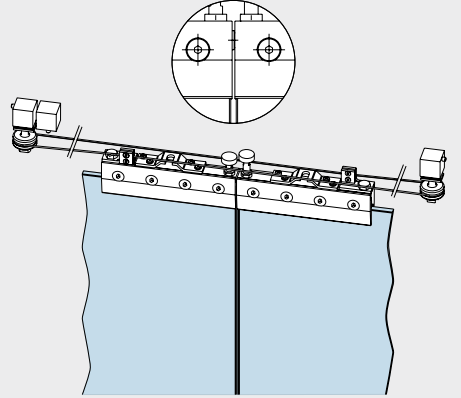
Schiebetürsystem für Holztüren	Produktbeschreibung	Anzahl der Laufwagen	max. Türflügelgewicht (kg)
	<p>RS 120 Für ein- und zweiflügelige Anlagen.</p> <p>Bestimmung der Türhöhe Höhe Schiebeflügel: $TH = LH - 90$ (siehe Zeichnung links)</p>	2	120

TH = Türhöhe
LH = Lichte Höhe

Typendarstellung Deckenmontage

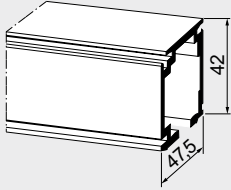
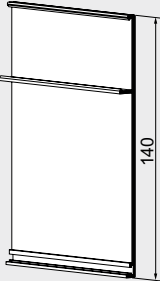
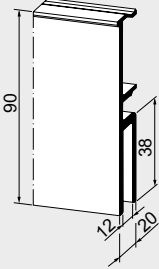
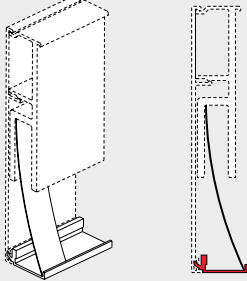


Öffnungsrichtung rechts, Schließrichtung links (DIN Links)

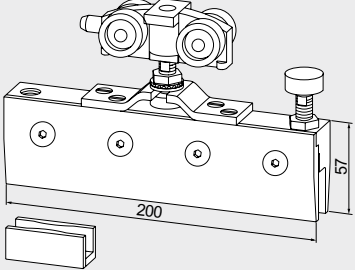
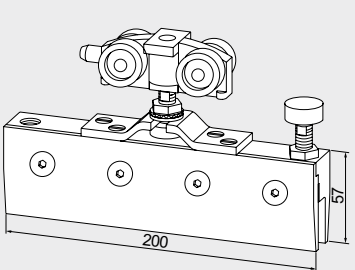
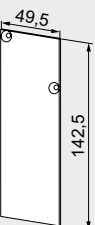
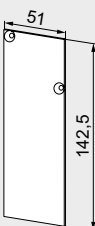
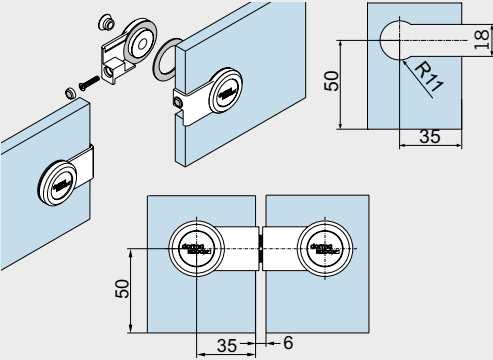
Deckenmontage	Produktbeschreibung	Laufschiene- länge B in mm	Gewicht in kg	Art.-Nr.
	Schiebetürsystem RS 120	1.900	4,503	07.101
	komplett, bestehend aus: 1 Laufschiene, 2 Laufwagen mit Klemmschuh und Stützschraube für 8 und 10 mm Glasdicke, 2 Endanschlägen und 1 Bodenführung.	2.900	5,858	07.102
	Schiebetürsystem RS 120 Synchro Für 2-flügelige synchron öffnende Anlagen, max. FB = 2 x 1.000 mm, max. Gewicht = 80 kg pro Flügel, bestehend aus: 2 x Zubehör komplett 07.125 1 x Umlenkmechanik inkl. Seilzug, einstellbar			07.150

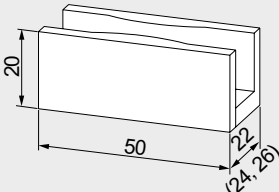
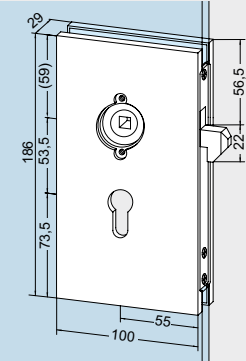
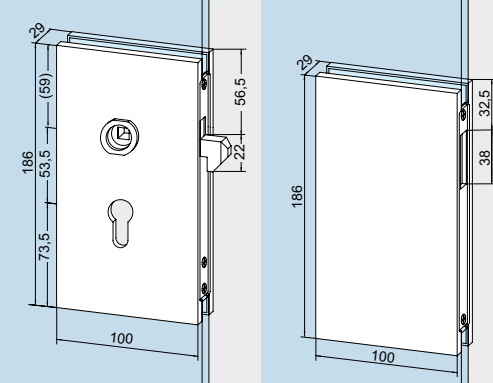
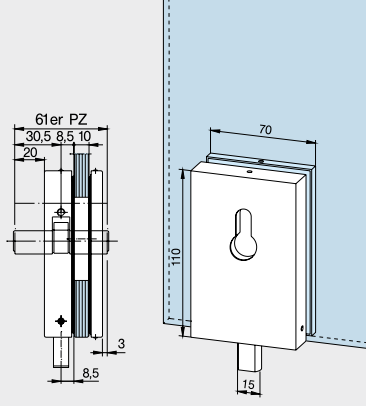
Laufschieneprofil, ggf. Seitenteilprofil, Verkleidungsprofil
+ Sichtschutzprofil sind separat zu bestellen (siehe Seite 118).

Einzelkomponenten RS 120/RS 120 Syncro

	Produktbeschreibung	Gewicht in kg/m	Art.-Nr.
	Laufschienenprofil gebohrt in Fixlängen Lagerlänge 6.000 mm	1,355	07.131 07.121
	Verkleidungsprofil zum Aufclipsen mit Verbindungssteg für Sichtschutzprofil 07.137/138 in Fixlängen Lagerlänge 6.000 mm	0,826	07.141 07.140
	Seitenteilprofil ungebohrt in Fixlängen Lagerlänge 6.000 mm	1,680	07.132 07.122
	Unteres Sichtschutzprofil (nur in Verbindung mit Seitenteilprofil 07.132/122 und Verkleidungsprofil 07.141/140) in Fixlängen Lagerlänge 6.000 mm	0,164	07.137 07.138

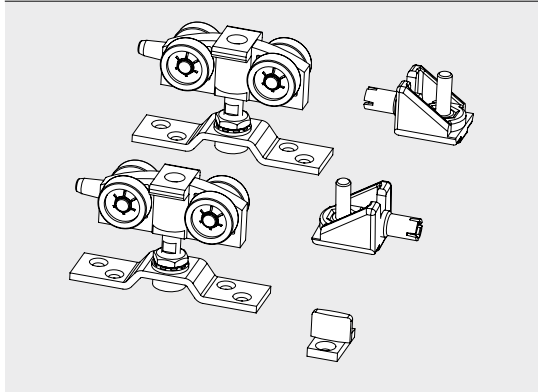
Zubehör RS 120/RS 120 Synchro

	Produktbeschreibung	Gewicht in kg/m	Art.-Nr.
	Zubehör Set bestehend aus: 2 Laufwagen mit Klemmschuh (8 und 10 mm Glasdicke) und Stützschraube, 2 Endanschlagen mit Fangvorrichtung, 1 Bodenführung		07.125
	Zusätzlicher Laufwagen mit Klemmschuh (8 und 10 mm Glasdicke) für max. Flügelgewicht 150 kg Paar Zwischenplatten LM für 12 mm Glasdicke (für 2 Klemmschuhe) (o. Abb.)		07.123 07.118
	Stirnabdeckung für Wandbefestigung links/rechts, inkl. Schrauben	0,037	07.127
	Stirnabdeckung für Deckenbefestigung links/rechts, inkl. Schrauben	0,037	07.129
	Abstandhalter für gegenläufige Schiebetüren Bitte fordern Sie für Details zur Glasbearbeitung unser Detailblatt 29-044-B an		29.420

	Produktbeschreibung	Gewicht in kg/m	Art.-Nr.
	Bodenführung verstellbar	0,024	07.126
	Hakenfallenschloss für Schiebetüren, mit Wechsel, geeignet für LM-Drückergarnituren mit Ro- setten (10.307) für PZ vorgerich- tet, links und rechts verwendbar, mit Schließblech	1,325	05.200
	geeignet für Drückergarnituren mit Drückerführung	1,325	05.202
	Eckschloss, Montage senkrecht oder waage- recht, 2-tourig, Ausschluss 20 mm, gehärteter O-Riegel, für PZ vorgerichtet	0,849	05.100
Aluminium	1,033	Vorgerichtet für KABA	05.105
Aluminium	0,842	Für Profil-Halbzylinder vorgerich- tet, UV außen, PZ innen	ohne Abb.
Messing	1,020	Aluminium	05.116
Messing	1,038	Aluminium	ohne Abb.
Aluminium	0,858	Messing	1,038

Einzelkomponenten für RS 120 für Holzanwendungen

Produktbeschreibung

Art.-Nr.

RS 120 Zubehör
für Holzanwendungen
bestehend aus:
2 Laufwagen,
2 Endanschlägen mit
Fangvorrichtung,
1 Bodenführung

07.135

Inhalt

MANET Compact Sets

124	Allgemeine Informationen
126	Set Typ 4.1/4.2
128	Set Typ 5.1/5.2
130	Set Typ 6.1/6.2
174	Zubehör
187	Sicherheitsrelevante Informationen

Alle Elemente bis hin zu den Türgriffen präsentieren sich im eleganten Edelstahl-Design. Standardisiert werden alle Bauteile in der Werkstoffqualität 1.4305 für normale Innenanwendungen gefertigt. Speziell für Feuchtraum- oder Außenanwendungen (nicht geeignet für den Sauna- oder Hallenbadbereich) sind ausgewählte Beschläge in der Werkstoffqualität 1.4404 erhältlich. Die für Ihre Anwendung notwendige

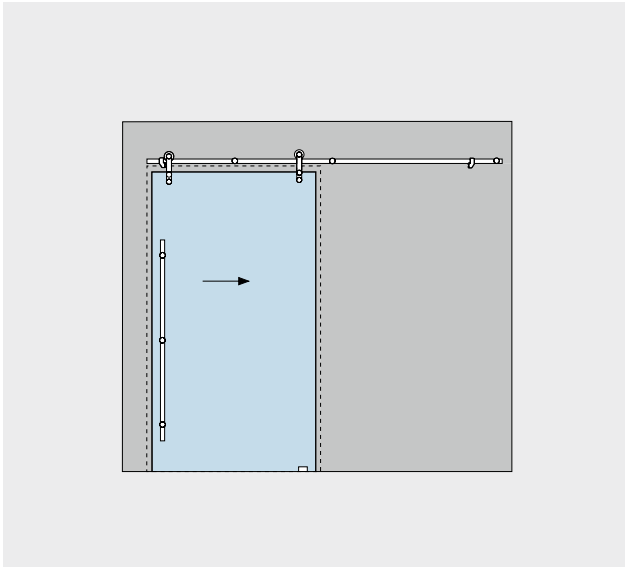
Werkstoffauswahl kann mit Hilfe der allgemeinen bauaufsichtlichen Zulassung Z-30.3-6, Tabelle 1 und nach DIN EN 1993-1-4, Anhang A ermittelt werden.

Achtung: Die in diesem Prospekt aufgeführten Produkte sind ausschließlich für den nicht zustimmungspflichtigen Glasbau vorgesehen.



MANET Compact Sets

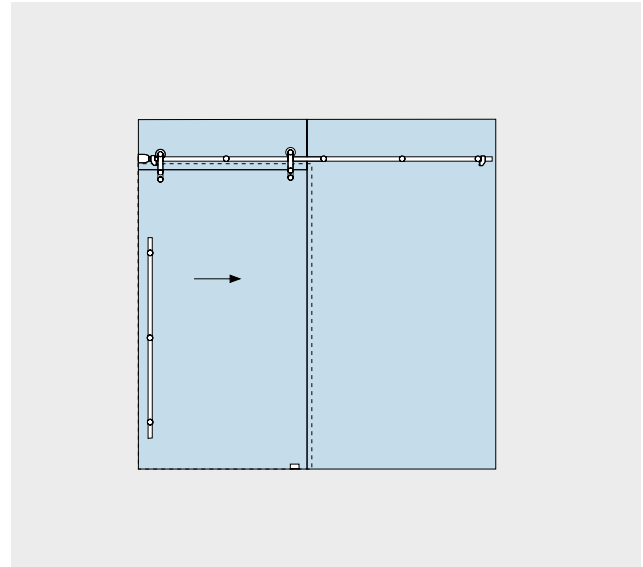
MANET Compact Sets



Set 4.1/4.2

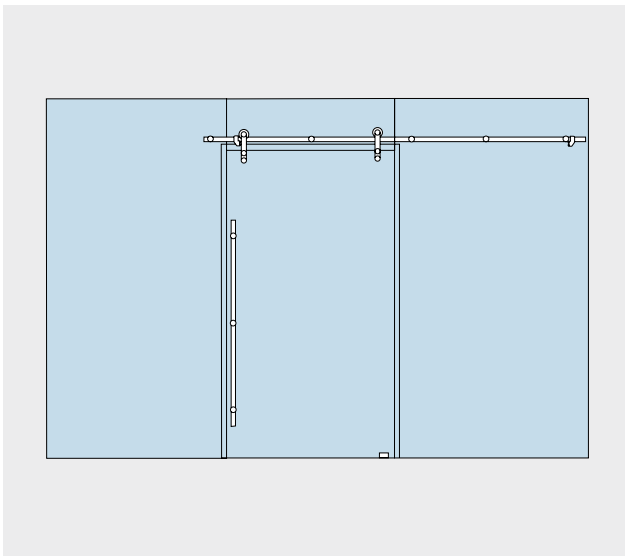
Mit Hilfe der standardisierten MANET Compact Sets wird eine einfache und schnelle Planung der gängigen Anlagentypen ermöglicht.

Frei wählbares Zubehör erlaubt unterschiedliche Gestaltungsmöglichkeiten für jeden Anlagentyp.

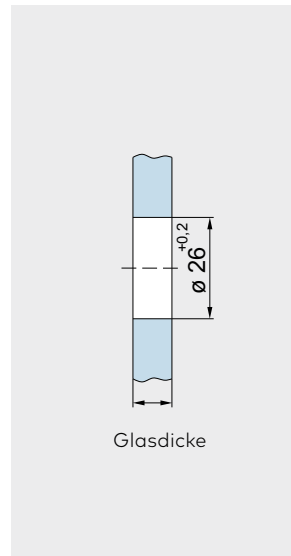


Set 5.1/5.2

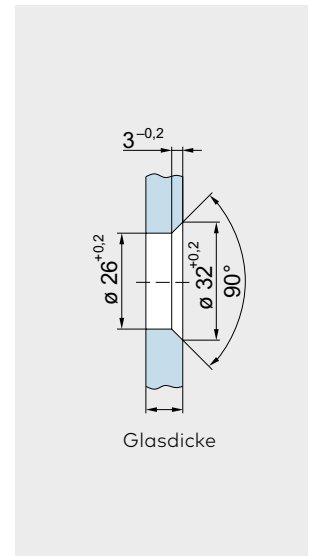
Die Systembauteile sind mit zahlreichen Verstellmöglichkeiten versehen, um eine problemlose Montage der Schiebetüren zu gewährleisten. Gegebenenfalls sind Wandanschlussprofile für die Befestigung von Glasoberlichtern und Seitenteilen einzuplanen (siehe dormakaba Technikprospekt Beschläge für Ganzglasanlagen).



Set 6.1/6.2



Durchgangsbohrung für aufliegende Punkthalter

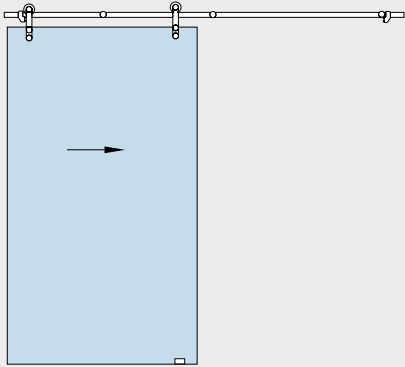


Senkbohrung für versenkte Punkthalter



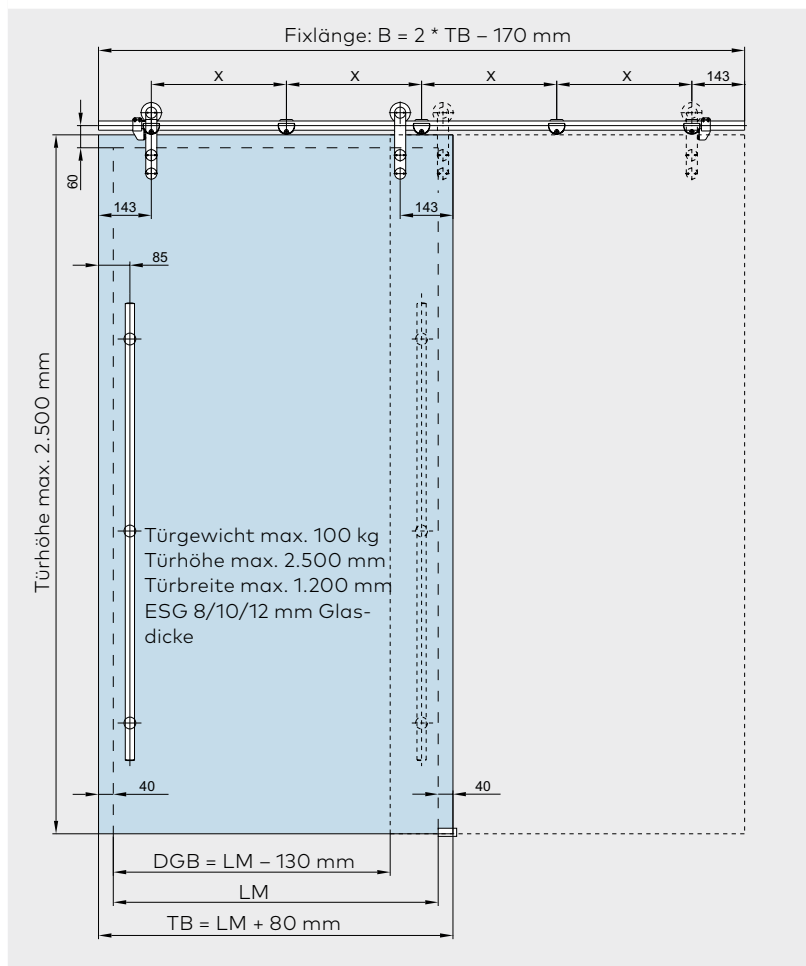
Set 4.1/4.2

Schiebetür MANET Compact für Montage an Wand, für 8 – 12 mm Glas



Set 4.1
mit versenkten Punkthaltern

Set 4.2
mit aufliegenden Punkthaltern



LM = Lichtes Maß
TB = Türbreite
DGB = Durchgangsbreite

B = Laufschienerohrlänge
X = Punkthalterabstand (LL - 286) / 4

Schiebetür MANET Compact für Montage an Wand, für 8 – 12 mm Glas

Set 4.1/Set 4.2	Set 4.1 mit versenkten Punkthaltern Art.-Nr.	Set 4.2 mit aufliegenden Punkthaltern Art.-Nr.
bestehend aus: 5 Klemmhalter für Laufschiene / Wand 2 Rollenwagen CLASSIC einschließlich Punkthalter für 8 – 12 mm Glas 1 Türstopper links 1 Türstopper rechts 1 Bodenführung AGILE Montagewerkzeug	29.916	29.917
Set wie oben, jedoch mit 16 mm verlängerten Klemmhaltern	29.925	29.926
Im Set nicht enthalten: Laufschiennenrohr einschließlich Endstopfen in Fixlänge*	21.436	21.436
Laufschiennenrohr einschließlich Endstopfen Lagerlänge 3.000 mm	21.527	21.527

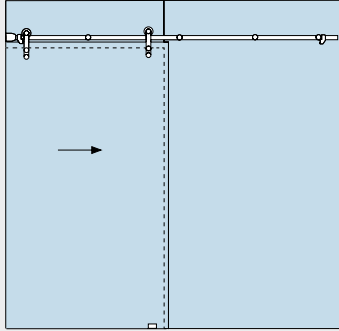
Zubehöroptionen für Set 4.1/Set 4.2

Griffstangen/Griffmuschel			
Griffstangen	Länge 350 mm	29.268	21.240
	Länge 720 mm	29.271	21.241
	Länge 1.240 mm	29.274	21.242
	Länge 1.760 mm	29.277	21.243
Griffstangenpaare	Länge 350 mm	21.267	
	Länge 720 mm	21.270	
	Länge 1.240 mm	21.273	
	Länge 1.760 mm	21.276	
Griffmuschel Ø 60 mm	für 8/10/12 mm Glas	21.291	
Griffmuschel mit Griffloch Ø 60 mm	für 8 mm Glas	21.292	
	für 10 mm Glas	21.293	
	für 12 mm Glas	21.294	
Eckschlösser			
Eckschloss		21.448	
Eckschloss mit PZ-Rosette auf Schlossseite		29.449	
Profilzylinder für Eckschloss 21.448/449		14.206	
Exzenterbuchse für Eckschloss 21.448/449		05.194	
Sonstiges Zubehör			
Aluminium-Führungsschiene mit Bürstendichtung	Lagerlänge 3.000 mm	21.432	
	Lagerlänge 6.000 mm	21.430	
Handwerkzeug für MANET-Punkthalter		21.134	

*Länge bitte bei Bestellung angeben! Zur Berechnung siehe nebenstehende Seite.

Set 5.1/5.2

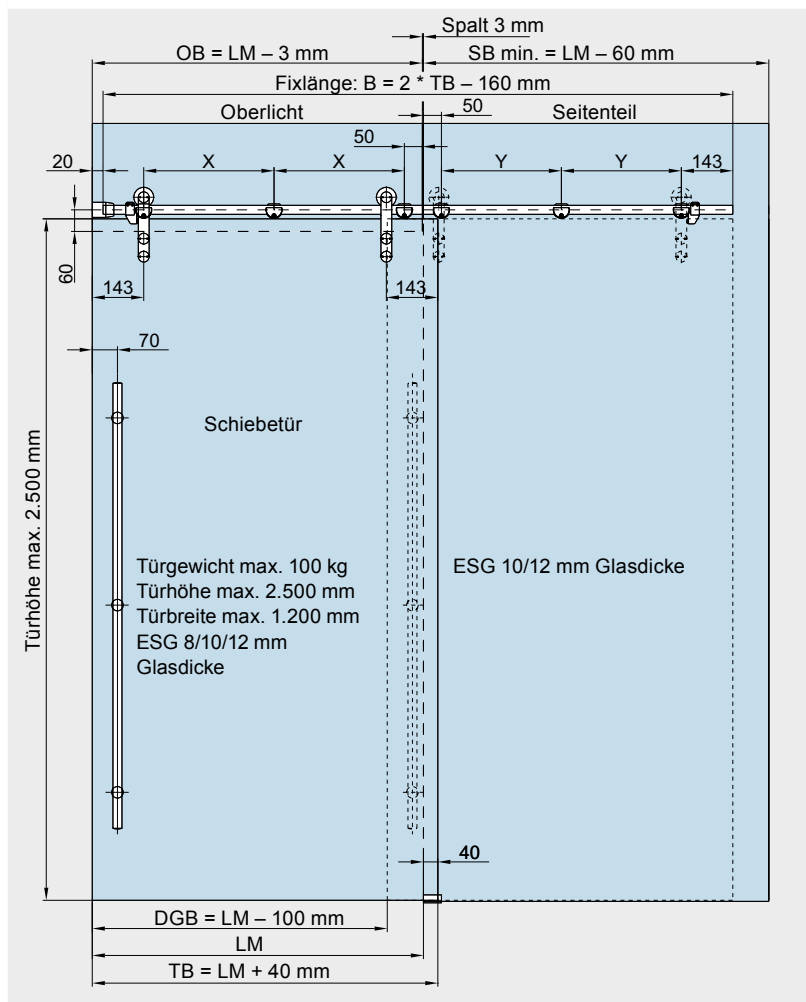
Schiebetür MANET Compact für Montage an Glas, einseitige Anbindung ans Mauerwerk



für Schiebetür 8 – 12 mm Glas,
Festelement 10 – 12 mm Glas

Set 5.1
mit versenkten Punkthaltern

Set 5.2
mit aufliegenden Punkthaltern



LM = Lichtes Maß
 TB = Türbreite
 DGB = Durchgangsbreite
 SBmin. = min. Seitenteilbreite

B = Laufschienerohrlänge
 X = Punkthalterabstand Oberlicht $(OB - 193) * 1/2$
 Y = Punkthalterabstand Seitenteil $Y = X - 29$
 OB = Oberlichtbreite

Schiebetür MANET Compact für Montage an Glas, einseitige Anbindung ans Mauerwerk

**für Schiebetür 8 – 12 mm Glas,
Festelement 10 – 12 mm Glas**
Set 5.1/Set 5.2
**Set 5.1 mit
versenkten
Punkthaltern
Art.-Nr.**
**Set 5.2 mit
aufliegenden
Punkthaltern
Art.-Nr.**

	29.918	29.919
bestehend aus:		
6 Klemmhaltern		
Befestigung an Glas		
2 Rollenwagen CLASSIC		
einschließlich Punkthalter für 8 – 12 mm Glas		
1 Wandhalter		
1 Türstopper links		
1 Türstopper rechts		
1 Bodenführung AGILE		
Montagewerkzeug		
Im Set nicht enthalten:		
Laufschienenrohr einschließlich Endstopfen in Fixlänge*		21.436
Laufschienenrohr einschließlich Endstopfen		21.527
Lagerlänge 3.000 mm		

Zubehöroptionen für Set 5.1/Set 5.2
Griffstangen/Griffmuschel

Griffstangen	Länge 350 mm	29.268	21.240
	Länge 720 mm	29.271	21.241
	Länge 1.240 mm	29.274	21.242
	Länge 1.760 mm	29.277	21.243
Griffstangenpaare	Länge 350 mm		21.267
	Länge 720 mm		21.270
	Länge 1.240 mm		21.273
	Länge 1.760 mm		21.276
Griffmuschel Ø 60 mm	für 8/10/12 mm Glas		21.291
Griffmuschel mit Griffloch Ø 60 mm	für 8 mm Glas	21.292	
	für 10 mm Glas	21.293	
	für 12 mm Glas	21.294	

Eckschlösser

Eckschloss	21.448
Eckschloss mit PZ-Rosette auf Schlossseite	29.449
Profilzylinder für Eckschloss 21.448/449	14.206
Exzenterbuchse für Eckschloss 21.448/449	05.194

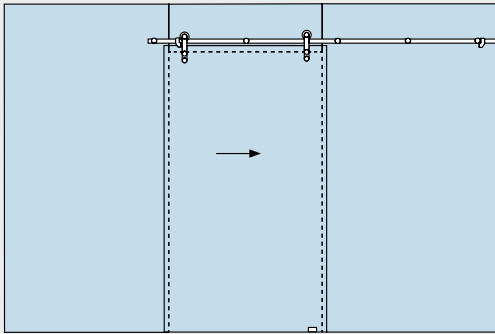
Sonstiges Zubehör

Aluminium-Führungsschiene mit Bürstendichtung	Lagerlänge 3.000 mm	21.432	
	Lagerlänge 6.000 mm	21.430	
Deckenverbinder (tragende Funktion)	29.337	29.338	
Handwerkzeug für MANET-Punkthalter		21.134	

* Länge bitte bei Bestellung angeben! Zur Berechnung siehe nebenstehende Seite.

Set 6.1/6.2

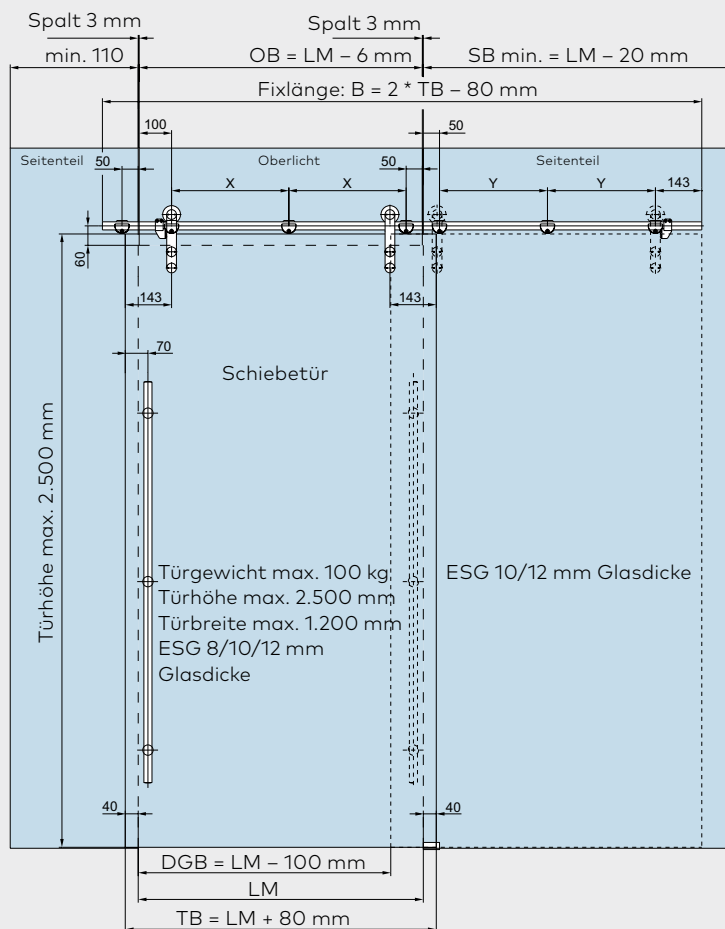
Schiebetür MANET Compact für Montage an Glas, Seitenteil beidseitig



für Schiebetür 8 – 12 mm Glas,
Festelement 10 – 12 mm Glas

Set 6.1
mit versenkten Punkthaltern

Set 6.2
mit aufliegenden Punkthaltern



Für die Montage ist eine ausreichend dimensionierte und verwindungssteife Unterkonstruktion vorzusehen.

LM = Lichtes Maß
TB = Türbreite
DGB = Durchgangsbreite
OB = Oberlichtbreite

SBmin. = min. Seitenteilbreite
B = Laufschienerohrlänge
X = Punkthalterabstand Oberlicht (OB - 150) * 1/2
Y = Punkthalterabstand Seitenteil Y = X - 29

Schiebetür MANET Compact für Montage an Glas, Anbindung an 2 Glas-Seitenteile

**für Schiebetür 8 – 12 mm Glas,
Festelement 10 – 12 mm Glas**
Set 6.1/Set 6.2
**Set 6.1 mit
versenkten
Punkthaltern
Art.-Nr.**
**Set 6.2 mit
aufliegenden
Punkthaltern
Art.-Nr.**

bestehend aus: 7 Klemmhaltern Befestigung an Glas 2 Rollenwagen CLASSIC einschließlich Punkthalter für 8 – 12 mm Glas 1 Türstopper links 1 Türstopper rechts 1 Bodenführung AGILE Montagewerkzeug	29.920	29.921
Im Set nicht enthalten: Laufschienenrohr einschließlich Endstopfen in Fixlänge*		21.436
Laufschienenrohr einschließlich Endstopfen Lagerlänge 3.000 mm		21.527

Zubehöroptionen für Set 6.1/Set 6.2
Griffstangen/Griffmuschel

Griffstangen	Länge 350 mm Länge 720 mm Länge 1.240 mm Länge 1.760 mm	29.268 29.271 29.274 29.277	21.240 21.241 21.242 21.243
Griffstangenpaare	Länge 350 mm Länge 720 mm Länge 1.240 mm Länge 1.760 mm		21.267 21.270 21.273 21.276
Griffmuschel Ø 60 mm	für 8/10/12 mm Glas		21.291
Griffmuschel mit Griffloch Ø 60 mm	für 8 mm Glas für 10 mm Glas für 12 mm Glas		21.292 21.293 21.294

Eckschlösser

Eckschloss		21.448
Eckschloss mit PZ-Rosette auf Schlossseite		29.449
Profilzylinder für Eckschloss 21.448/449		14.206
Exzenterbuchse für Eckschloss 21.448/449		05.194

Sonstiges Zubehör

Aluminium-Führungsschiene mit Bürstendichtung	Lagerlänge 3.000 mm Lagerlänge 6.000 mm	21.432 21.430
Deckenverbinder (tragende Funktion)		29.337 29.338
Handwerkzeug für MANET-Punkthalter		21.134

* Länge bitte bei Bestellung angeben! Zur Berechnung siehe nebenstehende Seite.

Inhalt

MANET Concept Schiebetürsystem

134	Allgemeine Information
135	Rollenwagen
136	Laufschiene
144	Zubehör
146	Glasbearbeitung
144/174	Zubehör
187	Sicherheitsrelevante Informationen

Alle Elemente bis hin zu den Türgriffen präsentieren sich im eleganten Edelstahl-Design. Standardisiert werden alle Bauteile in der Werkstoffqualität 1.4305 für normale Innenanwendungen gefertigt. Speziell für Feuchtraum- oder Außenanwendungen (nicht geeignet für den Sauna- oder Hallenbadbereich) sind ausgewählte Beschläge in der Werkstoffqualität 1.4404 erhältlich. Die für Ihre Anwendung notwendige

Werkstoffauswahl kann mit Hilfe der allgemeinen bauaufsichtlichen Zulassung Z-30.3-6, Tabelle 1 und 1a ermittelt werden.

Achtung: Die in diesem Prospekt aufgeführten Produkte sind ausschließlich für den nicht zustimmungspflichtigen Glasbau vorgesehen.



MANET Concept Schiebetürsystem

Schiebetürsystem

Perfekt und elegant integriert sich das MANET-Schiebetürsystem in die so geschaffenen Raumkonzepte. Neben der Laufschiene aus Vollmaterial gehören die Rollenwagen zu den Hauptkomponenten. Ob Sie die Ausführung TREND oder CLASSIC bevorzugen, beide lassen sich mit der Laufschiene aus Vollmaterial oder dem Laufschiennenrohr kombinieren. Neben glasflächigen bietet das Programm auch aufliegende Punkthalter.

Das Schiebetürsystem lässt viel Freiraum für individuelle Ideen. Neben den Standardvarianten in Ganzglas-Trennwänden oder vor Maueröffnungen können gebogene Schiebetüren ebenso realisiert werden, wie gegenläufige Schiebetüren und Parallelschiebetüren. Die Beschläge sind für ein maximales Türgewicht von 120 kg bzw. bei der Rolle am Glas von 80 kg ausgelegt. Auf der Laufschiene zu positionierende Stopper sorgen für die Laufbegrenzung der Tür.

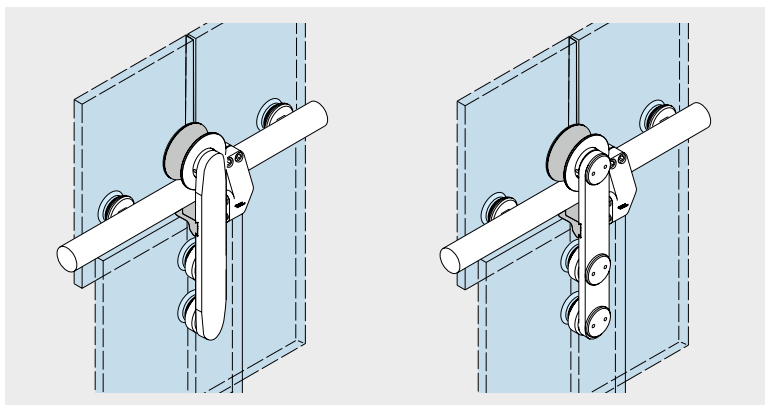


Rollenwagen TREND



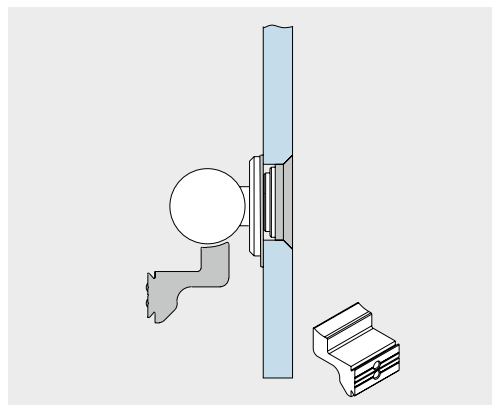
Rollenwagen CLASSIC

Gebohrte Laufschiene aus Vollmaterial an Glas



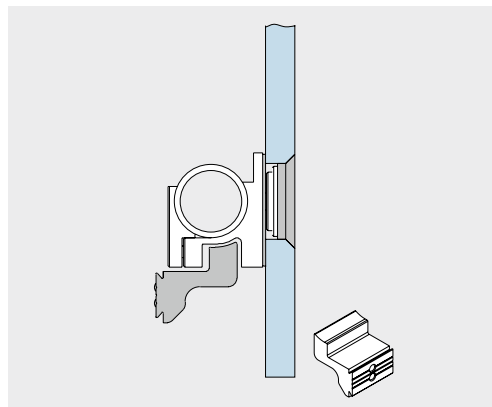
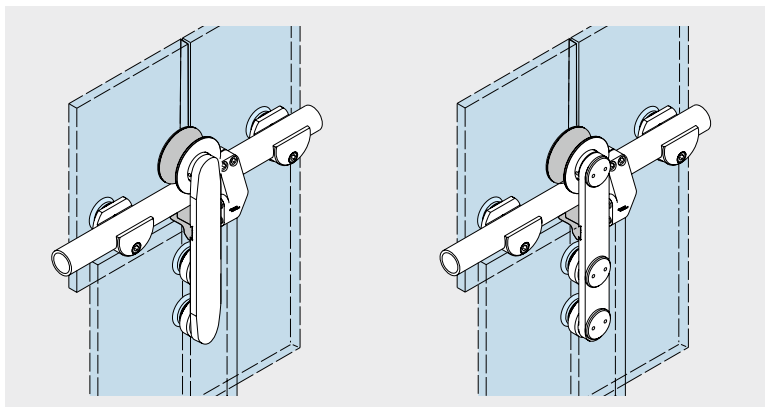
Rollenwagen TREND

Rollenwagen CLASSIC



Zur Sicherung des Flügels kommt ein entsprechender Aushebeschutz zum Einsatz.

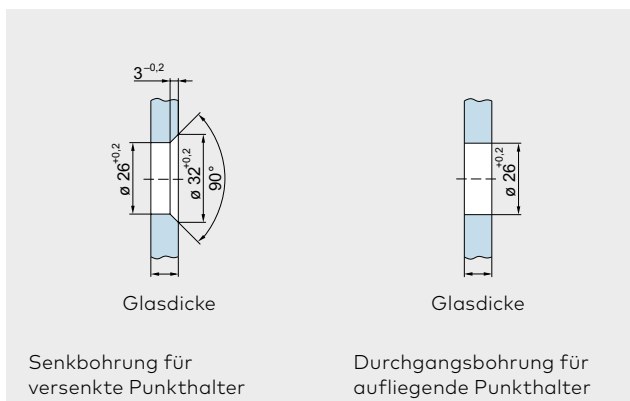
Klemhalter und Laufschiennenrohre an Glas



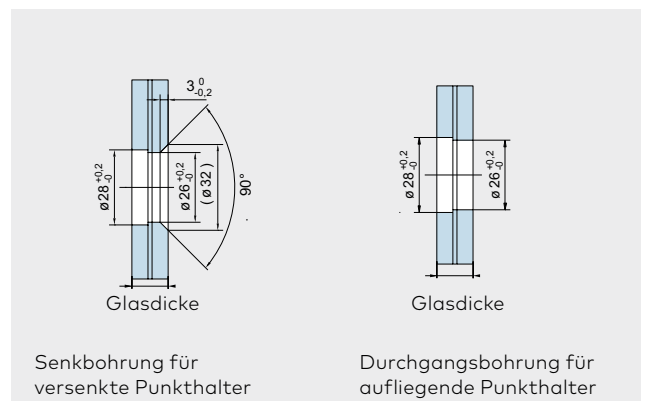
Rollenwagen

		Produktbeschreibung	Glasdicke	Art.-Nr.
		Rollenwagen TREND inkl. Aushebeschutz nur Lasche mit Rolle		29.424
		Rollenwagen CLASSIC inkl. Aushebeschutz nur Lasche mit Rolle Material 1.4404		29.422 29.423
		Punkthalter für Rollenwagen an Glasür, je 2 Stck. versenkt für Glas Material 1.4404	8 – 12 mm	29.430 29.431
		aufliegend für Glas Material 1.4404	8 – 12 mm	29.432 29.433
		versenkt für Glas versenkt für Glas	13,5 – 17,5 mm 19 mm	29.435 29.437
		Punkthalter für Rollenwagen an Holz, je 2 Stck. versenkt für 20 – 40 mm Holz aufliegend für 20 – 40 mm Holz		29.510 29.520

ESG-Bohrbild



VSG-Bohrbild



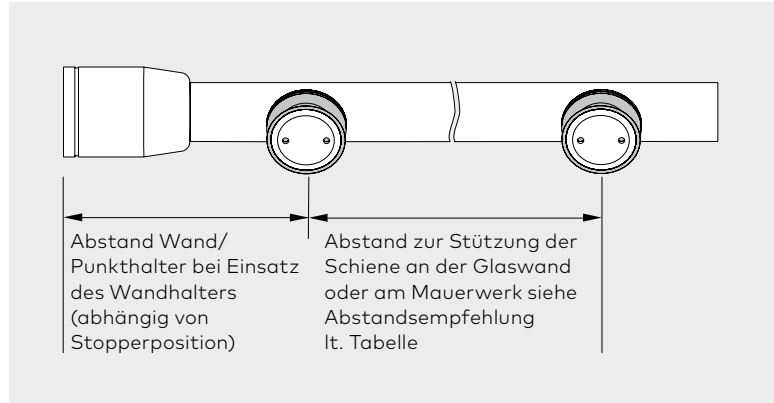
Laufschiene aus Vollmaterial und Zubehör

Lieferung und Montage der Schiene

Die Laufschiene für die Schiebetür wird nach Kundenzeichnung vorgefertigt und komplett je nach Einsatz mit zu bestellenden Glas- oder Wandhaltern geliefert.

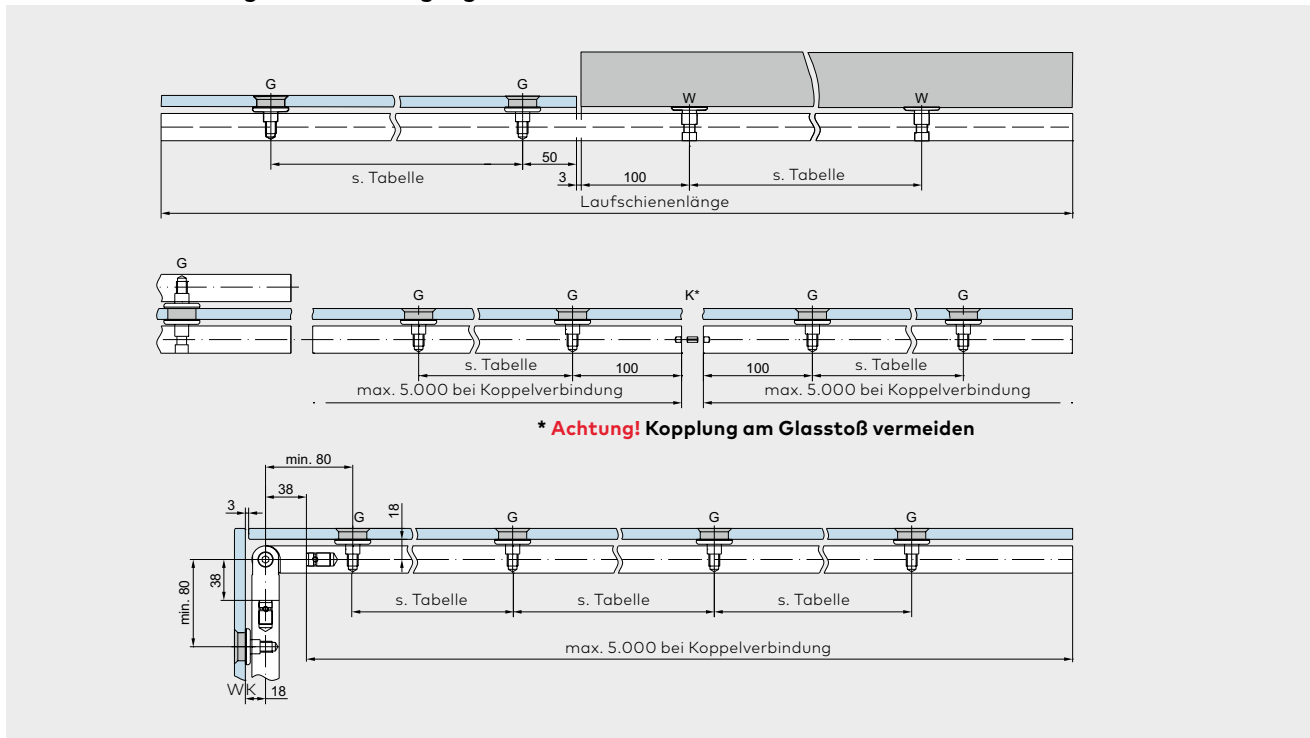
Befestigungsschrauben für die Wand bauseits

Entscheidend bei der Fertigung für die Befestigung an Glaswänden ist die Übereinstimmung der Haltepunkte mit den Bohrungen im Glas. Die Längentoleranzen dürfen nicht größer als $\pm 0,3$ mm sein.



Achtung: Auf die Platzierung Stopper/Punkthalter in Abhängigkeit der Türbreite ist zu achten!

Erforderliche Maßangaben zur Fertigung der Laufschiene

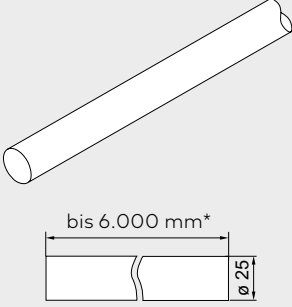
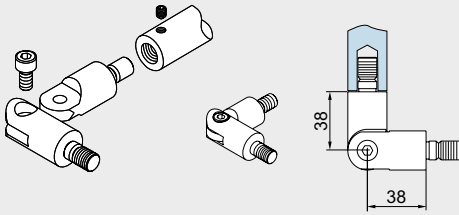
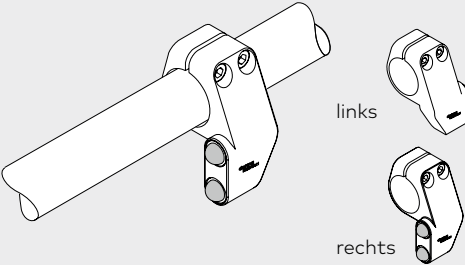
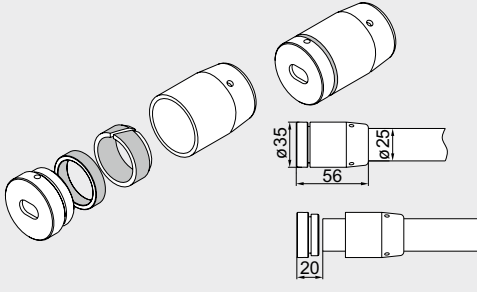


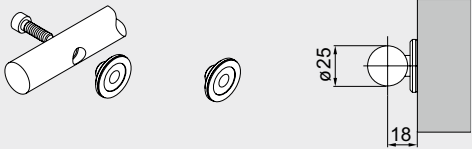
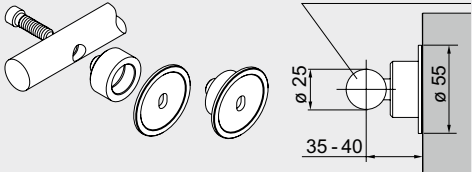
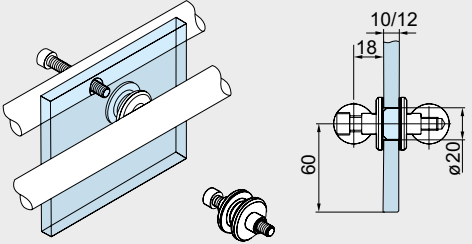
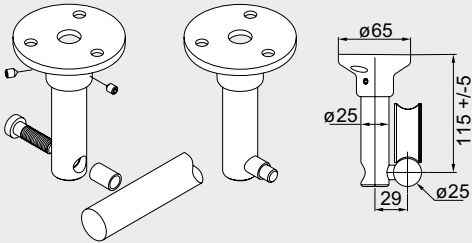
G = Befestigungspunkt am Glas
 W = Befestigungspunkt an Wand

K = Koppelverbindung
 WK = Winkel-Koppelverbindung

Abstandsempfehlung der Laufschiene-Befestigungspunkte

Tür- höhe in mm	Türbreite in mm																							
	700			800			900			1.000			1.100			1.200			1.300			1.400		
	Glasdicke mm	Glasdicke mm	Glasdicke mm	Glasdicke mm	Glasdicke mm	Glasdicke mm	Glasdicke mm	Glasdicke mm	Glasdicke mm	Glasdicke mm	Glasdicke mm	Glasdicke mm	Glasdicke mm	Glasdicke mm	Glasdicke mm	Glasdicke mm	Glasdicke mm	Glasdicke mm	Glasdicke mm	Glasdicke mm	Glasdicke mm	Glasdicke mm		
1.900	770	710	670	770	720	670	770	710	670	760	710	670	760	700	660	750	700	650	740	690	650	730	680	640
2.000	750	700	650	750	700	660	750	700	650	740	690	650	740	680	640	730	680	640	720	670	630	720	660	630
2.100	730	680	640	730	680	640	730	680	640	730	670	630	720	670	630	710	660	620	710	660	620	700	650	610
2.200	710	660	620	710	660	620	710	660	620	710	660	620	700	650	610	700	650	610	690	640	600	680	630	600
2.300	690	640	610	700	650	610	700	640	610	690	640	600	690	640	600	680	630	600	680	630	590	670	620	580
2.400	680	630	590	680	630	590	680	630	590	680	630	590	670	620	590	670	620	580	660	610	580	660	610	-
2.500	660	610	580	670	620	580	670	610	580	660	620	580	660	610	580	650	610	570	650	600	570	640	600	-

	Produktbeschreibung	Art.-Nr.
 <p>bis 6.000 mm*</p> <p>∅ 25</p> <p>*max. Einzellänge 5.000 mm bei Kopplung</p>	<p>Laufschiene aus Vollmaterial Die Laufschiene wird nach Kundenangaben/-Zeichnung mit allen erforderlichen Bohrungen komplett vorgefertigt.</p>	
	<p>Laufschiene, gebohrt für Befestigung auf Glas Fixlänge bis 6.000 mm</p>	21.405
	<p>Material 1.4404</p>	21.456
	<p>für Befestigung an Wand bis 6.000 mm</p>	21.406
	<p>Material 1.4404</p>	21.457
	<p>Laufschiene, ungebohrt zur Befestigung mit Klemmhaltern Fixlänge bis 6.000 mm</p>	21.407
	<p>Material 1.4404</p>	21.458
<p>Gewindestift M5 x 6</p>  <p>Koppelverbindung 90 – 180°</p>	<p>Koppelverbindung abgewinkelt</p> <p>für Laufschiene 90 – 180° Material 1.4404</p>	<p>21.442 21.443</p>
 <p>links</p> <p>rechts</p>	<p>Türstopper</p> <p>links Material 1.4404 rechts Material 1.4404</p>	<p>29.425 29.427 29.426 29.428</p>
 <p>∅35</p> <p>56</p> <p>∅25</p> <p>20</p>	<p>Wandhalter für Laufschiennenrohr/ Laufschiene aus Vollmaterial</p> <p>Material 1.4404</p>	<p>29.445 29.446</p>

Laufschienenbefestigung an Wand	Produktbeschreibung	Art.-Nr.
	<p>Flansch zur Laufschienenbefestigung an Wand Material 1.4404</p>	<p>21.346 21.347</p>
 <p data-bbox="164 1095 579 1122">2-dimensionale Verstellung durch Langloch</p>	<p>Flansch zur Laufschienenbefestigung an Wand, justierbar Verstellbereich + 5 mm Achtung: Mindestabstand Glas zu Wand 32 mm</p>	<p>21.412</p>
	<p>Befestigung für doppelte Laufschiene</p>	<p>21.170</p>
	<p>Deckenhalter für Laufschiene lastabtragend</p>	<p>21.315</p>

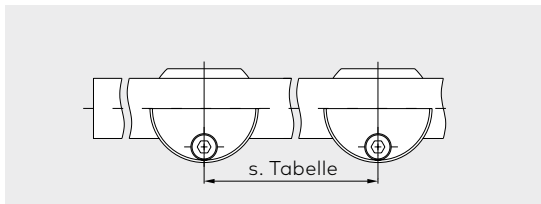
Punkthalter zur Laufschienenbefestigung an Glas	Produktbeschreibung	Glasdicke	Art.-Nr.
	für X = 20 – 30 mm Punkthalter zur Laufschienenbefestigung am Glas Material 1.4404	10/12 mm	29.460 29.461
		13,5 – 15,5 mm 17,5 mm	29.450 29.451
	starr, aufliegend Material 1.4404	10/12 mm	29.465 29.466
	zentrierend, versenkt Material 1.4404	10/12 mm	29.462 29.463
		13,5 – 15,5 mm 17,5 mm	29.455 29.456
	zentrierend, aufliegend Material 1.4404	10/12 mm	29.467 29.468
	für X = 35 – 40 mm Punkthalter zur Laufschienenbefestigung am Glas		
	starr, versenkt	10/12 mm	29.530
	zentrierend, versenkt	10/12 mm	29.531

Auswahlhilfe, Laufschienenbefestigung bei Holztüren			an Glas 10/12 mm		an Wand	
X	Z	max. Türge- wicht kg	Punkthalter starr für Laufschiene	Punkthalter zentrierend für Laufschiene	Flansch für Lauf- schiene	
mm	mm		Art.-Nr.	Art.-Nr.	Art.-Nr.	
			versenkt	auf- liegend	versenkt	auf- liegend
20-30	18,5	120	29.460	29.465	29.462	29.467
35-40	35	100	29.530	–	29.531	–

an Glas 10/12 mm		an Wand	
Art.-Nr.	Art.-Nr.	Art.-Nr.	Art.-Nr.
29.460	29.465	21.346	21.412

Höhenverstellung -2,5

Laufschienenrohr und Zubehör



Abstandsempfehlung der Laufschienen-Befestigungspunkte

Tür- höhe in mm	Türbreite in mm																										
	700			800			900			1.000			1.100			1.200			1.300			1.400					
	Glasdicke mm			Glasdicke mm			Glasdicke mm			Glasdicke mm			Glasdicke mm			Glasdicke mm			Glasdicke mm			Glasdicke mm					
	8	10	12	8	10	12	8	10	12	8	10	12	8	10	12	8	10	12	8	10	12	8	10	12	8	10	12
1.900	350	350	350	400	400	400	450	450	450	500	500	500	550	550	530	600	550	520	590	550	510	580	540	510	580	540	510
2.000	350	350	350	400	400	400	450	450	450	500	500	500	550	540	510	580	540	510	570	530	500	570	530	500	570	530	500
2.100	350	350	350	400	400	400	450	450	450	500	500	500	550	530	500	570	530	500	560	520	490	560	520	490	560	520	490
2.200	350	350	350	400	400	400	450	450	450	500	500	500	550	520	490	550	510	480	550	510	480	540	500	470	540	500	470
2.300	350	350	350	400	400	400	450	450	450	500	500	500	550	510	480	540	500	470	540	500	470	530	490	460	530	490	460
2.400	350	350	350	400	400	400	450	450	450	500	500	500	530	500	470	530	490	460	530	490	460	520	480	-	520	480	-
2.500	350	350	350	400	400	400	450	450	450	500	500	500	520	490	460	520	480	450	520	480	450	510	470	-	510	470	-

	Produktbeschreibung	Art.-Nr.
	Laufschienenrohr einschl. Endstopfen Lagerlänge 3.000 mm Material 1.4404 Fixlänge bis 6.000 mm Material 1.4404	21.527 21.530 21.436 21.532
	Laufschienenrohr gebogen, einschl. Endstopfen max. Bogenlänge 2.600 mm max. Bogenlänge 5.600 mm	21.409 21.413
	Koppelverbindung abgewinkelt für Laufschienenrohr, 90° – 180° Koppelverbindung für Laufschienenrohr	21.535 29.506
	Gewindeinsatz für Laufschienenrohr	29.505

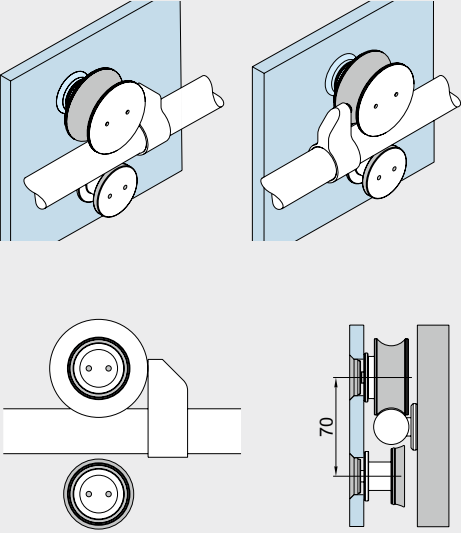
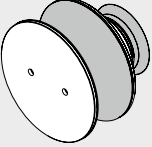
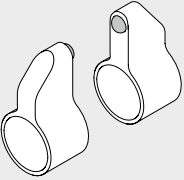
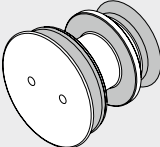
Laufschienenrohr-Befestigung an Glas	Produktbeschreibung	Art.-Nr.
	<p>Klemmhalter zur Laufschienenrohr-Befestigung an Glas</p> <p>Punkthalter versenkt* Material 1.4404 Punkthalter aufgesetzt* Material 1.4404 16 mm verlängert Punkthalter versenkt* Punkthalter aufgesetzt*</p> <p>*für 10, 12 und 13,5 mm Glas</p>	<p>29.176 29.185 29.177 29.186 29.179 29.180</p>

Laufschienenrohr-Befestigung an Wand	Produktbeschreibung	Art.-Nr.
	<p>Klemmhalter zur Laufschienenrohr-Befestigung an Wand, Material 1.4404</p>	<p>29.175 29.184</p>
	<p>Klemmhalter zur Laufschienenrohr-Befestigung an Wand, 16 mm verlängert Material 1.4404</p>	<p>29.178 29.187</p>

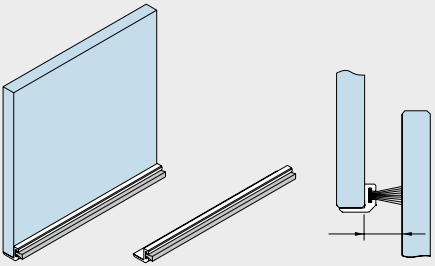
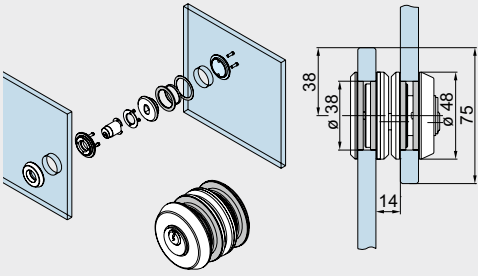
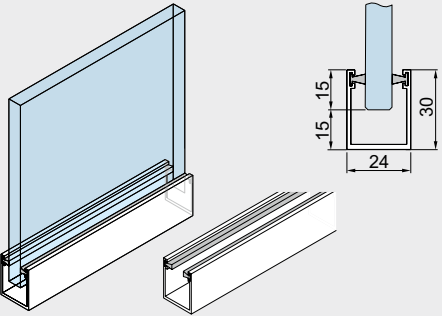
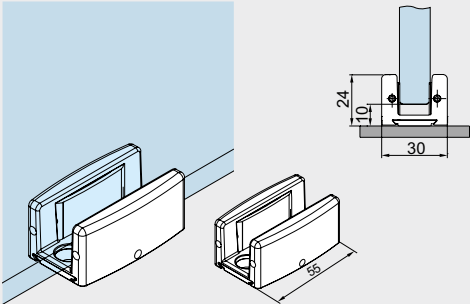
Auswahlhilfe, Laufschienenrohr-Befestigung bei Holztüren

	<p>X mm</p>	<p>Z mm</p>	<p>max. Türgewicht kg</p>	<p>an Glas Klemmhalter für Laufschienenrohr</p>	<p>an Wand Flansch für Laufschienenrohr</p>	
				Art.-Nr.	Art.-Nr.	Art.-Nr.
					versenkt	auf- liegend
	20-30	18,5	120	29.176	29.175	29.177
	35-40	35	100	29.179	29.178	29.180

	Produktbeschreibung	Art.-Nr.
	<p>Türstopper</p> <p>links Material 1.4404 rechts Material 1.4404</p>	<p>29.425 29.427 29.426 29.428</p>
<p>2-dimensionale Verstellung durch Langloch</p>	<p>Wandhalter für Laufschienenrohr/ Laufschiene aus Vollmaterial</p> <p>Material 1.4404</p>	<p>29.445 29.446</p>
Laufschienenbefestigung an Decke	Produktbeschreibung	Art.-Nr.
	<p>Deckenhalter für Laufschienenrohr, lastabtragend</p>	<p>21.316</p>
	<p>Deckenhalter doppelt für Laufschienenrohr, lastabtragend</p>	<p>21.317</p>

	Produktbeschreibung	Glasdicke	Art.-Nr.
	Rolle am Glas		
	Rolle am Glas für Glas,	8 – 12 mm 8 – 12 mm	29.494 29.495
	Türstopper für Rolle am Glas und am Holzürblatt,	rechts und links verwendbar	29.493 29.483
	Aushebeschutz für Rolle am Glas für Glas,	8 – 12 mm 8 – 12 mm	29.497 29.498

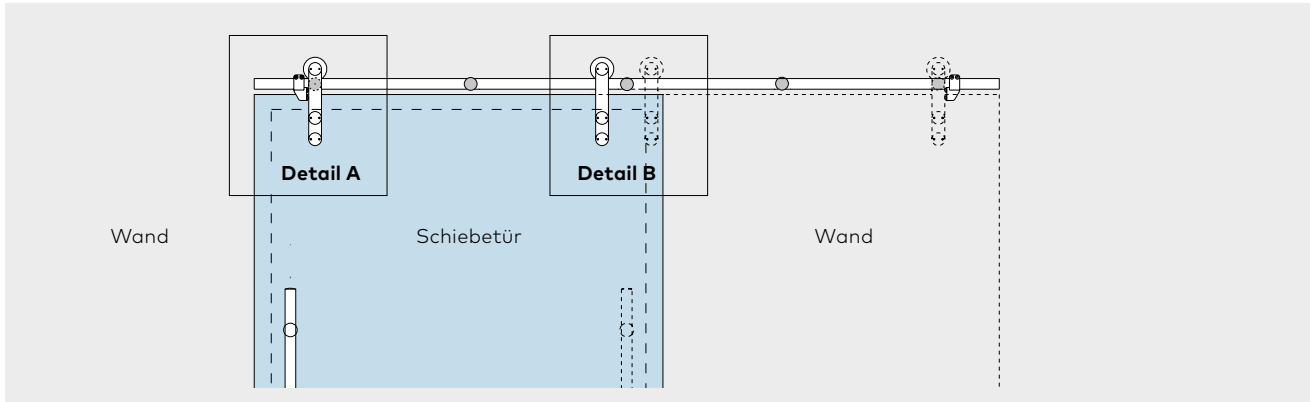
Zubehör MANET Concept

	Produktbeschreibung	Glasdicke	Art.-Nr.
 <p>15,5 für 8 mm Glas 13,5 für 10 mm Glas 11,5 für 12 mm Glas</p>	<p>LM-Bürstenprofil ähnlich Niro satiniert eloxiert</p> <p>für Spaltmaße 14-18mm Lagerlänge 3.000 mm</p> <p>Fixlänge bis 6.000 mm</p> <p>für Spaltmaße 10,5-13mm Lagerlänge 3.000 mm</p> <p>Fixlänge bis 6.000 mm</p>		<p>07.402</p> <p>07.403</p> <p>07.400</p> <p>07.401</p>
	<p>Schiebetürschloss mit Sperrhaken für Glas Material 1.4404</p>	<p>8/10/12 mm</p>	<p>21.446</p>
	<p>Führungsschiene mit Bürstendichtung einsetzbar für Glas</p> <p>LM roh Fixlänge 6.000 mm</p> <p>Lagerlänge 3.000 mm</p>	<p>8/10/12 mm</p>	<p>21.431</p> <p>21.432</p>
	<p>Bodenführung aufgesetzt, einsetzbar für Glas</p> <p>Alu, 113 (ähnlich Niro satiniert eloxiert)</p>	<p>8/13,5 mm</p>	<p>07.316</p>

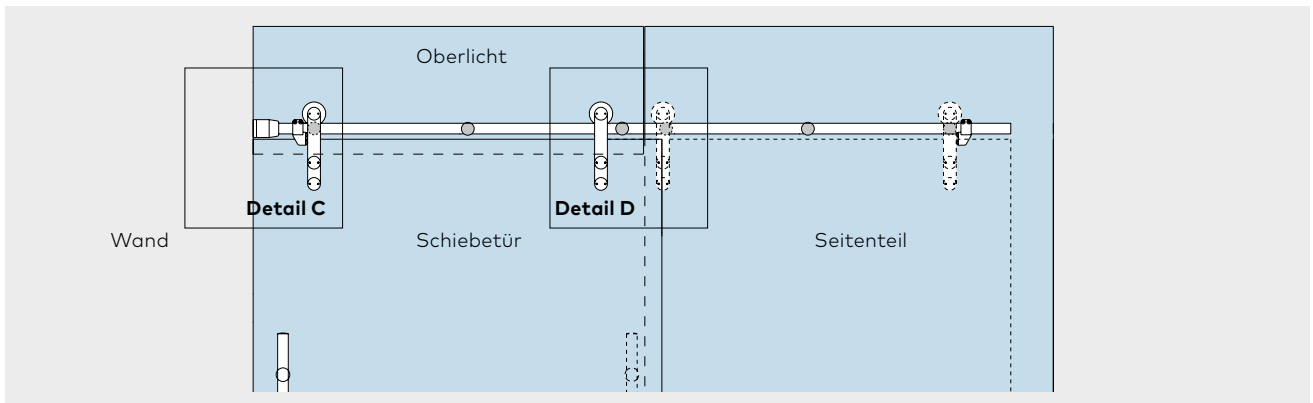
	Produktbeschreibung	Glasdicke	Art.-Nr.
	<p>Eckschloss für Glas,</p>	8 – 12 mm	21.448
	<p>Eckschloss mit PZ-Rosette auf Schlosseite für Glas</p>	8 – 12 mm	21.449
	<p>Eckschloss für KABA mit Rosette auf Schlosseite für Glas</p>	8 – 12 mm	21.450
	<p>Profilzylinder für Eckschloss</p>		14.206
	<p>Exzenterbuchse für Eckschloss</p>		05.194
	<p>Igusbuchse, Kunststoff</p>		00.110
	Schließblech		05.190
	<p>Abstandhalter für gegenläufige Schiebetüren</p>		29.420
	<p>Bitte fordern Sie für Details zur Glasbearbeitung unser Detailblatt 29-044-B an.</p>		

Glasbearbeitung Schiebetürsystem

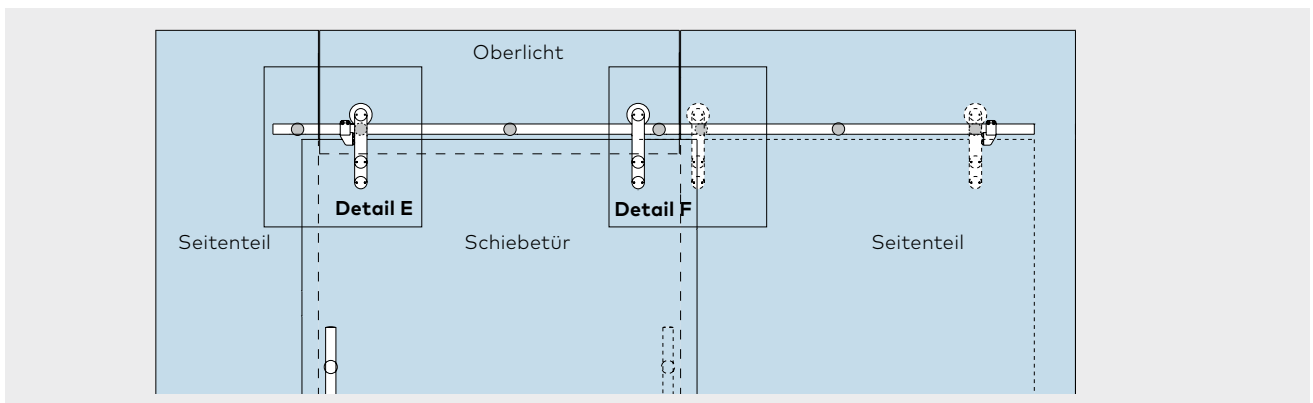
Schiebetür an Wand

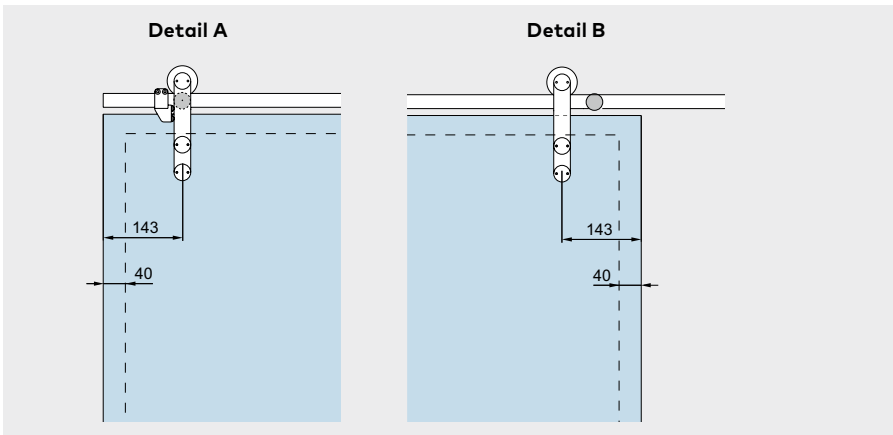


Schiebetür mit Oberlicht und Seitenteil

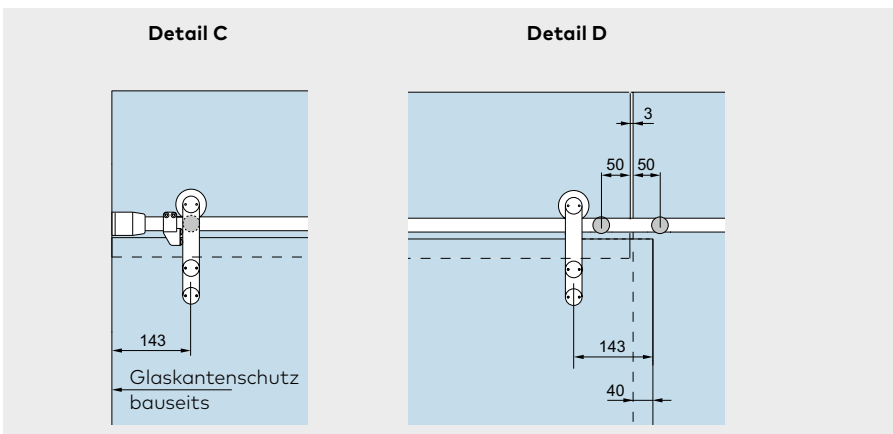
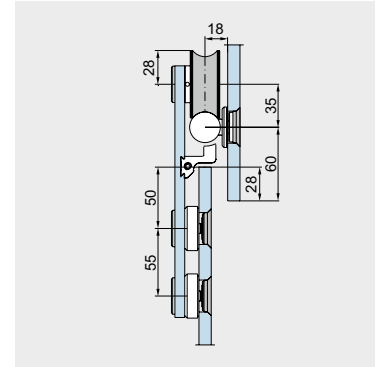


Schiebetür mit 2 Seitenteilen und Oberlicht

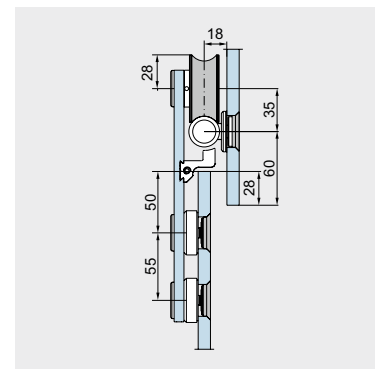




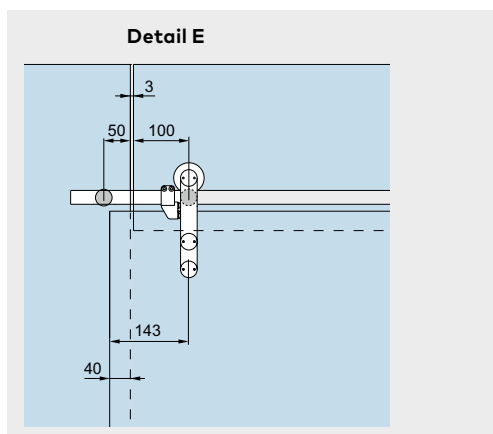
Schiebetür mit Laufschiene aus Vollmaterial



Schiebetür mit Laufschienen-Rohr und Klemmhalter



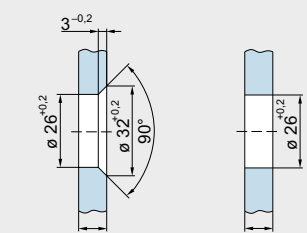
Bei den Maßangaben handelt es sich lediglich um empfohlene Werte. Bitte beachten Sie bei der Planung, dass die Positionen der Stopper und Punkthalter nicht übereinander liegen dürfen. Abstandsempfehlungen für die Laufschienenbohrung und erforderliche Maße zur Befestigung der Laufschiene entnehmen Sie bitte der Tabelle „Abstandsempfehlung der Laufschienenbefestigungspunkte“.



Senkbohrung für glasflächenbündige Punkthalter

Senkbohrung für aufliegende Punkthalter

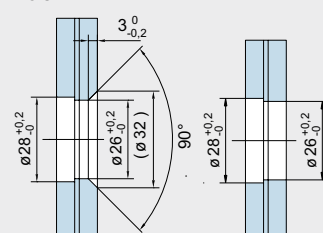
ESG



Glasdicke

Glasdicke

VSG



Glasdicke

Glasdicke

Für die Montage ist eine ausreichend dimensionierte und verwindungssteife Unterkonstruktion vorzusehen.

Inhalt

MANET Concept Verbindungssystem

- 150 **Allgemeine Information**
- 153 **Einzelkomponenten**
- 154 **Glasbearbeitung**
- 174 **Zubehör**
- 187 **Sicherheitsrelevante Informationen**



**MANET Concept
Verbindungssystem**

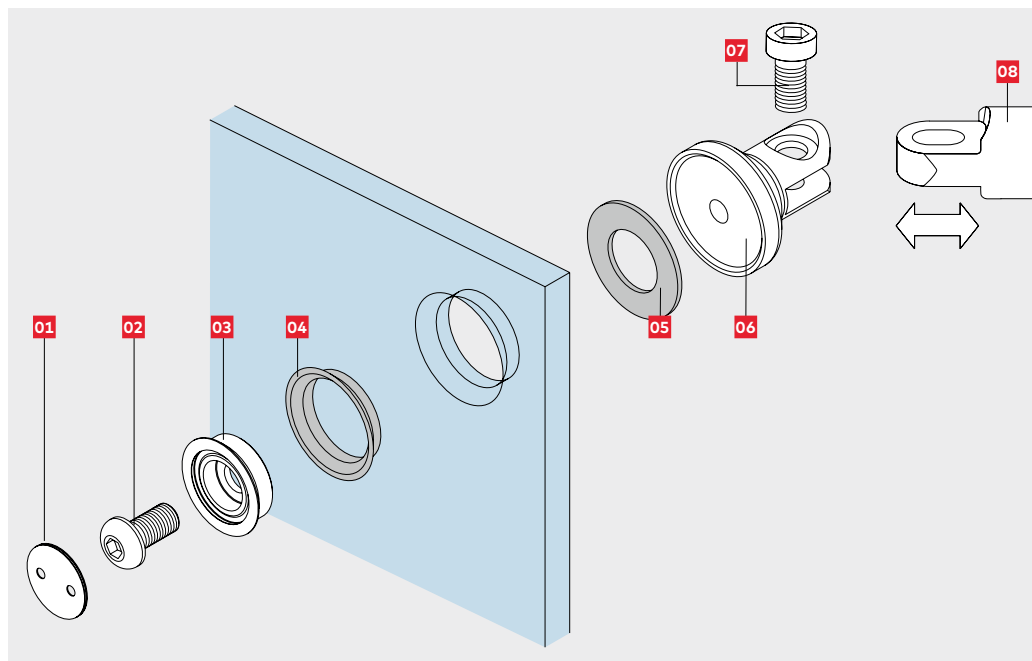
Verbindungssystem

Das System aus Verbindungselementen enthält Bauteile wie Klemm- und Winkelverbinder in verschiedenen Varianten sowie Verbindungsachsen unterschiedlicher Längen.

Durch deren Kombination wird die Anbindung von Glas in unterschiedlichen Dicken in beliebigen Winkeln auf dem Boden, an Decken, Wänden und auf Podesten ermöglicht.

Auch beim MANET Concept Verbindungssystem kommen glasflächenbündige Punkthalter zum Einsatz. Toleranzen werden durch Langlöcher in den Verbindungsachsen ausgeglichen.

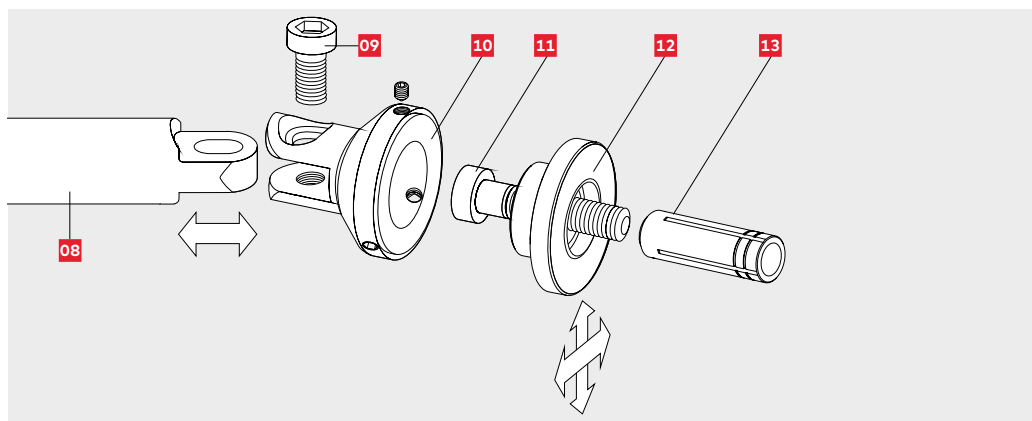
Glasbefestigung



Einzelkomponenten

- 01** Deckel
- 02** Verbindungsschraube
- 03** Kegelring
- 04** Klemmring
- 05** Klemmscheibe
- 06** Schwenk-Klemmteil
- 07** Verbindungsschraube
- 08** Verbindungsachse je nach Länge

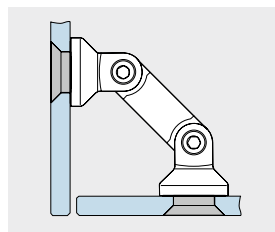
Wandbefestigung



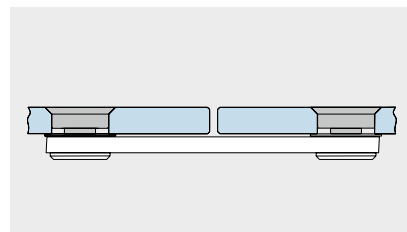
Einzelkomponenten

- 09** Verbindungsschraube
- 10** Schwenk-Klemmteil
- 11** M8 Zylinderschraube, bau-seits, Länge und Art je nach Dübelart
- 12** Montageplatte, 2-dimensional verstellbar
- 13** Dübel bauseits, je nach Wandbeschaffenheit

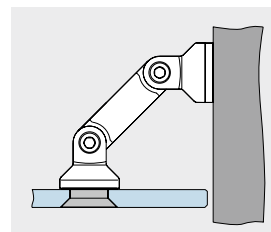
90° – 180° Glas / Glas



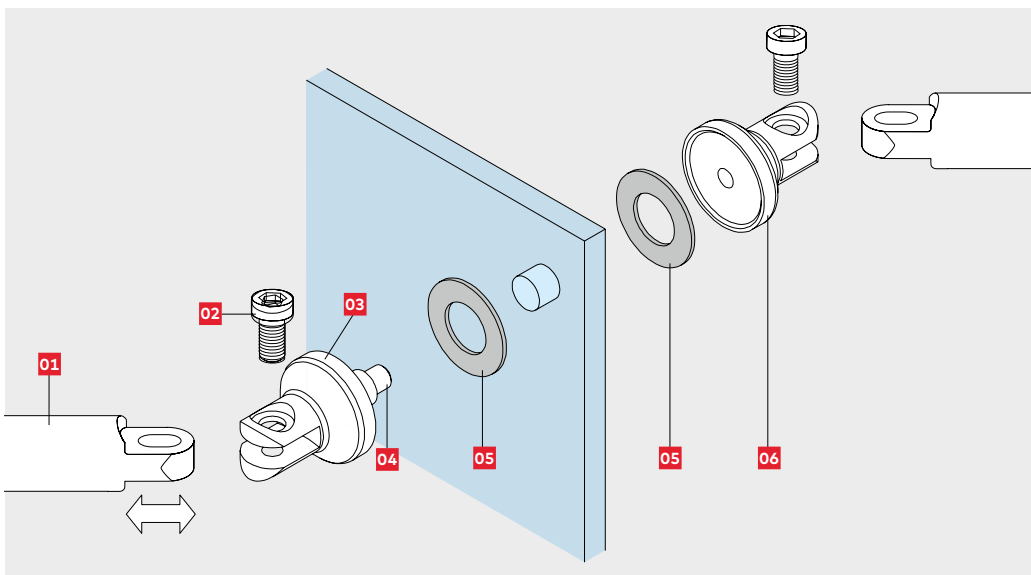
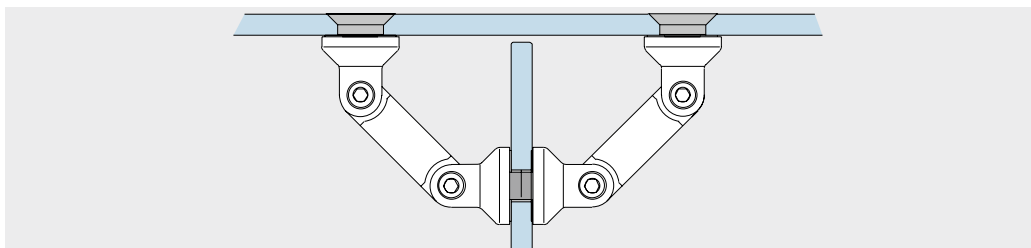
Glas / Glas Verbinder



90° – 180° Glas / Wand



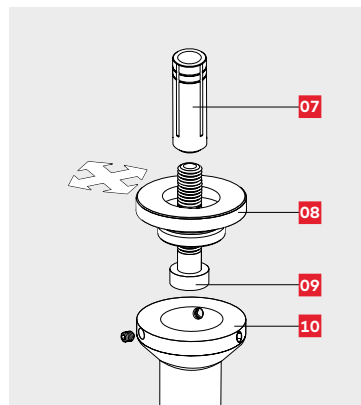
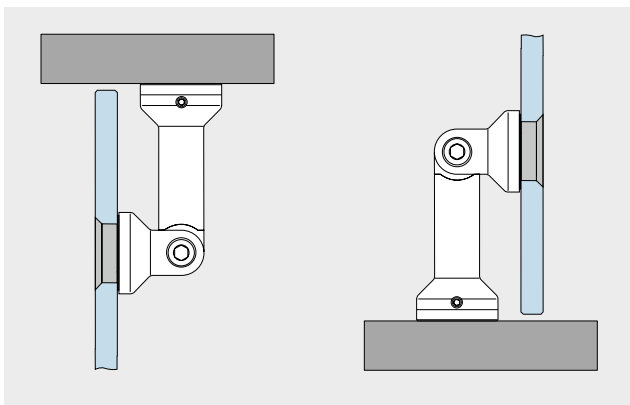
Klemmverbindung Glas



Einzelkomponenten

- 01** Verbindungs-
achse oder
Stahlseil
- 02** Verbindungs-
schraube
- 03** Schwenk-
Klemmteil
- 04** Verbindungs-
schraube
- 05** Klemmscheibe
- 06** Schwenk-
Klemmteil

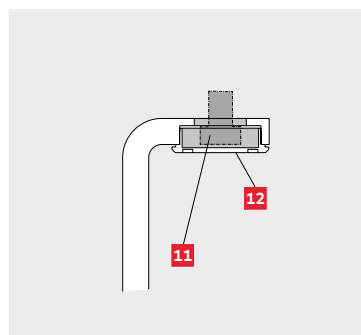
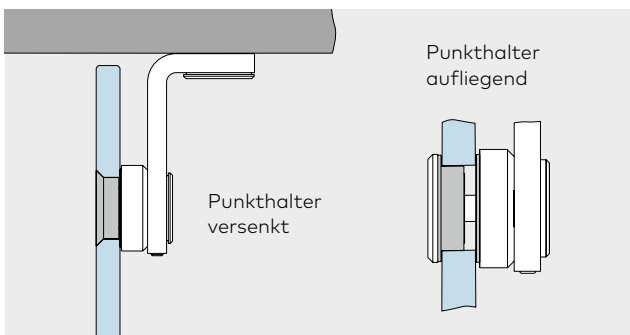
Anbindung Decke / Boden



Einzelkomponenten

- 07** Dübel, bauseits
- 08** Montageplatte,
2-dimensional
verstellbar
- 09** M8 Zylinder-
Schraube
- 10** Säule

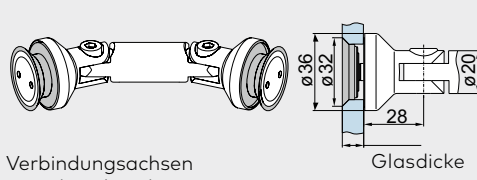
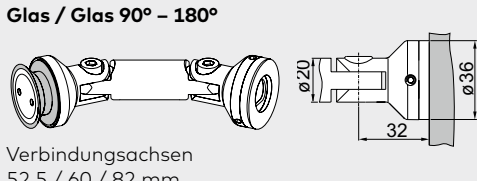
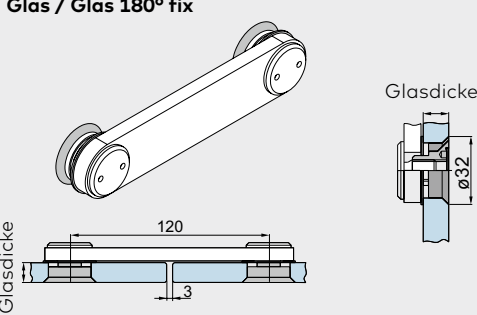
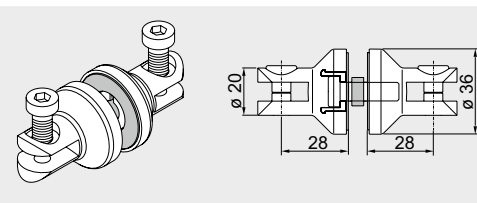
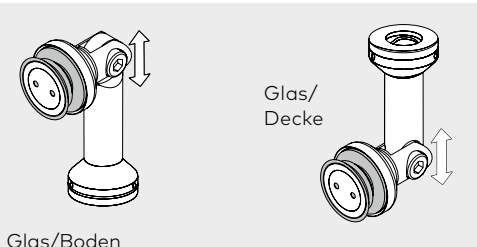
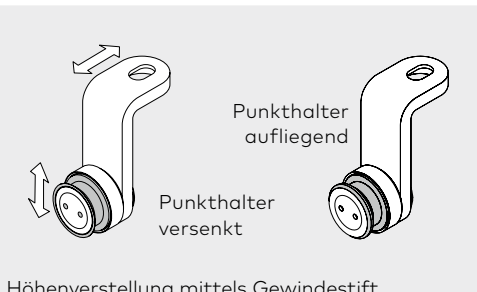
Alternative Anbindung Decke



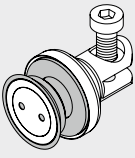
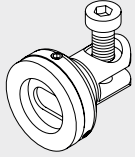
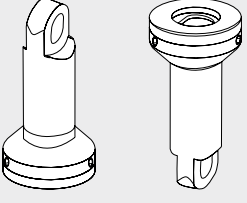
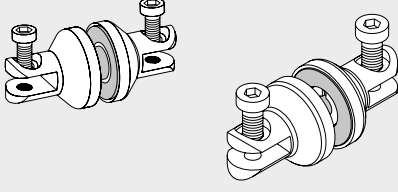
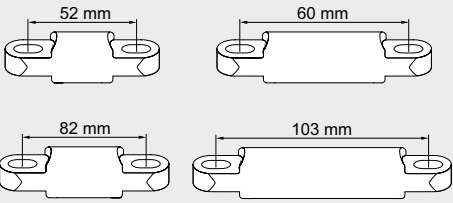
Einzelkomponenten

- 11** M8 Zylinder-
kopfschraube
DIN 7984 M10
x..., bzw.
Halbrundholz-
schraube
DIN 7996 M8
x...
- 12** Deckel

Komplettbeschläge

	Produktbeschreibung	Glasdicke	Art.-Nr.
<p>Glas / Glas 90° – 180°</p>  <p>Verbindungsachsen 52,5 / 60 / 82 / 103 mm</p> <p>Glasdicke</p>	<p>Komplettbeschlag Glas/Glas</p> <p>mit Verbindungsachse 52,5 mm mit Verbindungsachse 60 mm mit Verbindungsachse 82 mm mit Verbindungsachse 103 mm</p>	8 – 12 mm	<p>29.120 29.122 29.125 29.130</p>
<p>Glas / Glas 90° – 180°</p>  <p>Verbindungsachsen 52,5 / 60 / 82 mm</p> <p>Glasdicke</p>	<p>Komplettbeschlag Glas/Wand</p> <p>mit Verbindungsachse 52,5 mm mit Verbindungsachse 60 mm mit Verbindungsachse 82 mm</p>	8 – 12 mm	<p>29.139 29.140 29.142</p>
<p>Glas / Glas 180° fix</p>  <p>Glasdicke</p>	<p>Komplettbeschlag Verbindungsachse</p> <p>Material 1.4305 Material 1.4404</p>	8 – 12 mm	<p>29.148 29.368</p>
	<p>Komplettbeschlag Klemmverbindung</p>	8 – 12 mm	29.149
 <p>Glas/Boden</p> <p>Glas/ Decke</p>	<p>Komplettbeschlag Winkelverbindung 90° (nur stützende Funktion)</p>	8 – 12 mm	29.145
 <p>Punkthalter aufliegend</p> <p>Punkthalter versenkt</p> <p>Höhenverstellung mittels Gewindestift</p>	<p>Komplettbeschlag Deckenverbinder (tragende Funktion)</p> <p>mit versenktem Punkthalter Material 1.4404 mit aufliegendem Punkthalter Material 1.4404</p>	8 – 12 mm	<p>29.337 29.339 29.338 29.340</p>

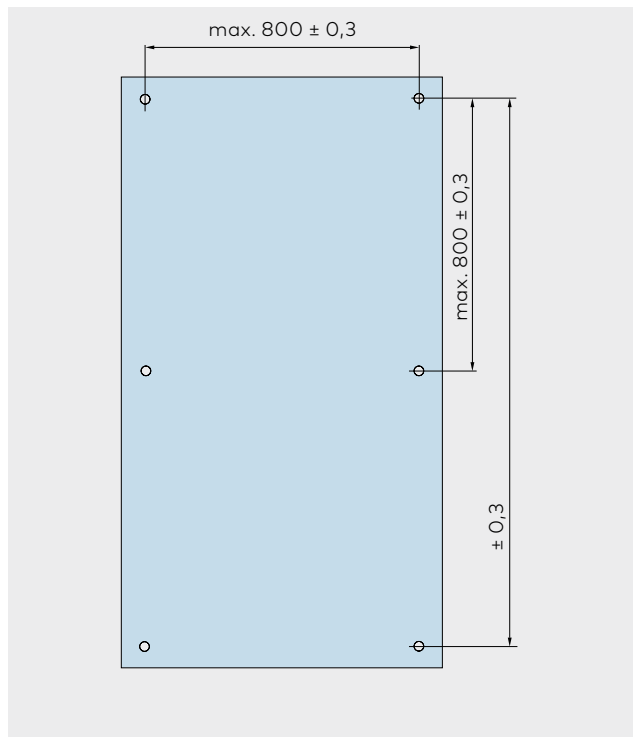
Einzelkomponenten

	Produktbeschreibung	Glasdicke	Art.-Nr.
	Schwenk-Klemmteil Glas, inklusive Schraubensets für Glas, versenkt, aufliegend	8 – 12/13,5 – 17,5 mm	
		17,5 – 21,5 mm	29.160 29.165
	Schwenk-Klemmteil Wand		21.141
	Säule Boden/Deckenverbindung		21.146
	Klemmverbindung	8 – 12 mm	21.149
	Verbindungsachsen Länge 52,5 mm Länge 60 mm Länge 82 mm Länge 103 mm		21.355 21.356 21.357 21.358

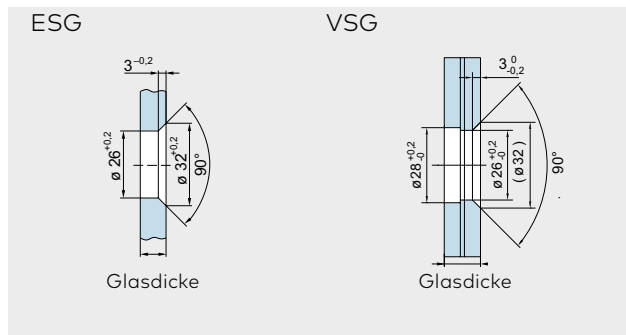
Glaspbearbeitung Verbindungssystem

Für ESG und VSG aus ESG.

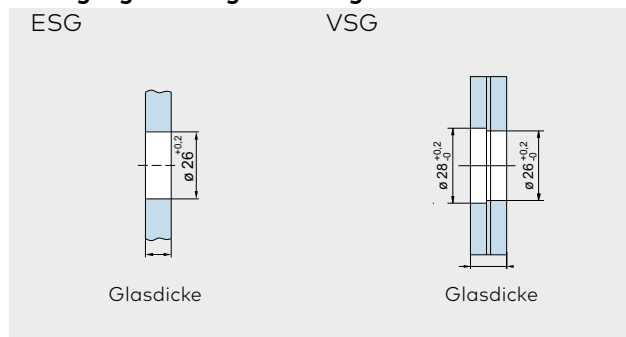
Abstandsempfehlung bei Festverglasung



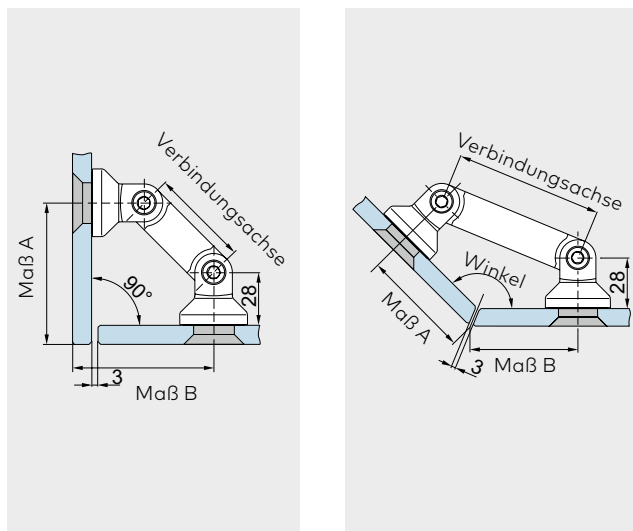
Senkbohrung für versenkte Punkthalter



Durchgangsbohrung für aufliegende Punkthalter



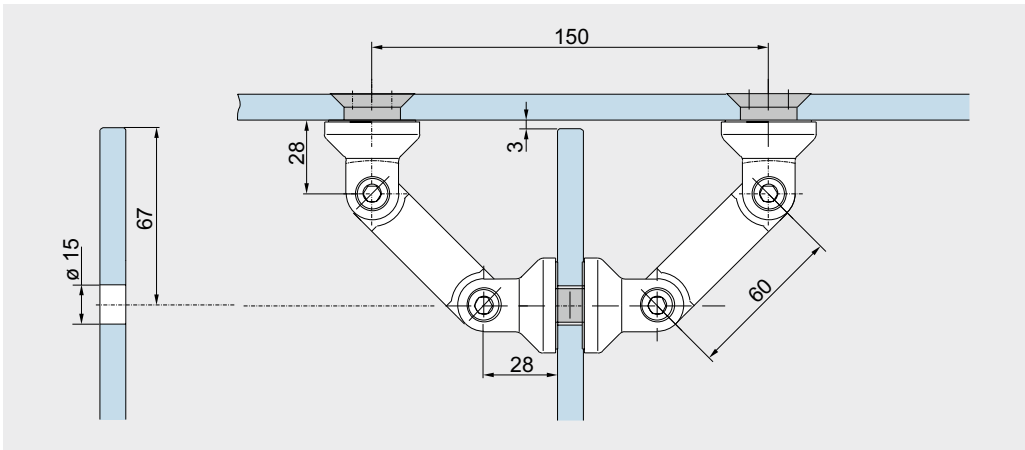
Winkelverbindungen Glas/Glas 90 – 180°



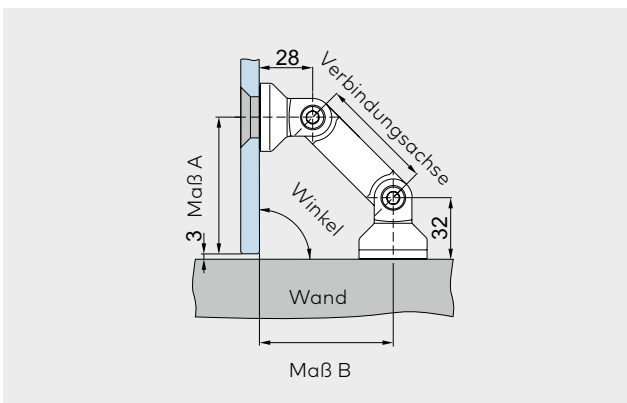
Winkelverbindungen Glas/Glas (Maße in mm)

Winkel	Länge der Verbindungsachse			
	52,5	60	82	103
Maße bei 10 mm Glasdicke. Andere Glasdickenvarianten entsprechend berücksichtigen.				
A/B	A/B	A/B	A/B	A/B
90°	75	80	96	
95°	70	75	90	
100°	66	71	85	
105°	62	67	81	
110°	59	63	77	
115°	55	60	73	
120°	52	56	69	
125°	49	54	66	
130°	47	51	63	
135°	44	48	60	
180°				50

Klemmverbindung



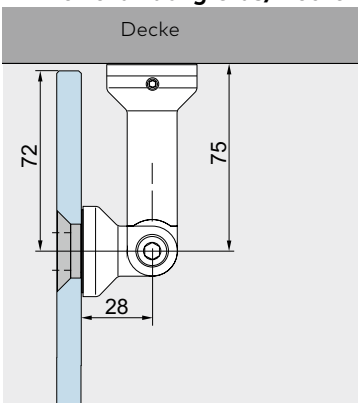
Winkelverbindungen Glas/Wand 90 – 180°



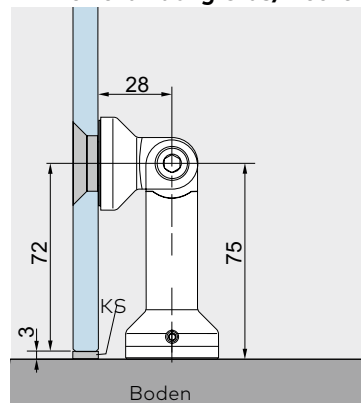
Glas/Wand (Maße in mm)

Länge der Verbindungsachse			
	52,5	60	82
Maße bei 10 mm Glasdicke. Andere Glasdickvarianten entsprechend berücksichtigen.			
Winkel	A/B	A/B	A/B
90°	67/65	72/70	87,5/86

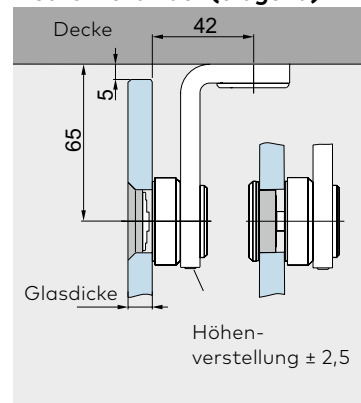
Winkelverbindung Glas/Decke



Winkelverbindung Glas/Decke



Deckenverbinder (tragend)

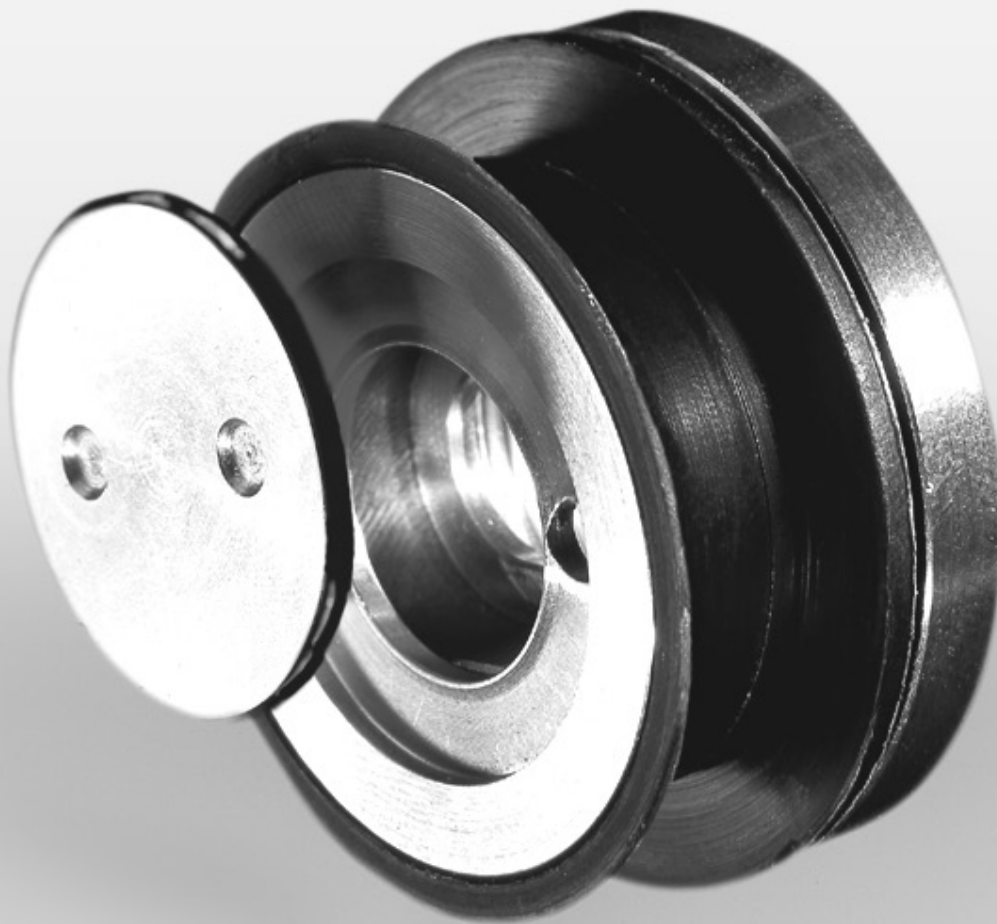


Achtung: Mindestabstandsmaße Glas/Bohrung nach Glashersteller-Richtlinien einhalten.
Eine Glasbearbeitung mit Maßtoleranzen von max. ± 0,3 mm ist zu bevorzugen.

Inhalt

MANET Concept Punkthalter

156	Allgemeine Information
159	Glasbearbeitung
178	Zubehör
191	Sicherheitsrelevante Informationen



MANET Concept Punkthalter

Punkthalter Serie S32/35

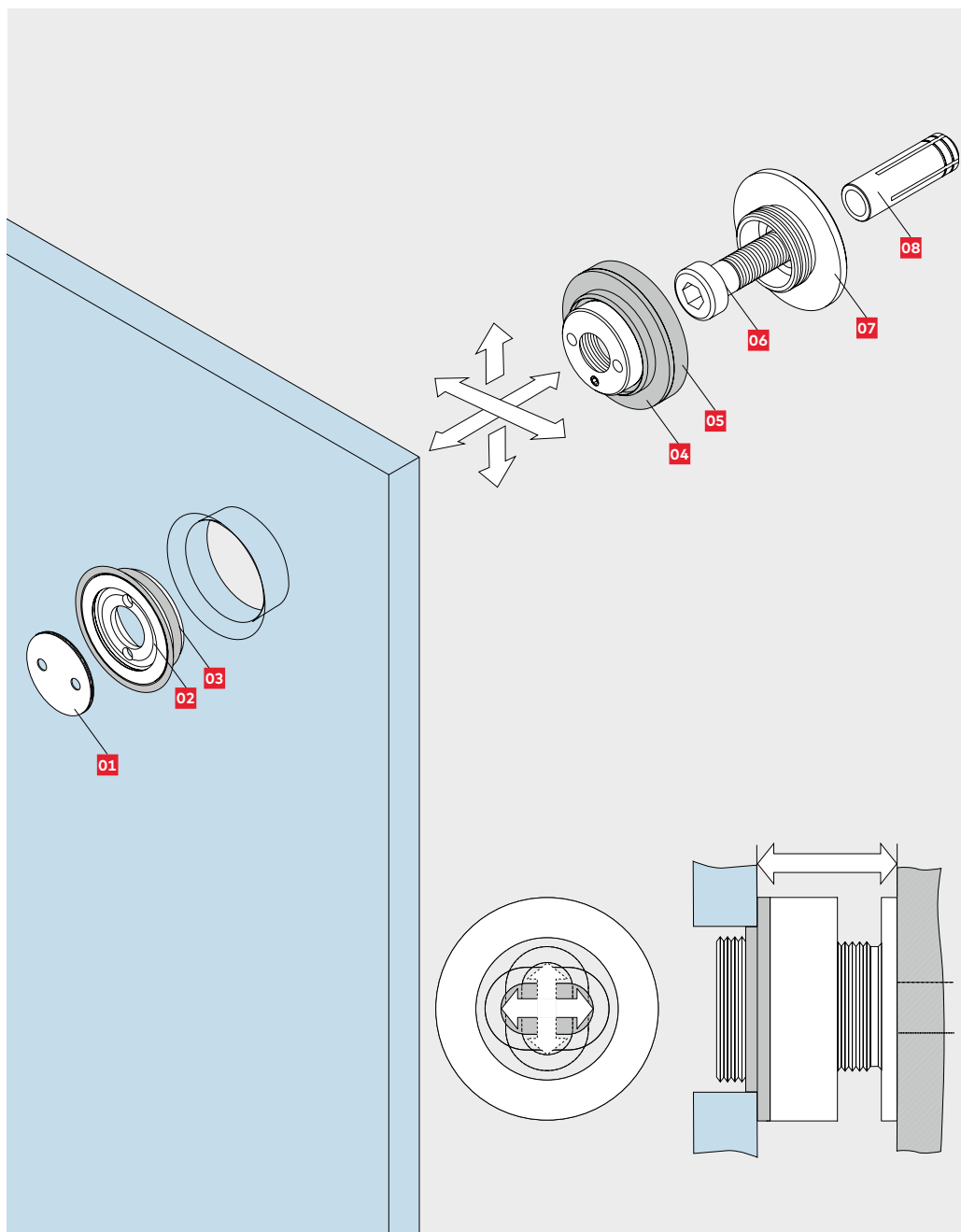


Grundbaustein für das MANET-System ist der Punkthalter. Senkbohrungen im Glas erlauben eine perfekte Glasflächenbündigkeit des Punkthalters in allen Anwendungsbereichen.

Durch dreidimensionale Justiermöglichkeiten im Beschlag wird ein idealer Ausgleich von Bau- und Bohrungstoleranzen erreicht. Gleichzeitig erfolgt eine zwangungsfreie Ableitung aller auf das Glas wirkenden Kräfte in die Unterkonstruktion.

Einfache Montage und metrische Justierung

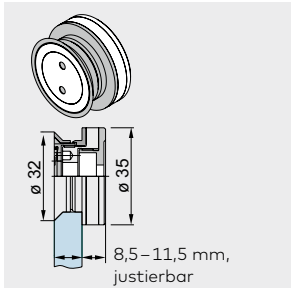
- Auf die an der Wand vormontierte Justierschraube (7) werden Halterung und Zwischenscheibe aufgeschraubt und das Glas einfach aufgesetzt.
- Die Justierschraube ermöglicht die Positionierung des Glases in 3 Dimensionen. Ein Nachjustieren von ± 2 mm in der Höhen- und Seitenverstellung ist durch eine 90°-Drehung der Justierschraube möglich.
- Anschliessend müssen nur noch Punkthalter und Kegelmutter ausgerichtet und fixiert werden. Der abschliessend eingeklipste Deckel (1) sorgt für die flächenbündige Optik.



Einzelkomponenten

- 01** Deckel
- 02** Kegelmutter
- 03** Klemmring
- 04** Zwischenscheibe
- 05** Halterung
- 06** M8 Zylinderschraube (bauseits), mit niedrigem Kopf (z. B. DIN 6912). Länge und Art je nach Dübelart
- 07** Justierschraube
- 08** Dübel bauseits je nach Wandbeschaffenheit

Typen



Punkthalter, Glas/Wand
Wandabstand
8,5–11,5 mm, justierbar

Versenkt
8/10 mm Glas
Art.-Nr. 29.200

12 mm Glas
Art.-Nr. 29.210

13,5 mm Glas
Art.-Nr. 29.240

15 mm Glas
Art.-Nr. 29.244

17,5 mm Glas
Art.-Nr. 29.248

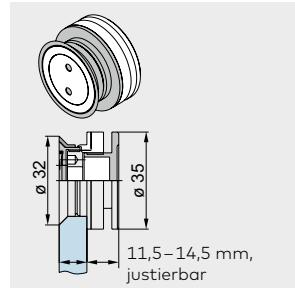
Aufliegend
8/10 mm Glas
Art.-Nr. 29.700

12 mm Glas
Art.-Nr. 29.705

13,5 mm Glas
Art.-Nr. 29.710

15 mm Glas
Art.-Nr. 29.715

17,5 mm Glas
Art.-Nr. 29.720



Punkthalter, Glas/Wand
Wandabstand
11,5–14,5 mm, justierbar

Versenkt
8/10 mm Glas
Art.-Nr. 29.201

12 mm Glas
Art.-Nr. 29.211

13,5 mm Glas
Art.-Nr. 29.241

15 mm Glas
Art.-Nr. 29.245

17,5 mm Glas
Art.-Nr. 29.249

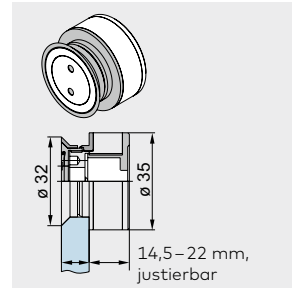
Aufliegend
8/10 mm Glas
Art.-Nr. 29.701

12 mm Glas
Art.-Nr. 29.706

13,5 mm Glas
Art.-Nr. 29.711

15 mm Glas
Art.-Nr. 29.716

17,5 mm Glas
Art.-Nr. 29.721



Punkthalter, Glas/Wand
Wandabstand
14,5–22 mm, justierbar

Versenkt
8/10 mm Glas
Art.-Nr. 29.202

12 mm Glas
Art.-Nr. 29.212

13,5 mm Glas
Art.-Nr. 29.242

15 mm Glas
Art.-Nr. 29.246

17,5 mm Glas
Art.-Nr. 29.250

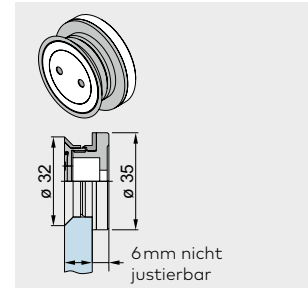
Aufliegend
8/10 mm Glas
Art.-Nr. 29.702

12 mm Glas
Art.-Nr. 29.707

13,5 mm Glas
Art.-Nr. 29.712

15 mm Glas
Art.-Nr. 29.717

17,5 mm Glas
Art.-Nr. 29.722



Punkthalter, Glas/Wand
fester Wandabstand
6 mm, nicht justierbar

Versenkt
8/10 mm Glas
Art.-Nr. 29.205

12 mm Glas
Art.-Nr. 29.215

13,5 mm Glas
Art.-Nr. 29.243

15 mm Glas
Art.-Nr. 29.247

17,5 mm Glas
Art.-Nr. 29.251

Aufliegend
8/10 mm Glas
Art.-Nr. 29.730

12 mm Glas
Art.-Nr. 29.731

13,5 mm Glas
Art.-Nr. 29.732

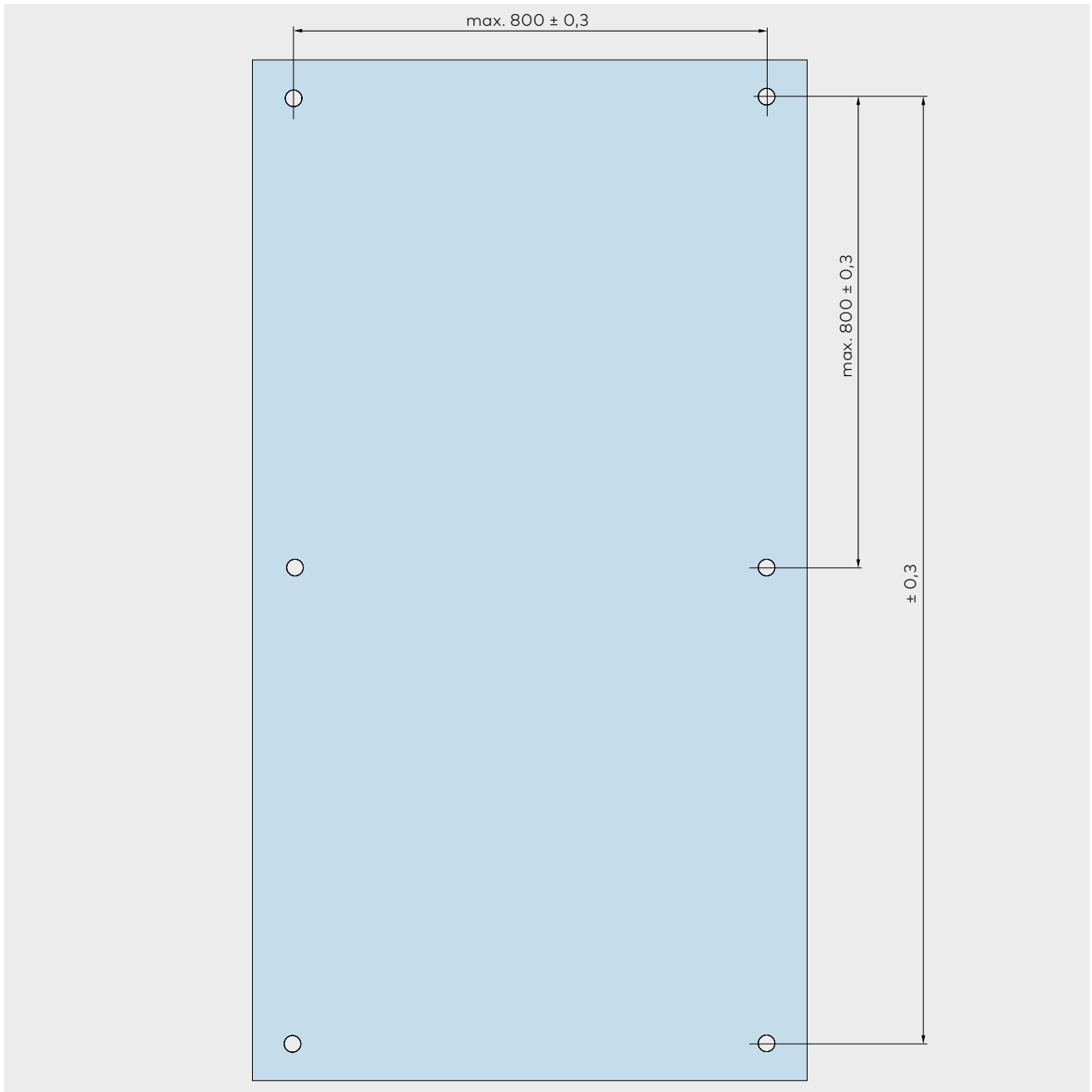
15 mm Glas
Art.-Nr. 29.733

17,5 mm Glas
Art.-Nr. 29.734

Edelstahlqualität 1.4404 auf Anfrage.

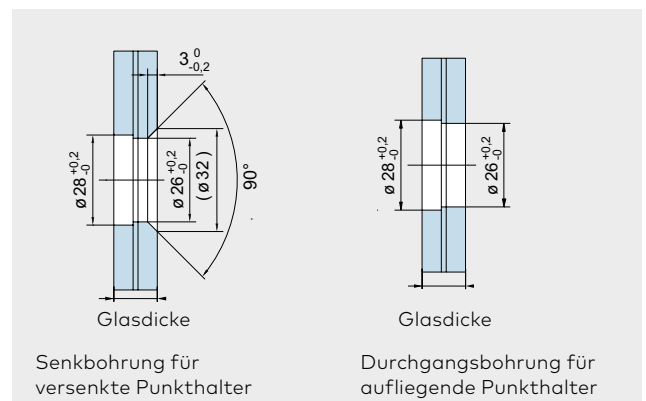
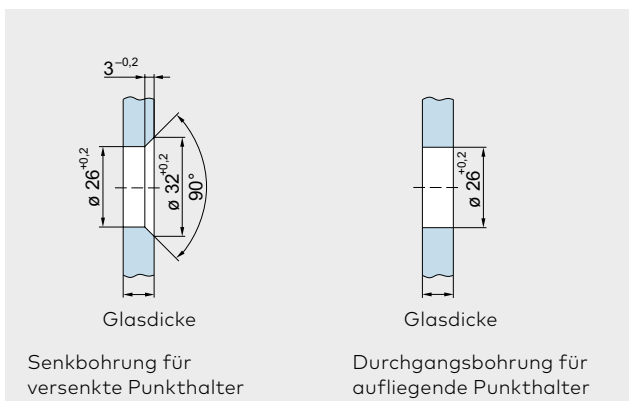
Glasbearbeitung für Punkthalter

Für ESG und VSG aus ESG. Abstandsempfehlung bei Festverglasung



ESG-Bohrbild

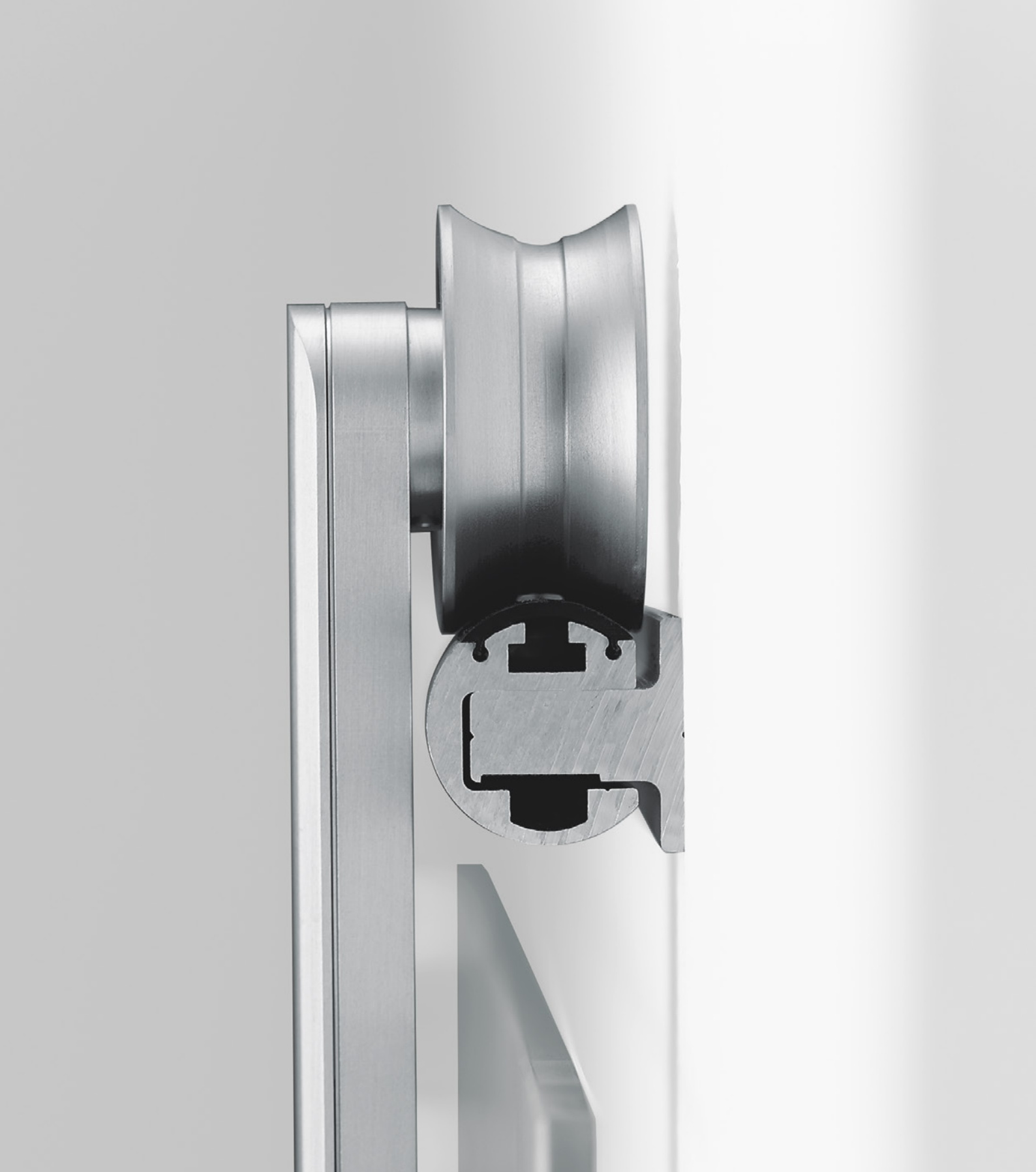
VSG-Bohrbild



Inhalt

RSP 80

- 164 **Allgemeine Informationen**
- 165 **Typendarstellung**
- 174 **Zubehör**
- 187 **Sicherheitsrelevante Informationen**



RSP 80

Eine sichere Verbindung



Geringe Spaltmaße

Konstruktive Vorgabe ergibt zwangsläufig sehr geringe Spaltmaße zwischen Glas und Wand.

Bewährte Rollentechnik

RSP 80 wird unterschiedlichsten Kundenwünschen bis hin zu hohen Anforderungen gerecht: Mit zwei sichtbaren und wartungsfreien Laufwagen können Glaselemente bis zu 80 kg bewegt werden. Insgesamt 4 Glasdurchgangsbohrungen mit 26 mm Durchmesser sind die Basis der Glasverbindung. Durch bewährte Rollentechnik ist ein besonders sanfter und leiser Lauf gewährleistet. Bezüglich der Leichtläufigkeit erfüllt RSP 80 nach DIN EN 1527 die Kriterien der Klasse 3 – das bedeutet, dass maximal 30 N der Türmasse als Anfangsreibung bewältigt werden müssen, um die Tür in Bewegung zu bringen.

Genauer Stopp

Die genaue Endposition der Türen ist sowohl in Richtung

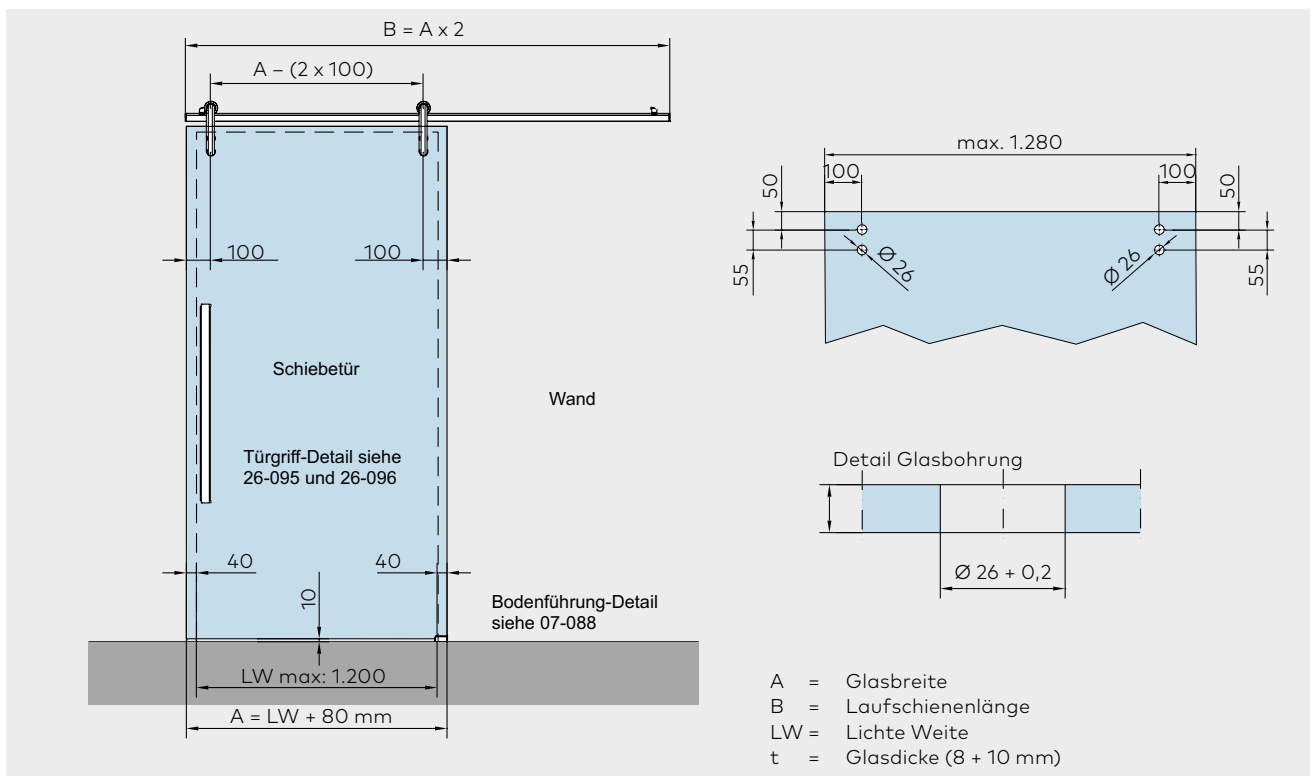
Schließen als auch in Richtung Öffnen durch den positionierbaren Laufwegbegrenzer wählbar.

Elegante Bodenführung

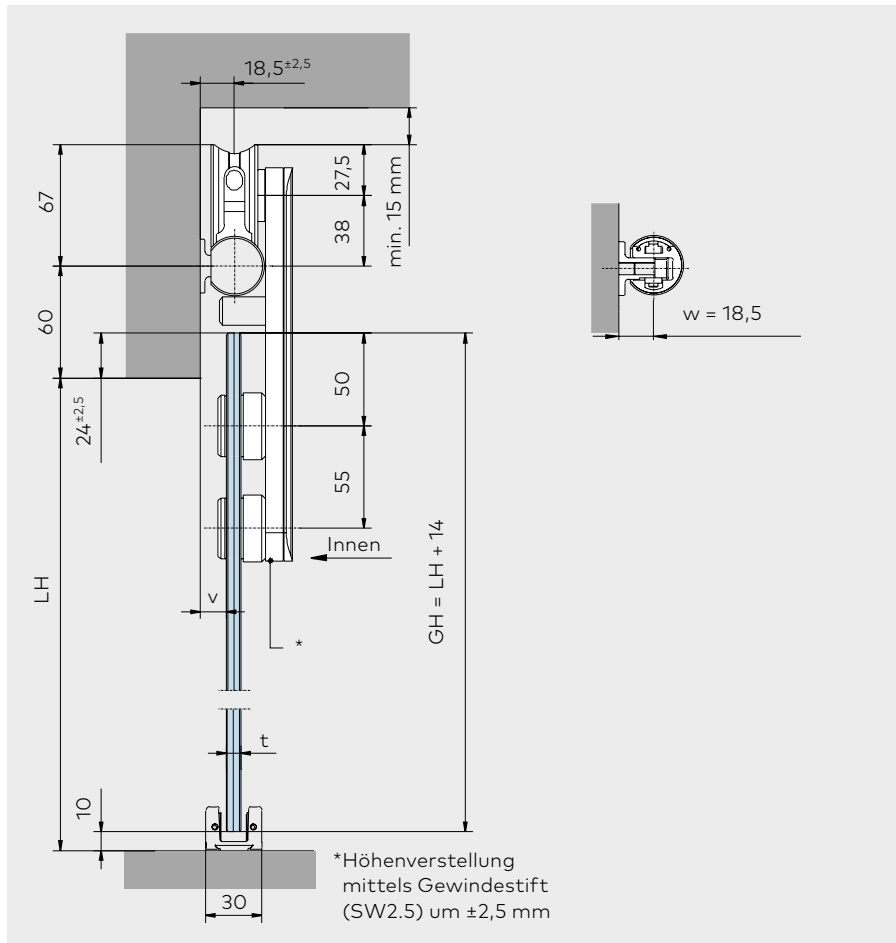
Die AGILE Bodenführung überzeugt durch ihre Kombination aus Funktionalität und attraktiver Form. Der zweiteilige Aufbau ermöglicht eine überaus komfortable Montage – die stufenlose Verstellmöglichkeit von 8 – 13,5 mm gewährleistet eine sichere Führung der Glaselemente.

Langlebigkeit, die überzeugt

In Dauertests mit über 50.000 Bewegungszyklen (nach DIN EN 1527) konnte eine sehr hohe Langlebigkeit nachgewiesen werden. Auch in punkto Korrosionsbeständigkeit befinden Sie sich mit RSP 80 auf höchstem Niveau. Einem Einsatz in Feuchträumen spricht nichts entgegen (nicht für Sauna-, Schwimmbad- oder Solebad-Anwendungen).



Glasanwendungen



GH = Glashöhe
 LH = Lichte Höhe
 t = Glasdicke
 v = Spalt zwischen Türblatt
 und Wand

t	v
8 mm	14,5 mm
10 mm	12,5 mm

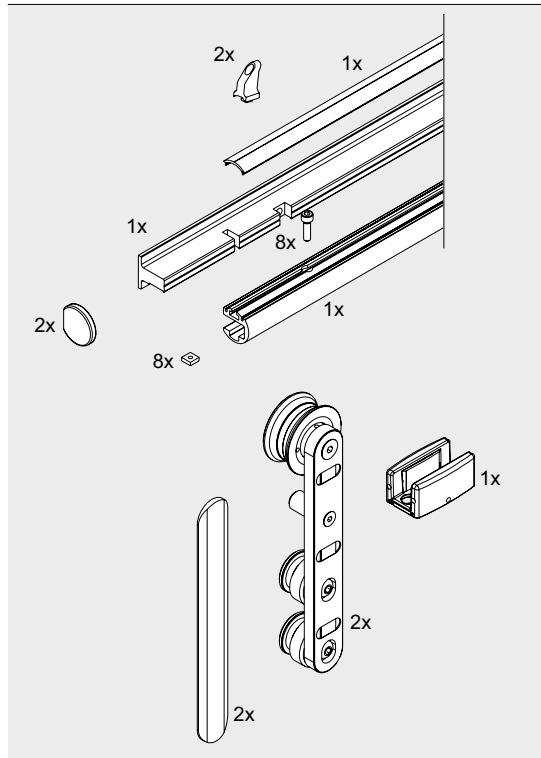
Hinweis:

Bei bauseits vorhandener Zarge und / oder Sockelfliese (o.ä.) kann die Laufschiene der Holzvariante 30.713 eingesetzt werden: $V + 12$ mm.

Set Komponenten für Glasanwendungen

Produktbeschreibung

Art.-Nr.



Set

DORMA RSP 80

Schiebetürset für 10 mm Glas

bestehend aus Laufschiene(n)profil (2.000 mm)
 für max. Flügelbreite 1.080 mm,
 Rollenwagen,
 Stopper und Bodenführung,
 Material: Aluminium EV1-Deko
 Gewicht in kg: 5,6

30.700

Einzelkomponenten für Glasanwendungen

Rollenwagen, Stopper und Bodenführung

30.701

RSP 80 Laufschiene(n)profil

für Wandmontage
 Lagerlänge 6.000 mm

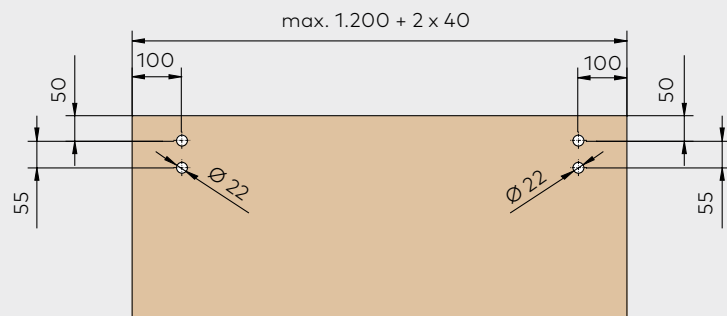
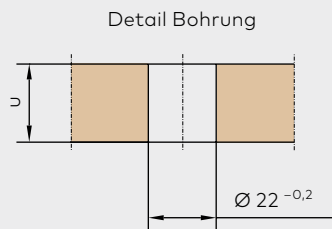
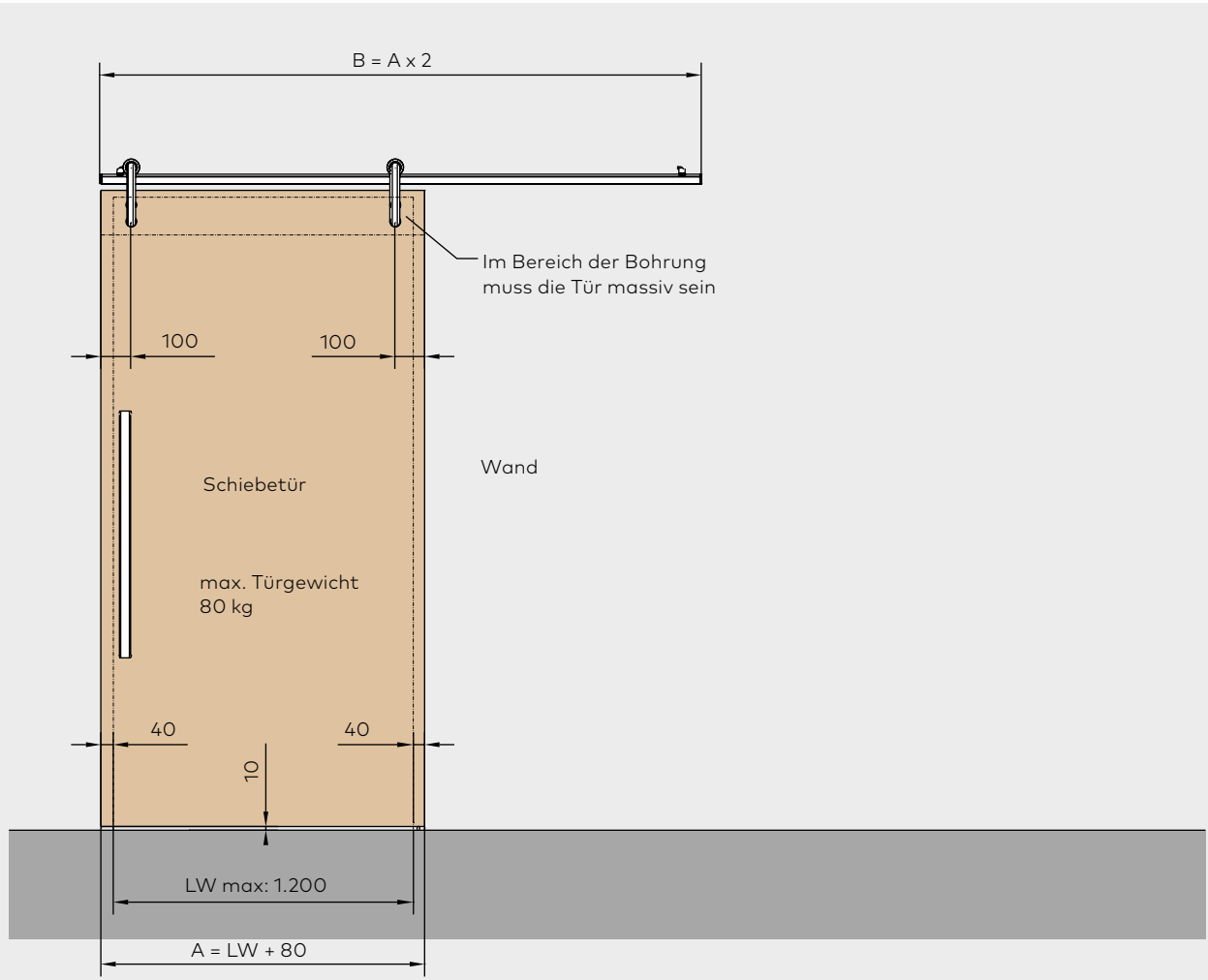
30.705

RSP 80 Laufschiene(n)profil

für Wandmontage
 in Fixlängen (minimale Türbreite sollte
 800 mm / Laufschiene(n)profil 1.600 mm
 nicht unterschreiten)

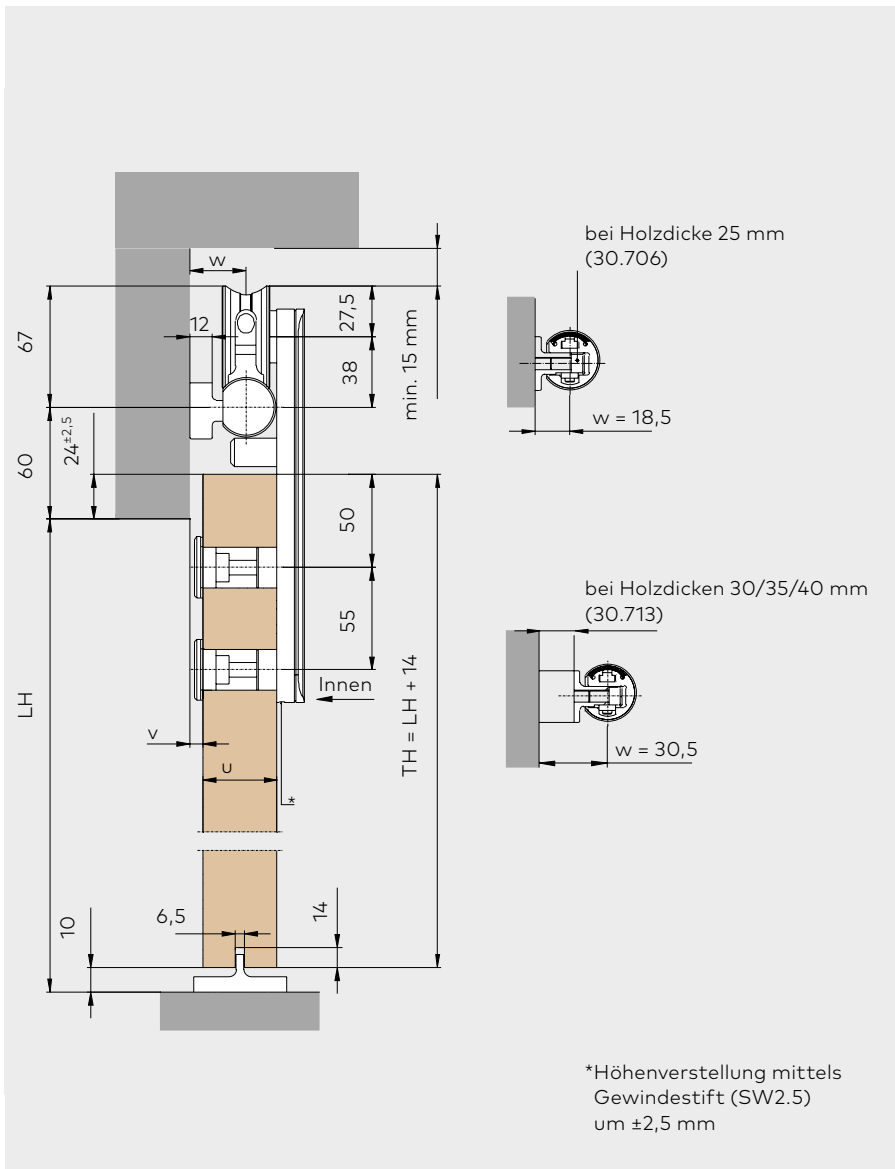
30.706

Holzanwendungen



Der seitliche Überstand der Schiebetür sollte 40 mm sein

- A = Holztürbreite
- B = Laufschielenlänge
- LW = Lichte Weite
- u = Holzdicke (25 – 40 mm)



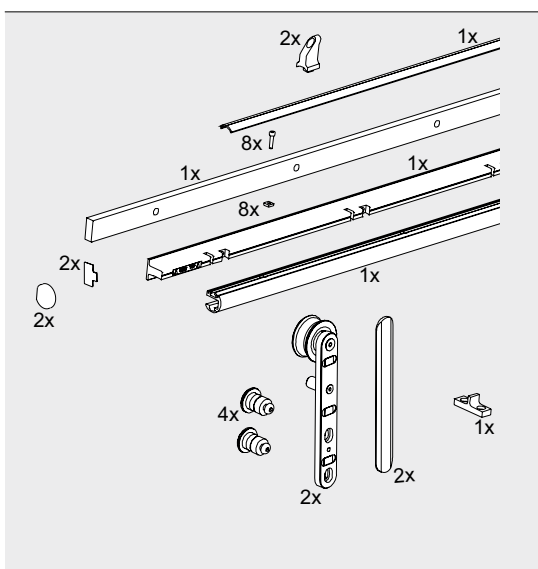
TH = Türhöhe
LH = Lichte Höhe
u = Holzdicke (25 – 40 mm)
v = Spalt zwischen Türblatt und Wand

u	v	w
25 mm	10,3 mm	18,5 mm
30 mm	17,3 mm	30,5 mm
35 mm	12,3 mm	30,5 mm
40 mm	7,3 mm	30,5 mm

Klemmverbindung

Produktbeschreibung

Art.-Nr.



Set

DORMA RSP 80 Schiebetürset für Holzanwendungen (25 – 40 mm)

bestehend aus Laufschieneprofil für max. Flügelbreite 1.080 mm, Rollenwagen, Stopper und Bodenführung, Material: Aluminium EV1-Deko Gewicht in kg: 5,6

30.707

Einzelkomponenten für Holzanwendungen

Rollenwagen, Stopper und Bodenführung für Holzanwendungen

30.708

RSP 80 Laufschieneprofil

für **Wandmontage** (Holzanwendungen) Lagerlänge 6.000 mm

30.712

RSP 80 Laufschieneprofil

für **Wandmontage** (Holzanwendungen) in Fixlänge (minimale Türbreite sollte 800 mm / 1.600 mm Laufschieneprofil nicht unterschreiten)

30.713

Inhalt

Wandanschlussprofil

- 170 **Allgemeine Informationen**
- 172 **Einzelkomponenten**
- 174 **Zubehör**
- 187 **Sicherheitsrelevante Informationen**



Wandanschlussprofil

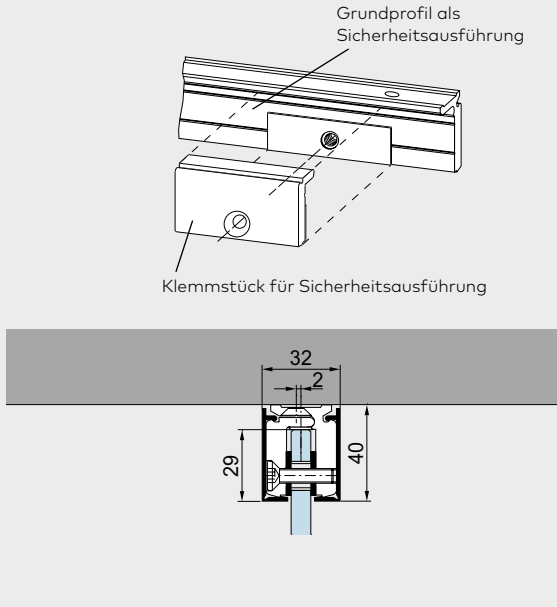
Wandanschlussprofile

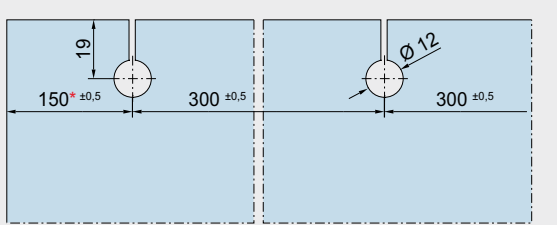
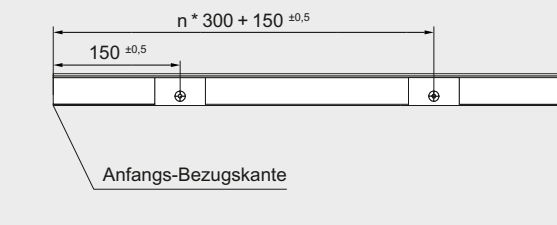
Bestehend aus: Grundprofil, mit Bohrungen (Abstand 300 mm), einschließlich Klemmstücken mit Schrauben und Zwischenlagen.

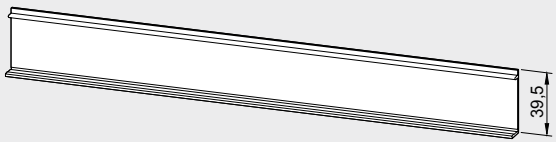
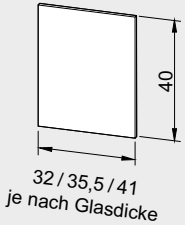
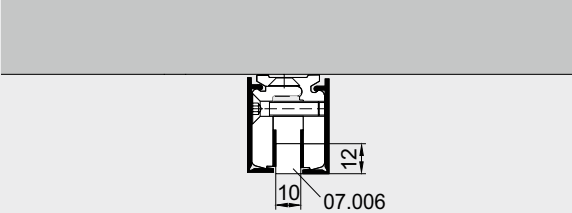
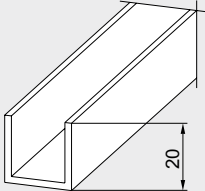
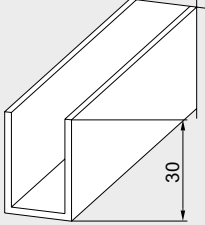
Anwendung:

z.B. umlaufender Rahmen für Ganzglas-Anlagen mit Befestigung zur Wand und zur Decke. In der Sicherheitsausführung verhindert die Verschraubung der Klemmstücke innerhalb des Glases das Herabfallen freihängender Scheiben. Pro Klemmstück 15 kg Traglast. Anzugsmomente der Befestigungsschrauben 15 Nm (M 6 = Inbusschlüssel Größe 4).

	Produktbeschreibung	Glasdicke	Art.-Nr.
	Grundprofil	8 mm	07.042
	6.000 mm Lagerlängen	10 mm	07.001
		12 mm	07.002
		12,7 mm	07.045
		13,5 mm	07.046
		15 mm	07.047
		17 mm	07.048
		19 mm	07.049
	Fixlängen	8 mm	07.050
		10 mm	07.051
		12 mm	07.052
		12,7 mm	07.055
		13,5 mm	07.056
		15 mm	07.057
		17 mm	07.058
		19 mm	07.059
	Klemmstück (Zusatz/Ersatz)	8 mm	07.043
	60 mm lang,	10 mm	07.004
	mit Schraube und	12 mm	07.005
	Zwischenlage	12,7 mm	07.085
	13,5 mm	07.086	
	15 mm	07.087	
	17 mm	07.088	
	19 mm	07.089	

Sicherheitsausführung	Produktbeschreibung	Glasdicke	Art.-Nr.
	Grundprofil als Sicherheitsausführung 6.000 mm Lagerlängen	8 mm 10 mm	07.060 07.061
	Grundprofil als Sicherheitsausführung Fixlängen	8 mm 10 mm	07.066 07.067
Gewicht in kg/m: LM 1,200			

Glasbearbeitung für Sicherheitsausführung	Produktbeschreibung	Glasdicke	Art.-Nr.
	Klemmstück (Zusatz/Ersatz) für Sicherheitsausführung 60 mm lang, mit Schraube und Zwischenlage	8 mm 10 mm	07.063 07.064
* Wenn Glas und Profil bündig sind.			
	Glasbearbeitung für Sicherheitsausführung		

	Produktbeschreibung	Glasdicke	Art.-Nr.
	<p>Deckprofil zum Aufklipsen auch in Messing, Edelstahl matt und Edelstahl poliert erhältlich</p> <p>Gewicht in kg/m: Aluminium 0,216 Edelstahl 0,366</p> <p>in 6.000 mm Lagerlänge Fixlänge</p>		<p>07.003 07.053</p>
 <p>32 / 35,5 / 41 je nach Glasdicke</p>	<p>Endkappe</p> <p>Gewicht in kg/St.:</p> <p>Aluminium 0,003 Messing 0,090 Edelstahl 0,090</p> <p>Aluminium 0,003 Messing 0,010 Edelstahl 0,010</p> <p>Aluminium 0,003 Messing 0,011 Edelstahl 0,012</p>	<p>8 mm und 10 mm</p> <p>12–13,5 mm</p> <p>15–19 mm</p>	<p>07.007</p> <p>07.044</p> <p>07.065</p>
	<p>Füllstab, 10x12 mm</p> <p>in 6.000 mm Lagerlängen Fixlänge</p> <p>Gewicht in kg/m: Aluminium 0,325</p>		<p>07.006 07.054</p>
	<p>U-Profil 20 x 20 x 20 x 2 mm</p> <p>in 6.000 mm Lagerlängen in Fixlänge</p> <p>Gewicht in kg/m: Aluminium 0,304</p>		<p>07.092 07.093</p>
	<p>U-Profil 30 x 20 x 30 x 2 mm</p> <p>in 6.000 mm Lagerlängen in Fixlänge</p> <p>Gewicht in kg/m: Aluminium 0,304</p>		<p>07.097 07.096</p>

Platz für Ihre Notizen

Inhalt

Zubehör

- 176 **Allgemeine Informationen**
- 177 **Griffstangen, Türknaufe, Griffmuscheln und Bürstendichtungen**
- 186 **Montagehilfen**
- 187 **Sicherheitsrelevante Informationen**



Zubehör

Griffstangen, Türknaufe und Griffmuscheln

Das Griffsystem ist für 8, 10 und 12 mm Glas ausgelegt.

Die Griffstangen und der Türknauf können einseitig mit den entsprechenden Haltern oder beidseitig mit einem Verbindungsbolzen an Schiebe- und Drehtüren angebracht werden.

Griffmuscheln eignen sich durch ihren flachen Aufbau u. a. für Schiebetüren.

Die Punkthalter und Verbindungsbolzen sind jeweils Teil des Lieferumfangs.

Die Griffstangen lassen sich ebenso als waagerechte bzw. senkrechte Haltestangen oder als Geländer einsetzen.

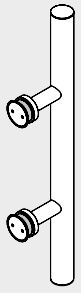
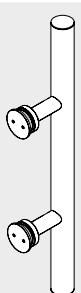
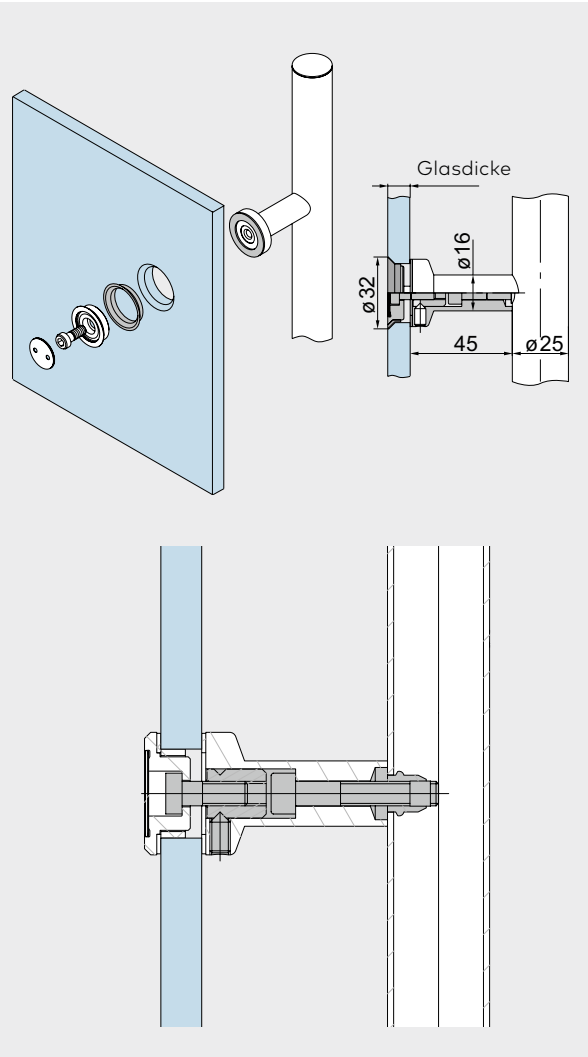
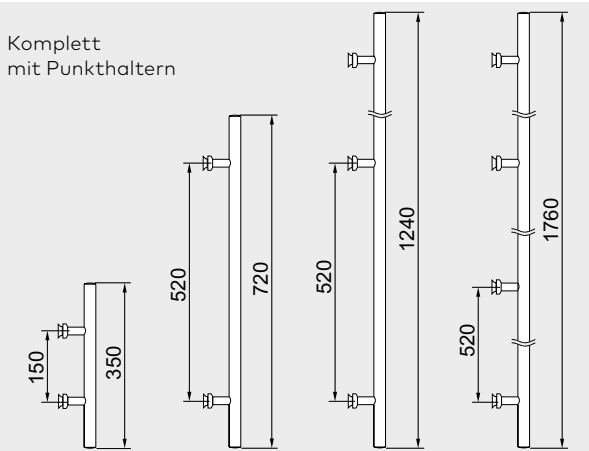
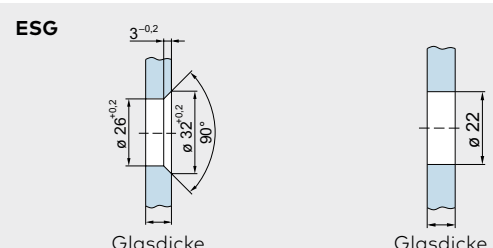
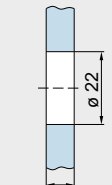
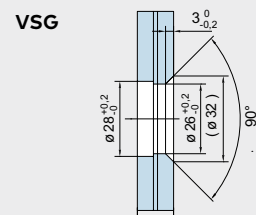
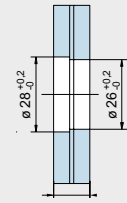


Griffstangenpaare

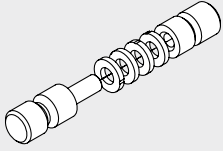
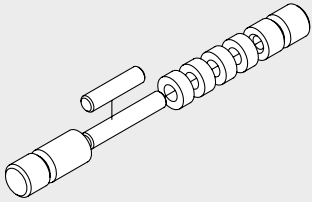
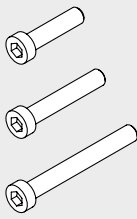
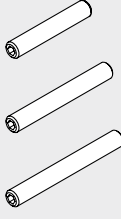

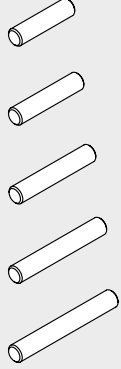
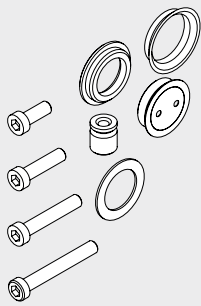
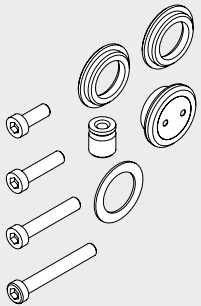
	Produktbeschreibung	Glasdicke	Art.-Nr.
	Griffstangenpaar Edelstahl Niro satin Länge 350 mm, auf 2 Glasbohrungen, Gewicht in kg: 1,254 Material 1.4305 dto., Material 1.4404	8/10/12 mm	21.267* 21.247
	Griffstangenpaar Edelstahl Leichtmetall Länge 350 mm, auf 2 Glasbohrungen, Gewicht in kg: 1,326 Aluminium	8/10/12 mm	03.400
	Griffstangenpaar Edelstahl Niro satin Länge 720 mm, auf 2 Glasbohrungen, Gewicht in kg: 1,947 Material 1.4305 dto., Material 1.4404	8/10/12 mm	21.270* 21.250
	Griffstangenpaar Leichtmetall Länge 720 mm auf 2 Glasbohrungen Gewicht in kg: 2,423 Aluminium	8/10/12 mm	03.402
	Griffstangenpaar Edelstahl Niro satin Länge 1.240 mm auf 3 Glasbohrungen Gewicht in kg: 3,400 Material 1.4305 dto., Material 1.4404	8/10/12 mm	21.273* 21.253
	Griffstangenpaar Niro satin Länge 1.760 mm, auf 4 Glasbohrungen, Gewicht in kg: 5,000 Material 1.4305 dto., Material 1.4404	8/10/12 mm	21.276* 21.256

* Umbau-Sets für Griffstangenpaare für Holztüren bzw. andere Glasdicken siehe unter "Distanzerweiterungen für Griffstangen und Türkäufe", Seite 179.

Griffstangen, einseitig

	Produktbeschreibung	Glasdicke	Art.-Nr.
	<p>Griffstangen mit versenkten Punkthaltern Edelstahl</p> <p>Griffstange 350 mm mit 2 Befestigungen, Material 1.4305 dto., Material 1.4404</p> <p>Griffstange 720 mm mit 2 Befestigungen, Material 1.4305 dto., Material 1.4404</p> <p>Griffstange 1.240 mm mit 3 Befestigungen, Material 1.4305 dto., Material 1.4404</p> <p>Griffstange 1.760 mm mit 4 Befestigungen, Material 1.4305 dto., Material 1.4404</p>	8/10/12 mm	<p>29.268</p> <p>29.269</p> <p>29.271</p> <p>29.272</p> <p>29.274</p> <p>29.275</p> <p>29.277</p> <p>29.278</p>
	<p>Griffstangen mit aufliegenden Punkthaltern</p> <p>Griffstange 350 mm mit 2 Befestigungen, Material 1.4305 Griffstange 720 mm mit 2 Befestigungen, Material 1.4305 dto., Material 1.4404</p> <p>Griffstange 1.240 mm mit 3 Befestigungen, Material 1.4305 Griffstange 1.760 mm mit 4 Befestigungen, Material 1.4305 dto., Material 1.4404</p>	8/10/12 mm	<p>21.240</p> <p>21.241</p> <p>21.281</p> <p>21.242</p> <p>21.243</p> <p>21.283</p>
	<p>Komplett mit Punkthaltern</p> 	<p>ESG</p>  <p>Glasdicke</p>  <p>Glasdicke</p> <p>VSG</p>  <p>Glasdicke</p>  <p>Glasdicke</p> <p>Senkbohrung bei Griffstange und Türknauf, einseitig</p> <p>Durchgangsbohrungen Griffstangenpaar und Türknäufe, beidseitig</p>	

Distanzerweiterungen für Griffstangen und Türkäufe

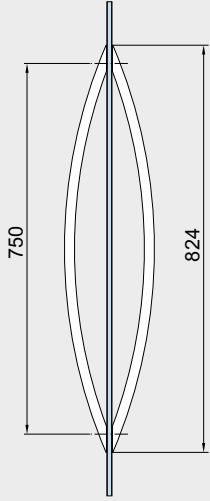
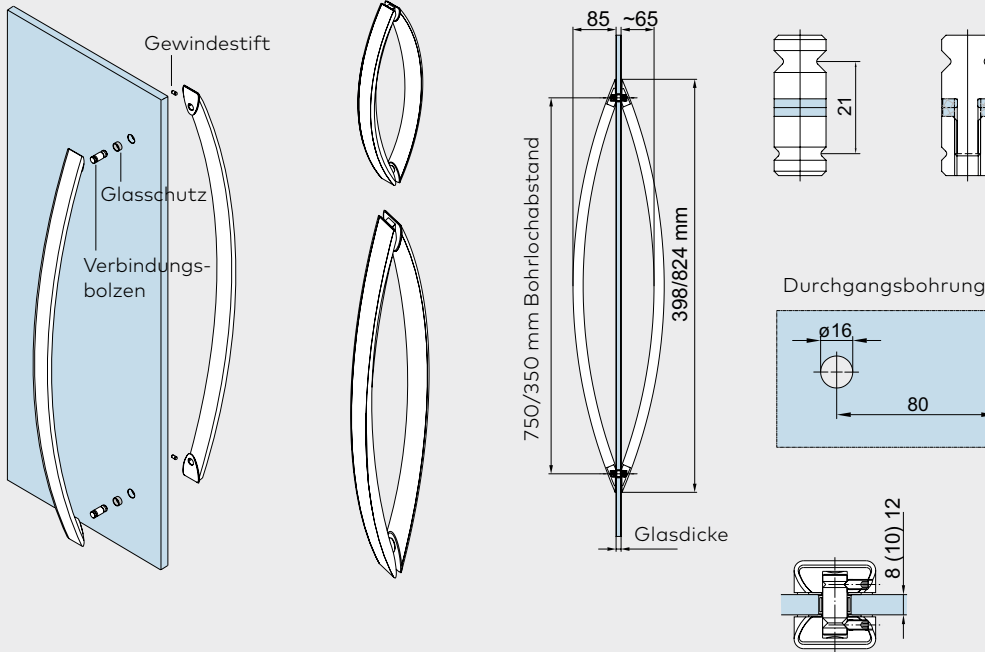
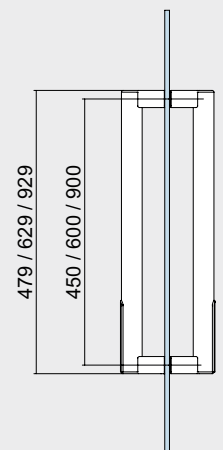
	Produktbeschreibung	Türdicke	Art.-Nr.
 <p>Distanzscheiben 2 mm</p>	<p>Umbau-Set 1 für Glastüren Griffstangenpaar / Knäufe, beidseitig</p> <p>ohne Distanzscheibe mit 1 Distanzscheibe mit 2 Distanzscheiben mit 3 Distanzscheiben mit 4 Distanzscheiben</p>	<p>13,5 – 21,5 mm</p> <p>13,5 mm 15 mm 17,5 mm 19 mm 21,5 mm</p>	<p>21.285</p>
 <p>Distanzscheiben 5 mm</p>	<p>Umbau-Set 2 für Holztüren Griffstangenpaar/Knäufe, beidseitig</p> <p>ohne Distanzscheibe mit 1 Distanzscheibe mit 2 Distanzscheiben mit 3 Distanzscheiben mit 4 Distanzscheiben</p>	<p>20 – 40 mm</p> <p>20 mm 25 mm 30 mm 35 mm 40 mm</p>	<p>21.286</p>
 <p>Set 3</p>	<p>Umbau-Set 3 für Glas- / Holztüren* Griffstange / Knauf, einseitig versenkt 15 - 40 mm Glas- / Holzdicke</p>		<p>21.287</p>
 <p>Set 4</p>	<p>Umbau-Set 4 für Glas- / Holztüren* Griffstange / Knauf, einseitig aufliegend 15 - 40 mm Glas- / Holzdicke</p>		<p>21.288</p>
 <p>Set 5</p>	<p>Umbau-Set 5 für Glastüren* Griffmuschel 13,5 - 21,5 mm Glasdicke</p>		<p>21.295</p>
 <p>Set 6</p>	<p>Umbau-Set 6 für Holztüren* Griffmuschel 20 - 40 mm Holzdicke</p>		<p>21.296</p>
 <p>Set 7</p>	<p>Umbau-Set 7 für Glas- / Holztüren* für Griffstangen mit beidseitiger Befestigung in Griffstange mit einseitiger Befestigung, versenkt 8 - 40 mm Glas- / Holzdicke 1 Satz pro Griffstütze</p>		<p>21.297</p>
 <p>Set 8</p>	<p>Umbau-Set 8 für Glas- / Holztüren* für Griffstangen mit beidseitiger Befestigung in Griffstange mit einseitiger Befestigung, aufliegend 8 - 40 mm Glas- / Holzdicke 1 Satz pro Griffstütze</p>		<p>21.298</p>

*Nicht für Arcos-Griffstange 26.500/26.510 geeignet.

Griffstangenpaare

	Produktbeschreibung	Glasdicke	Art.-Nr.
	<p>Verschließbares Griffstangenpaar 1.225 mm, mit 2 Befestigungen, komplett mit Schließmechanismus und Keso-Rundzylinder (außen).</p>	<p>6 – 16 mm</p>	<p>21.279</p>

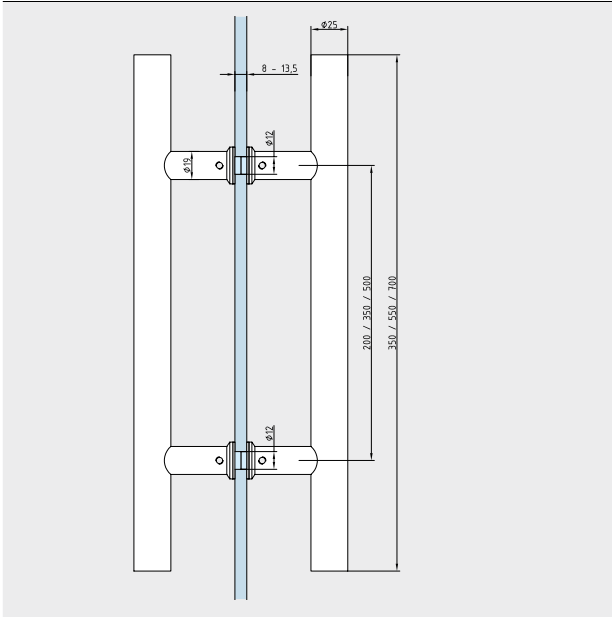
Arcos Stoßgriff

	Produktbeschreibung	Glasdicke	Art.-Nr.
	<p>Arcos Stoßgriff inkl. Verbindungsbolzen Aluminium, in Edelstahloptik</p> <p>Griff 350 mm mit 2 Befestigungen Griff 750 mm mit 2 Befestigungen</p>	<p>8/10/12 mm</p>	<p>26.500 26.510</p>
 <p>Labels in drawing: Gewindesttift, Glasschutz, Verbindungsbolzen, 85, ~65, 750/350 mm Bohrlochabstand, 398/824 mm, Glasdicke, Durchgangsbohrung, ø16, 80, 21, 8 (10) 12.</p>	<p>BEYOND Stoßgriff Glasdicke 10 / 12 mm auf 2 Bohrungen</p> <p>Länge 450 mm Länge 600 mm Länge 900 mm</p>		<p>30.300 30.305 30.310</p>
			

Griffstangen

Produktbeschreibung

Art.-Nr.



Griffstangenpaar

für 8-13,5 mm Glas
H-Form, mit 2 Punkthaltern,
Edelstahl

Länge 350 mm

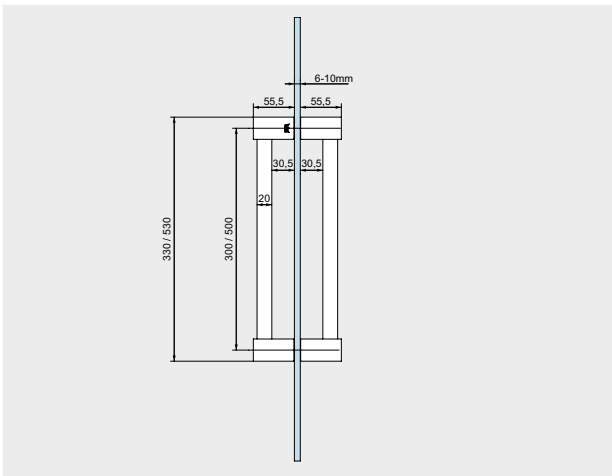
Länge 550 mm

Länge 700 mm

29.291

29.292

29.293



Griffstange "Quadrat"

Glasdicke 6 - 10 mm
auf 2 Bohrungen

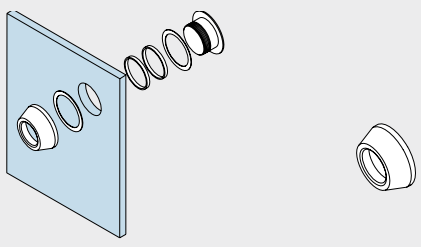
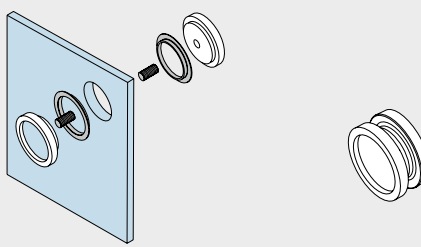
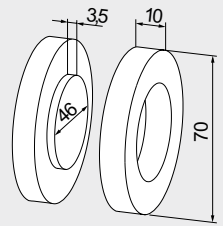
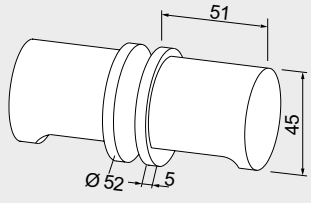
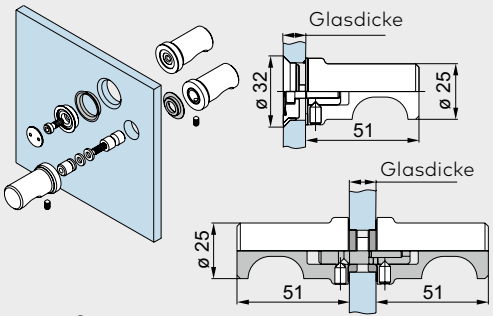
Länge 300 mm

Länge 500 mm

75.084

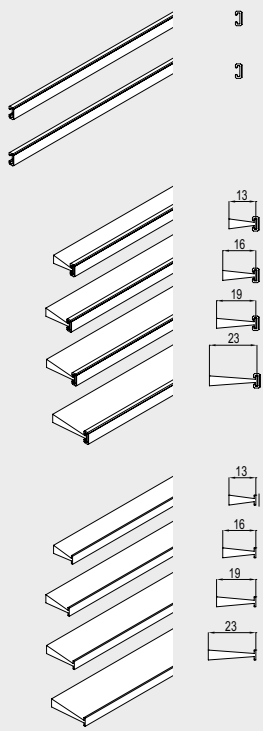
75.085

Griffmuschel und Türknauf





	Produktbeschreibung	Glasdicke	Art.-Nr.
 <p>Ø 38 mm</p>	Griffmuschel Ø 50 mm	8/10/12 mm	21.290
 <p>Ø 50 mm</p>	Griffmuschel Ø 60 mm Griffmuschel mit Griffloch Ø 60 mm	8/10/12 mm 8 mm 10 mm 12 mm	21.291 21.292 21.293 21.294
 <p>Ø 50 mm</p>	Griffmuschel Leichtmetall, wird auf das Glas geklebt Gewicht in kg: 0,072		07.200
 <p>Ø 20 mm</p>	Türknauf Leichtmetall Gewicht in kg: 0,400		07.201
 <p>Punkthalter aufliegend (Ø 22 mm)</p> <p>Punkthalter versenkt (Glasbearbeitung siehe unter "Griffstangen, einseitig", Seite 178)</p>	Türknauf, einseitig Türknauf mit versenktem Punkthalter Türknauf mit aufliegendem Punkthalter	8/10/12 mm	21.422 21.426
	Türknauf, beidseitig	8/10/12 mm	21.423


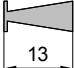
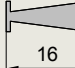
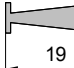
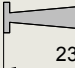
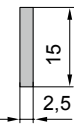
Hinweis: Für eine bessere Kraftübertragung verwenden Sie bitte bei DORMOTION eine Griffstange.

Bürstendichtungen

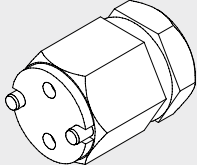
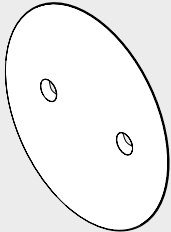
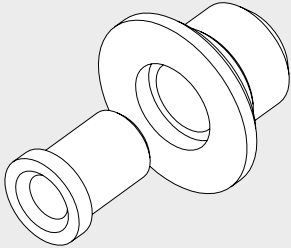
Bürstendichtungen für Schiebetüren	Produktbeschreibung	Art.-Nr.
	<p>MUTO Aufnahmeprofil für vertikale Bürstendichtungen Lagerlänge: 4.500 mm</p>	36.826
	<p>Fixlänge bis 4.500 mm</p>	36.827
	<p>MUTO Aufnahmeprofil mit vertikaler Bürstendichtung Fixlänge bis 4.500 mm</p>	
	<p>für 13-16 mm Spalt</p>	36.828
	<p>für 16-19 mm Spalt</p>	36.829
	<p>für 19-23 mm Spalt</p>	36.830
	<p>für 23-77 mm Spalt</p>	36.831
	<p>MUTO vertikale Bürstendichtung Fixlänge bis 4.500 mm</p>	
	<p>für 13-16 mm Spalt</p>	36.860
	<p>für 16-19 mm Spalt</p>	36.861
<p>für 19-23 mm Spalt</p>	36.862	
<p>für 23-77 mm Spalt</p>	36.863	
<p>MUTO vertikale Bürstendichtungen</p>		
<p>für 13-16 mm Spalt (300 m Rolle)</p>	36.864 ohne Abb.	
<p>für 16-19 mm Spalt (250 m Rolle)</p>	36.865 ohne Abb.	
<p>für 19-23 mm Spalt (250 m Rolle)</p>	36.866 ohne Abb.	
<p>für 23-77 mm Spalt (150 m Rolle)</p>	36.867 ohne Abb.	

Profil-Übersicht – Dichtsystem

Produktbeschreibung		Produktbeschreibung	
	Schlauchdichtung (Art.-Nr. 15.508, für Türen, die gegen eine Wand schließen, oder bei 2-flügeligen Anlagen)		Bürste
	Bürstenaufnahmeprofil		Flachalu (bauseits)

Verwendung der Profile						
MUTO Comfort L 80						
an Wand	●	●				●
an Decke	●		●			
an Decke mit Seitenteil	●		●			
an Glas	●		●			
MUTO Premium XL 80/150 MUTO Premium Self-Closing 120						
an Wand	●		●			●
an Decke	●			●		
an Decke mit Seitenteil	●			●		
an Glas	●			●		
MUTO Premium Telescopic 80						
an Wand						
Glasdicke: 8–10 mm	2X	●			●	●
Glasdicke: 10–12 mm	2X	●			●	●
Glasdicke: 12–13,5 mm	2X	●		●		●
an Decke mit Seitenteil						
Glasdicke: 8–10 mm	2X		●		●	
Glasdicke: 10–12 mm	2X		●		●	
Glasdicke: 12–13,5 mm	2X		●	●		
an Glas						
Glasdicke: 8–10 mm	2X		●		●	
Glasdicke: 10–12 mm	2X		●		●	
Glasdicke: 12–13,5 mm	2X		●	●		

Zubehör / Montagehilfen

	Produktbeschreibung	Art.-Nr.
	Handwerkzeug für MANET Punkthalter	21.134
	Punkthalterdeckel mit Feder 5 Stück Material 1.4305 dto. Material 1.4404	29.217 21.219
	Bohrlehre für MANET Punkthalter Serie S32/35	21.137

Sicherheitsrelevante Informationen

Wichtige Sicherheitshinweise für die Montage und Nutzung von dormakaba Glasbeschlägen

(Zusätzlich zur Montage- und Bedienungsanleitung zu beachten, um Schäden am Produkt sowie Personen- und Sachschäden zu vermeiden.)

Wichtig: Alle Nutzer sind über die sie betreffenden Punkte der nachfolgenden Hinweise sowie die Hinweise aus Montage- bzw. Bedienungsanleitung zu informieren!

Allgemein

1. dormakaba empfiehlt die Verwendung von ESG-H (heißgelagertem Einscheibensicherheitsglas) nach DIN EN 12150-1.
2. dormakaba Glasbeschläge sind für Räume, in denen Chemikalien (z. B. Chlor) zum Einsatz kommen, z. B. Schwimm-, Sauna- und Solebäder, nicht geeignet.
3. Schiebeflügel dürfen nicht schneller als mit Schrittgeschwindigkeit bewegt werden und müssen vor Erreichen der Endlage von Hand abgestoppt werden.
4. Drehflügel dürfen nicht zu hart zugeworfen werden. Wenn eine Überdrehung zu befürchten ist, ist diese durch einen Türstopper zu verhindern.

Montage

1. Der Einbau von dormakaba Glasbeschlägen darf ausschließlich durch Fachpersonal, das speziell für die Glasmontage geschult wurde, erfolgen.
2. Gläser mit Ausmuschelungen und/oder Kantenverletzungen dürfen nicht verbaut werden.
3. Es besteht die Gefahr von Quetschungen – unter Anderem im Bereich der Nebenschließkante – sowie von Verletzungen aufgrund von Glasbruch während der Montage. Entsprechend ist die erforderliche Schutzkleidung (insbesondere Handschuhe und Schutzbrille) zu tragen.
4. Vor der endgültigen Beschlagsmontage muss das Glas im Klemmbereich mit fettlösenden Haushaltsmitteln von Fetten befreit werden.
5. Die Verwendung von Klemmbeschlägen auf strukturierten Glasoberflächen (ausgenommen davon sind satinierte Gläser) oder Gläsern mit großen Schwankungen in der Glasdicke ist nur mit Auftrag einer Ausgleichsschicht zulässig.
6. Die Verwendung von Klemmbeschlägen auf selbstreinigenden Beschichtungen ist unzulässig.
7. Beim Ausrichten der Glaselemente müssen die für den jeweiligen Beschlag vorgegebenen Spaltmaße beachtet werden. Die Spaltmaße müssen so eingestellt werden, dass ein Kontakt des Glases mit harten Werkstoffen (z. B. Glas, Metall, Beton) verhindert wird.
8. Es ist ein zwängungsfreier Einbau (ohne lokale Spannungsüberschreitung durch zu fest angezogene Schrauben) sicher zu stellen.

Wartung

Der Sitz und die Gängigkeit der Beschläge sowie die Justierung der Tür müssen regelmäßig kontrolliert werden. Insbesondere im Falle von hochfrequentierten Anlagen sollte die Prüfung von einem Fach- oder Installationsbetrieb erfolgen. Beschädigte Glaselemente (Abplatzungen und/oder Ausmuschelungen) müssen unverzüglich ausgetauscht werden!

Pflege allgemein

Die Oberflächen der Beschläge sind nicht wartungsfrei und sollten gemäß ihrer Ausführung gereinigt werden.

- Für metallische Oberflächen (Eloxaltöne, Edelstahl) bitte nur geeignete Reiniger ohne Scheuermittelanteil verwenden.
- Für lackierte Oberflächen bitte nur entsprechende lösemittelfreie Reiniger verwenden.
- Messing-Oberflächen (ohne Oberflächenschutz) müssen von Zeit zu Zeit mit geeignetem Pflegemittel behandelt werden, um ein Anlaufen zu vermeiden.

Bitte verwenden Sie unsere Zeichnungen dormakaba DETAIL zur praktischen Planung Ihrer Anlage.

Die Druckfarben der Oberflächen sind nicht 100% farbverbindlich. Angaben über die Beschaffenheit oder Verwendbarkeit von Erzeugnissen bzw. Materialien dienen der Beschreibung. Zusagen in Bezug auf das Vorhandensein bestimmter Eigenschaften oder einen bestimmten Verwendungszweck bedürfen stets besonderer schriftlicher Vereinbarungen. Abbildungen zeigen z. T. Sonderausführungen, abweichend vom Standard-Lieferumfang.

Technische Änderungen vorbehalten.



Glas Scholl
Inh. Dirk Lankermann

Paul-Rücker-Str. 12 47059 Duisburg
Mülheim 0208 / 58 90 000
Duisburg 0203 / 99 30 60
Telefax 0203 / 99 306 33
Internet www.Glas-Scholl.de



dormakaba Deutschland GmbH

DORMA Platz 1
DE-58256 Ennepetal
T +49 2333 793-0
info.de@dormakaba.com
www.dormakaba.de

dormakaba Luxembourg S.A.

Duchscherstrooss 50
LU-6868 Wecker
T +352 26710870
info.lu@dormakaba.com
www.dormakaba.lu

dormakaba Austria GmbH

Ulrich-Bremi-Strasse 2
AT-3130 Herzogenburg
T +43 2782 808-0
office.at@dormakaba.com
www.dormakaba.at

dormakaba Schweiz AG

Lerchentalstrasse 2a
CH-9016 St. Gallen
T +41 848 85 86 87
info.ch@dormakaba.com
www.dormakaba.ch



Türtechnik



Automatische
Türsysteme



Systemlösungen
Zutritt und Zeit



Glassysteme



Mechanische
Schliesssysteme



Service