


## Installation Instruction

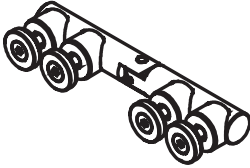
- The hinges have no 0-position because of the petite size. The 0-position of the shower door is kept by seals, preferably magnetic seals. A special solution is the installation of a snapper next to the handle.
- Hinges have to be fixed perpendicular and in balance.
- The hinges are prepared for 8 mm tempered glass.
- If you want to use countersunk screws for plain solutions on the inside of the shower door please watch differing hinge measures and templates.
- Ictec® hinges should only be used with seals (or with a door stopper) to prevent the user from over expanding the door or injuring the edge of the glass by pressing toward the inside.
- It is not necessary to notch the seals to pass the hinges. The seals can be clipped on the edge of the glass in full length – through the hinges.

Art.No. 6610



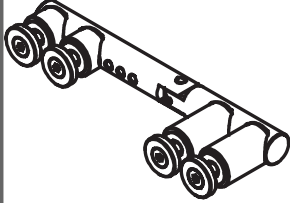
Protected in	Design-patent-no.
USA	US D452, 132S
Germany	401 00 629
Great Britain	210 32 93
Austria	46263
Benelux, France,	
Spain	DM/057 022

Art.No. 6630



Protected in	Design-patent-no.
USA	US D459, 191S
Germany	401 00 801
Great Britain	209 51 55
Austria	42171
Benelux, France,	
Spain	DM/053 653

Art.No. 6630 overlapping



Protected in	Design-patent-no.
Germany	400 01 801
Great Britain	209 51 56
Austria	42172
Benelux, France,	
Spain	DM/053 653

- Screws for wall mounting are only delivered if explicitly ordered and against extra charge, because we do not know the type of the wall or the substructure. The structure of the wall and the usability of the screws always have to be tested by the installer. We assume no liability. The installation should always be done by a professional craftsman.
- Attention: when installing or cleaning the stainless steel hinges never use iron materials like steel wool to prevent the development of surface rust.

Technical changes remain reserved!

## Montagehinweis

- Die Beschläge haben aufgrund ihres dezenten Formates keine Rasterung. Die Arretierung erfolgt mittels der Dichtprofile, am besten mit Magnetprofilen. Als Sonderlösung ist auch die Arretierung mittels eines Schnäppers im Türgriffbereich möglich.
- Bänder lotgerecht und seitlich in der Waage montieren!
- Die Beschläge sind vorgerichtet für 8 mm Einscheibensicherheitsglas.
- Bei innen flächenbündigen Anwendungen sind andere Bandvarianten und abweichende Glasbearbeitungen zu beachten
- Bei Icetek®-Bändern unbedingt Dichtprofile (oder einen Anschlag) verwenden, um eine Aushebelung der Tür durch Druck von außen bzw. eine entsprechende Beschädigung der Glaskante zu verhindern.

Art.Nr. 6610



Geschützt in	Geschmacksmuster-Nr.
USA	US D452, 132S
Germany	401 00 629
Great Britain	210 32 93
Austria	46263
Benelux, France,	
Spain	DM/057 022

Art.Nr. 6630



Geschützt in	Geschmacksmuster-Nr.
USA	US D459, 191S
Germany	401 00 801
Great Britain	209 51 55
Austria	42171
Benelux, France,	
Spain	DM/053 653

Art.Nr. 6630 überlappend



Geschützt in	Geschmacksmuster-Nr.
Germany	400 01 801
Great Britain	209 51 56
Austria	42172
Benelux, France,	
Spain	DM/053 653

- Bei der Montage der Dichtprofile ist es nicht nötig, diese im Bandbereich auszuklinken. Das Profil lässt sich durch das Band durchführen.
- Befestigungsschrauben für die Wandbefestigung werden grundsätzlich nur auf Wunsch und gegen zusätzliche Berechnung mitgeliefert, da wir die Wand- bzw. Unterkonstruktion nicht kennen. Deren Beschaffenheit und die Verwendbarkeit der Schrauben muss grundsätzlich bauseits geprüft werden. Wir übernehmen ausdrücklich hierfür keine Haftung. Die Montage sollte nur von einem Fachmann durchgeführt werden.
- Achtung: Bei der Montage (und der Reinigung) dürfen die Edelstahlbänder nicht mit eisenhaltigen Materialien (z.B. Stahlwolle) bearbeitet werden. Ansonsten kann eine Flugrostbildung entstehen!

Technische Änderungen vorbehalten!